

MANUAL DE UTILIZARE ȘI ÎNTREȚINERE

Instrucțiuni originale | Revizia 01 | 05/2023

DRUJĂ SILEN 5800 3,5CP 1 LAMĂ 16" ȘI 1 LANȚ PORNIRE RAPIDĂ

IMPORTATOR: GOLDEN FISH SRL FABRICAT ÎN PRC, EMAIL: service@micul-fermier.ro, contact@micul-fermier.ro

▶ **GF-0008-S001-G02**

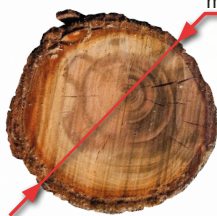


- + Ergonomie și siguranță în utilizare
- + Autonomie și performanță ridicată
- + Construcție robustă
- + Fiabilitate ridicată



3,5CP

max.400mm



1 x



1 x



RO



INSTRUCȚIUNI ORIGINALE

CITIȚI CU ATENȚIE PREZENTELE INSTRUCȚIUNI DE FUNCȚIONARE ÎNAINTE DE PRIMA PUNERE ÎN FUNCȚIUNE A PRODUSULUI ȘI RESPECTAȚI OBLIGATORIU INSTRUCȚIUNILE DE SIGURANȚĂ! NERESPECTAREA INDICAȚIILOR DIN PREZENTUL MANUAL SCUTEȘTE PRODUCATORUL DE ORICE RĂSPUNDERE ȘI DUCE LA PIERDEREA GARANȚIEI! PĂSTRAȚI ACEST MANUAL PENTRU REFERINȚE ULTERIOARE.

2023 Toate drepturile rezervate

CUPRINS:

1. INFORMAȚII GENERALE	4
1.1. DESCRIERE MANUAL	4
1.2. UTILIZAREA ȘI SCOPUL MANUALULUI	4
1.3. SIMBOLOGIA UTILIZATĂ	4
2. INSTRUCȚIUNI DE SIGURANȚĂ	5
2.1. PRECAUȚII GENERALE	5
2.2. SECURITATE PERSONALĂ	5
2.3. RISCURI REZIDUALE	7
2.4. INSTRUCȚIUNI DE SIGURANȚĂ	7
2.5. INSTRUCȚIUNI DE PRIM AJUTOR	8
3. DATE TEHNICE - DESCRIEREA PRODUSULUI	9
3.1. DESCRIEREA PRODUSULUI	9
3.2. SPECIFICAȚII TEHNICE	10
4. INSTRUCȚIUNI DE OPERARE	11
4.1. PUNEREA ÎN FUNCȚIUNE	11
4.2. MODUL DE OPERARE	14
5. ÎNTREȚINERE ȘI ELIMINARE	17
5.1. ÎNTREȚINEREA	17
5.2. CURĂȚAREA	17
5.3. DEPOZITAREA	17
5.4. GARANȚIE / ELIMINARE PRODUS	17
6. PROBLEME ȘI REMEDII	19
7. DECLARAȚIE DE CONFORMITATE	22
8. CERTIFICAT DE GARANȚIE	23

Golden Fish SRL face eforturi permanente pentru a păstra acuratețea informațiilor din acest manual. Uneori produsele pot avea culori sau nuanțe diferite ce sunt modificate de către producător fără preaviz. Imaginile furnizate au caracter informativ și pot conține unele diferențe în funcție de configurația constructivă a produsului comercializat.



Stimate client,

Firma GOLDEN FISH SRL este constant preocupată de creșterea calității produselor și serviciilor, precum și de lărgirea și diversificarea portofoliului de produse disponibile, pentru a vă oferi deplină satisfacție.

Vă rugăm să citiți cu atenție prezentul manual înaintea primei utilizări și ulterior păstrați-l cu atenție, într-un loc accesibil pentru orice consultare viitoare.

Acest manual este compatibil cu produsul:

Drujbă SILEN 5800 3,5cp 1 lamă 16” și 1 lanț pornire rapidă, model GF-0008-S001-G02

În numele întregii noastre echipe, vă mulțumim pentru încrederea pe care ne-ați acordat-o prin cumpărarea acestui produs și vă asigurăm de întreaga noastră colaborare. Suntem siguri că acest produs nou, modern, funcțional și practic, fabricat din materiale de cea mai bună calitate, vă va satisface exigențele în cel mai bun mod cu putință.

Pentru a obține cele mai bune rezultate este important să citiți în întregime instrucțiunile din acest manual.

Manualul de utilizare este parte integrantă a acestui produs. Acesta include instrucțiuni importante despre siguranță, utilizare și eliminare. Înainte de a începe să folosiți aparatul, citiți cu atenție toate instrucțiunile privind operarea și siguranța.

Producătorul nu este răspunzător de orice pagube produse persoanelor sau proprietăților cauzate de instalarea și utilizarea incorectă a produsului.

Echipele noastre vă stă la dispoziție pentru orice problemă tehnică sau comercială.

RO

SC Golden Fish SRL

*Linia de Centura 5, CTPark Bucharest North,
Stefanestii de Jos, Jud Ilfov, 077175;*

CUI: RO22908031, Nr. Reg. Com.:J23/2652/2016

Telefon: 0374 496 580, www.micul-fermier.ro

01

INFORMAȚII GENERALE

1.1. Descriere manual

Prezentul manual a fost redactat pe baza documentelor originale realizate de către producător și a fost localizat pentru comercializare pe piața locală. În acest document se regăsesc integral toate indicațiile originale provenite de la producător.

Manualul reflectă stadiul actual al produsului comercializat și nu poate să fie considerat inadecvat în cazul în care urmează alte noi versiuni ce vor fi supuse unor actualizări ulterioare.

Producătorul își rezervă dreptul de a face acest lucru prin actualizarea manualelor de utilizare și întreținere fără obligația de a actualiza manualele produselor deja comercializate decât în cazuri excepționale.

Dacă aveți îndoieli sau nu înțelegeți pe deplin datele prezentate în acest manual, contactați centrul de service zonal, distribuitorul autorizat sau direct adresați o cerere către producător.

Se specifică faptul că producătorul intenționează să continue optimizarea produsului dvs.

1.2. Utilizarea și scopul manualului

Protejați-vă pe dumneavoastră și pe ceilalți de răni-re prin utilizarea corectă a produsului - citiți manualul înaintea primei utilizări și urmați toate măsurile de siguranță.

Scopul acestui manual este de a vă aduce la cunoștință modalitatea eficientă de utilizare și întreținere în condiții de siguranță pentru o utilizare de durată a produsului achiziționat.

Păstrați cu atenție manualul, într-un loc accesibil pentru orice consultare viitoare. În caz de pierdere sau deteriorare solicitați o copie de la distribuitorul dvs. sau direct la producător.

1.3. Simbologia utilizată

Pe parcursul manualului veți regăsi următoarele modalități de atenționare:



PERICOL

În cazul în care există un pericol cu consecințe grave ce pot cauza leziuni utilizatorului sau altor persoane.



ATENȚIE

Trebuie să acordați maximă atenție indicațiilor prezentate pentru a evita situații care pot deteriora produsul sau alte utilaje sau pot avea consecințe asupra mediului înconjurător.



INFORMAȚII

În cazul unor informații particulare.



NOTĂ/OBSERVAȚIE

În cazul în care utilizarea neadecvată poate conduce la pierderea garanției producătorului.

SIMBOL	SEMNIFICAȚIE
	ATENȚIE Atenționare pentru situații cu potențial pericol.
	PERICOL GENERAL Atenție pericol generic urmat de explicația tipului de pericol.
	PERICOL DE ACCIDENTARE Semnalizează un pericol de accidente prin tăiere cu piese ascuțite aflate în mișcare sau nu.
	INTERVENȚIE MECANICĂ Atenționare pentru intervenții necesare asupra elementelor mecanice.
	PROTECȚIE MĂINI Se recomandă folosirea mănușilor de protecție.
	PROTECȚIE OCHI Se recomandă purtarea de ochelari speciali.
	PROTECȚIE RESPIRAȚIE Se recomandă purtarea unei măști de praf.
	DE CITIT Se recomandă să citiți cu atenție.
	PERICOL SPECIFIC Atenție pericol specific produsului urmat de explicația tipului de pericol.
	PERICOL ZONE FIERBINȚI Atenționare pentru un risc de vătămare prin contactul cu suprafețe fierbinți.
	PERICOL DE INCENDIU Atenționare pentru un risc de incendiu și care poate produce vătămări grave.
	PRIM AJUTOR Instrucțiuni de prim ajutor în caz de accident.

RO

INSTRUCȚIUNI DE SIGURANȚĂ

2.1. Precauții generale



Citiți cu atenție prezentul document pentru a vă informa privind tipurile de lucrări permise și limitările produsului precum și riscurile potențiale specifice legate de acesta.

Drujbă SILEN 5800 3,5cp 1 lamă 16” și 1 lanț pornire rapidă, model GF-0008-S001-G02, este un produs de calitate ce utilizează cele mai performante tehnologii pentru rezultate apropiate de modelele profesionale folosite în regim industrial. Motorul acestei drujbe are o construcție robustă și este bazat pe o tehnologie ce reduce nivelul de emisii cu până la 50 la sută, iar consumul de carburant cu până la 30 la sută.

Drujbă este potrivită nevoilor proprietarilor de livezi, terenuri împădurite și altor persoane care efectuează lucrări de tăiere vegetație ocazional. Produsul nu trebuie să fie utilizat în regim industrial sau alte lucrări intense cu volume mare de tăieri zilnice.

Această drujbă este gândită să protejeze eficient operatorul prin sisteme de amortizoare încorporate ce absorb eficient vibrația către brațe. Vibrațiile excesive pot constitui un risc pentru sănătatea celor ce folosesc o drujbă. Prin reducerea acestor vibrații această drujbă vă poate ușura munca, va evita acumularea oboselii în brațe sau coloană și vă va permite să lucrați un timp mai îndelungat.

Nu sunt permise alte operații decât cele indicate în prezentul manual. Operațiile pentru care nu a fost proiectat acest echipament pot crea pericole și pot provoca vătămarea persoanelor.



ATENȚIE

Folosirea drujbei în activități pentru care nu a fost proiectată poate conduce la vătămări corporale grave care nu au fost evaluate în acest manual și pentru care nu există responsabilitate din partea producătorului, distribuitorului sau vânzătorului.

Pentru a proteja sănătatea operatorului, se recomandă folosirea drujbei doar după însușirea instrucțiunilor de siguranță.

2.2. Securitate personală

Rămâneți în alertă, mențineți atenția la ceea ce faceți și fiți precaut atunci când manevrati drujba SILEN, model GF-0008-S001-G02.



ATENȚIE

NU folosiți drujba fără protecțiile montate!



ATENȚIE

Nu folosiți această drujbă în timp ce fumați - un defect neașteptat sau o încărcare cu carburant neglijentă în prezența tigărilor poate declanșa un incendiu!

Nu folosiți aceasta drujbă dacă sunteți sub influența drogurilor, alcoolului sau medicamentelor. Un moment de neatenție în timpul funcționării drujbei poate duce la vătămări corporale grave.

Îmbrăcați-vă adecvat. Nu purtați haine largi sau părul neprotejat. Păstrați părul, îmbrăcămintea și mânușile departe de părțile mobile. Hainele libere, bijuteriile sau părul lung pot fi prinse în părțile mobile ale drujbei.

Asigurați un iluminat corespunzător în zona în care lucrați cu drujba.



ATENȚIE

NU este permisă prezența altor persoane în zona de acțiune a drujbei! Nu este permisă distragerea atenției persoanei care lucrează cu drujba.

Evitați pornirea accidentală. Asigurați-vă că intrerupătorul aparatului este în poziția oprită.

Porniți drujba întotdeauna înainte de a o pune în contact cu lemnul. Asigurați-vă înaintea utilizării că toate cheile și dispozitivele de montare a sculelor au fost îndepărtate.

La recepția produsului trebuie să verificați eventualele avarii ale drujbei în urma transportului - nu montați și nu utilizați drujba dacă identificați piese cu deformări, creșteri sau cu pierderi de material.

Dacă unele piese sunt defecte, trebuie reparate de către personal de specialitate înainte de utilizare.



INFORMAȚII

Înlocuiți imediat componentele deteriorate sau defecte.

Folosiți pentru aceasta doar piese de schimb originale. Orice reparație neautorizată cu piese neadecvate conduce la pierderea garanției.

**ATENȚIE**

Nu suprasolicitați drujba. Când turația coboară, scoateți drujba din sarcină și apoi reveniți. Evitați supraîncălzirea drujbei care poate apărea la lucrările intense timp îndelungat și fără pauze.

**PERICOL**

Se interzice utilizarea drujbei de către copii sau persoane cu dizabilități locomotorii, cu capacități psihiatrice, senzoriale sau mintale limitate sau de persoane nefamiliarizate cu instrucțiunile din prezentul manual.

**PERICOL**

Nu lăsați copii nesupravegheați în preajma drujbei sau să se joace cu aceasta. Nu utilizați produsul în alte scopuri decât cele prezentate în acest manual.

Pentru siguranța personală, când folosiți drujba nu vă întindeți dincolo de poziția normală. Poziția corpului și un echilibrul adecvat permit un control mai bun al drujbei în situații neașteptate.

Menținerea piesei de tăiat cu mâna sau sprijinită de corpul dvs. este o procedură periculoasă și poate duce la pierderea controlului și accidente.

Nu depozitați produsul la îndemâna copiilor și a altor persoane neinstruite. Un moment de neatenție în timpul funcționării poate duce la vătămări corporale grave.

**ATENȚIE**

NU îndepărtați elementele de protecție ale produsului! Folosiți drujba doar cu elementele de protecție montate.

Nu folosiți drujba dacă întrerupătorul său nu funcționează. Un produs care nu poate fi controlat este periculos și trebuie reparat imediat.

Rămâneți în alertă, mențineți atenția când interveniți asupra drujbei. Nu interveniți asupra drujbei dacă sunteți sub influența drogurilor, alcoolului sau medicamentelor.

Pe măsură ce vă obișniți cu utilizarea produselor **NU tratați superficial respectarea strictă a regulilor de siguranță indicate în acest manual.**

Nu utilizați accesorii sau consumabile nerecomandate de producător. Utilizarea unui accesoriu ne-

recomandat de producător poate conduce la accidente grave. Simplu fapt că un accesoriu se poate atașa sau folosi împreună cu produsul NU înseamnă că este sigur pentru utilizare.

Înainte de fiecare utilizare, inspectați lanțul de drujbă atașat pentru a identifica eventuale fisuri, deteriorări sau o uzură excesivă care poate favoriza desprinderea sculei de lucru.

Dacă utilizați această drujbă în mod impropriu sau incorect, puteți suferi răni personale grave.

Dacă drujba sau un accesoriu este scăpat din mână, nu trebuie să îl mai utilizați fără a identifica eventualele deteriorări și după caz să interveniți pentru remedierea sau înlocuirea pieselor afectate.

După inspectarea și instalarea unui accesoriu, poziționați-vă, atât dvs., cât și persoanele din zonă, la distanță față de piesele în mișcare și acționați drujba la turație maximă fără sarcină pentru circa 30 secunde. Doar după această probă se poate utiliza drujba cu lanțul montat sau alt accesoriu în mod normal.

**PERICOL**

Nu utilizați lanțuri deteriorate, neascuțite, neregulate sau care vibrează.

Nu încercați să atingeți lanțul dacă drujba este pornită sau dacă acesta încă se mai rotește.

**ATENȚIE**

Utilizați întotdeauna drujba folosind ambele mâini. Opriti drujba imediat ce apar vibrații neobișnuite sau alte anomalii.

**ATENȚIE**

Purtați echipament de protecție personală.



Când utilizați drujba trebuie să vă protejați cu o mască de praf sau vizieră, dispozitiv de protecție pentru auz, mănuși, salopetă și încălțăminte antiderapantă.



Când drujba întâlnește pe parcursul operației de tăiere un corp cu alte caracteristici (cui, șurub) poate apărea o solicitare mecanică neașteptată fapt ce produce un recul resimțit de către operator. Reculul poate fi periculos și în general poate uza prematur produsul.

Pentru a evita aceste situații, dar și pentru a diminua eventualele riscuri se recomandă:

- poziționați corpul și brațele astfel încât să preluați ușor forțele de recul sau reacția de cuplu la pornire;
- informați-vă în prealabil despre caracteristicile materialului de tăiat și eventuala prezență a altor corpuri sau materiale în zona de lucru;
- evitați contactul dintre drijbă și alte piese fixate în materialul care urmează a fi tăiat.

Se recomandă să mențineți emisiile de zgomot și vibrații la nivel cât mai redus prin:

- menținerea drijbei în stare bună de funcționare printr-o întreținere corectă;
- evitați solicitările excesive radiale care pot apărea la contactul cu corpuri străine sau materiale cu alte caracteristici;
- evitați forțarea drijbei.



ATENȚIE

Înainte de prima utilizare verificați dacă există eventuale avarii la transport. La fiecare utilizare verificați integritatea lanțului și strângerile șuruburilor de fixare sau reglare.



PERICOL

Nu încercați să opriti lanțul cu mâna sau cu alte obiecte.



PERICOL ZONE FIERBINȚI

Nu atingeți lanțul de drijbă după operația de tăiere - acesta pot fi extrem de fierbinte și v-ar putea arde pielea.

Nu fixați corpul de tăiat folosind mâna și nu poziționați niciodată mâna sub corpul de tăiat. Există risc de vătămare a utilizatorului.

Evitați punerea în funcțiune a drijbei în mod involuntar. Drijba și accesoriile sale trebuie folosite numai în conformitate cu instrucțiunile fabricantului și numai în aplicațiile specificate.

Verificați produsul înainte de fiecare utilizare de posibile deteriorări.

2.3. Riscuri reziduale

Chiar dacă utilizați această drijbă în conformitate cu instrucțiunile prezentate în acest manual, anumite riscuri reziduale nu pot fi excluse.

Pot apărea următoarele riscuri reziduale:

- Afectiuni pulmonare ca urmare a expunerii îndelungate la o sursă de praf. Pulberi precum sunt pulberea de lemn de stejar sau de fag sunt considerate a fi cancerigene.
- Deteriorarea sănătății cauzate de vibrațiile transmise brațului și solicitării coloanei dacă drijba este utilizată o perioadă îndelungată într-o poziție rigidă și fără pauze de odihnă și relaxare a musculaturii.
- Deteriorarea în timp a auzului cauzată de zgomotul produs de drijbă dacă aceasta este utilizată după perioada recomandată de folosire și fără a folosi căști de protecție.

2.4. Instrucțiuni de siguranță

Acestă drijbă folosește benzina care este un combustibil extrem de inflamabil și exploziv. Înainte de alimentarea cu benzină, opriti motorul și lăsați-l să se răcească suficient.



PERICOL INCENDIU

Pericol de incendiu!

Benzina este extrem de inflamabilă. Înainte de alimentarea cu carburant opriti motorul și lăsați-l să se răcească.

Nu porniți drijba dacă aceasta prezintă urme sau stropi de carburant sau ulei. Ștergeți cu o lavetă orice urmă de material inflamabil.

Nu alimentați cu carburant drijba, în apropierea unui foc deschis, sau lângă echipamente electrice care produc scântei precum scule electrice, mașini de sudură, etc. Nu umpleți excesiv rezervorul cu combustibil.

Curățați regulat orificiile de aerisire ale motorului drijbei pentru a evita supraîncălzirea acestuia.



ATENȚIE

Alimentarea cu carburant se realizează doar într-un spațiu deschis, cu o bună ventilație, departe de scântei, de flăcări deschise sau aparate care utilizează combustibili. Completarea cu combustibil se face doar când motorul este oprit și răcit.

Porniți motorul drijbei doar după asamblarea în totalitate a echipamentului. Utilizați echipamentul doar după atașarea tuturor accesoriilor corespunzătoare. Evitați contactul direct al pielii cu combustibilul și inhalarea vaporilor de combustibil.

Nu umpleți niciodată rezervorul de combustibil când echipamentul este încins.

Evitați să vărsați combustibilul pe sol pentru că este o substanță poluantă. Dacă este cazul, ștergeți combustibilul vărsat în timpul alimentării cu o laveta. Asigurați-vă că ați șters orice cantitate de benzină deversată înainte de a porni motorul.

Depozitarea combustibilului se face numai în recipiente speciale pentru combustibili, în locuri uscate, răcoroase și sigure, fără a fi expuse la lumină și soare.



NOTĂ/OBSERVAȚIE

Folosirea unui combustibil necorespunzător poate conduce la avarii serioase ale drujbei.

Benzina cu plumb inferioară poate avaria motorul, garniturile, conductele și rezervorul de combustibil.

Nu folosiți drujba dacă sesizați o creștere bruscă a nivelului de vibrații. În acest caz solicitați o evaluare la un service autorizat.

Deconectați fișa bujiei pentru a preveni orice posibilitate de pornire accidentală.

Utilizați mănuși speciale pentru a vă proteja mâinile când ștergeți, verificați sau înlocuiți accesorii de tăiere.

Purtați echipament adecvat de protecție la zgomot, pentru a evita pierderea auzului (amortizoare pentru urechi, dopuri de urechi etc.).



PERICOL DE ACCIDENTARE

Lanțul drujbei este ascuțit, iar contactul accidental poate provoca rănirea gravă.

Țineți mâinile și picioarele la distanță față de acesta, în timp ce motorul funcționează. Verificarea și întreținerea lanțului se realizează întotdeauna cu motorul oprit.

Nu folosiți drujba pentru alte lucrări decât cele pentru care este destinată.

Nu expuneți drujba la apă sau ploaie. Nu folosiți drujba dacă prezintă stropi de apă sau ulei.

Nu depozitați drujba în locații în care temperatura și umiditatea sunt în afara limitelor acceptate de producător. Acesta poate favoriza apariția unor riscuri suplimentare.

Verificați întotdeauna dacă au fost scoase cheile de reglaj sau de strângere din drujbă.

Fiți întotdeauna atenți la ceea ce lucrați. Acționați cu

simțul răspunderii. Nu folosiți niciodată drujba când sunteți obosit.

Nu transportați drujba cu degetul pe trăgaciul întrepunătorului.



NOTĂ/OBSERVAȚIE

Nu lucrați cu drujba perioade îndelungate fără pauze de odihnă. Susținerea constantă și în cordată a drujbei pentru prea mult timp poate afecta circulația periferică la nivelul mâinilor și în unele cazuri poate favoriza apariția sindromului Raynaud - apariția senzației de răcire și amorțea la nivelul mâinilor.

Pentru operarea și întreținerea în siguranță urmăriți simbolurile care sunt inscripționate pe produs:

SIMBOL	SEMNIFICAȚIE
	Orificiul pentru alimentarea cu „AMESTEC COMBUSTIBIL”.
	Orificiul pentru alimentarea „ULEIULUI DE LANT”.
	Indicația privind comutatorul pornire / oprire. Răsucind comutatorul motorului în direcția „O” (STOP), motorul se oprește.
	Indicația privind șocul. Scoțând butonul șocului, clapeta se închide.
	Indicația privind uleiul de lanț. Direcția „MIN” - nivel scăzut de ulei. Direcția „MAX” - nivel prea mare de ulei.
H L T	Indicație privind reglarea carburatorului: T= turație în gol; L= turație redusă; H= turație ridicată
	Frână de siguranță: Înainte: lanț frânat Înapoi: lanțul eliberat
	Demarorul manual al motorului

Nu utilizați niciodată produsul în circumstanțe precum cele descrise mai jos:

- Când solul este alunecos sau când există alte condiții care ar putea face imposibilă menținerea unei posturi corecte și sigure.
- Noaptea, în perioadele de ceață abundentă sau în orice alte momente în care câmpul dvs. vizual ar putea fi limitat și ar fi dificil să obțineți o vedere clară a zonei.
- În timpul furtunilor de ploaie, în timpul furtunilor cu fulgere, în momente de vânt puternic sau de vânt puternic sau în orice alte momente în care condițiile meteorologice ar putea face periculoasă utilizarea acestui produs.
- Când utilizați acest produs pentru prima dată, înainte de a începe munca efectivă, învățați să-l manipulați de la un muncitor calificat.
- Lipsa somnului, oboselei sau epuizării fizice are ca rezultat o atenție mai mică, ceea ce duce la accidente și răni. Limitați timpul de utilizare continuă a mașinii la circa 10 minute de sesiune de lucru și luați 10 minute de pauză între sesiunile de lucru. Încercați, de asemenea, să limitați numărul total de ore de lucru continuu într-o singură zi sub 2 ore.

2.5. Instrucțiuni de prim ajutor

În eventualitatea unui accident, solicitați ajutorul persoanelor aflate în apropiere pentru a opri imediat funcționarea drujbei.

După aceasta îndepărtați eventualele persoane rănite din zona de lucru și apelați la serviciul de urgență.



PRIM AJUTOR

Asigurați-vă din timp că există o trusă de prim ajutor în apropierea locului unde folosiți drujba. Completați ulterior orice produs de prim ajutor folosit.

Când apelați la medic utilizând numărul unic de urgență 112, vă rugăm să furnizați următoarele informații:

- Adresa completă la care s-a produs accidentul;
- Date privind modul de producere: electrocutare, explozie sau accidentare mecanică;
- Numărul de persoane rănite;
- Starea răniților și felul leziunilor.



ECHIPAMENT DE PROTECȚIE

03

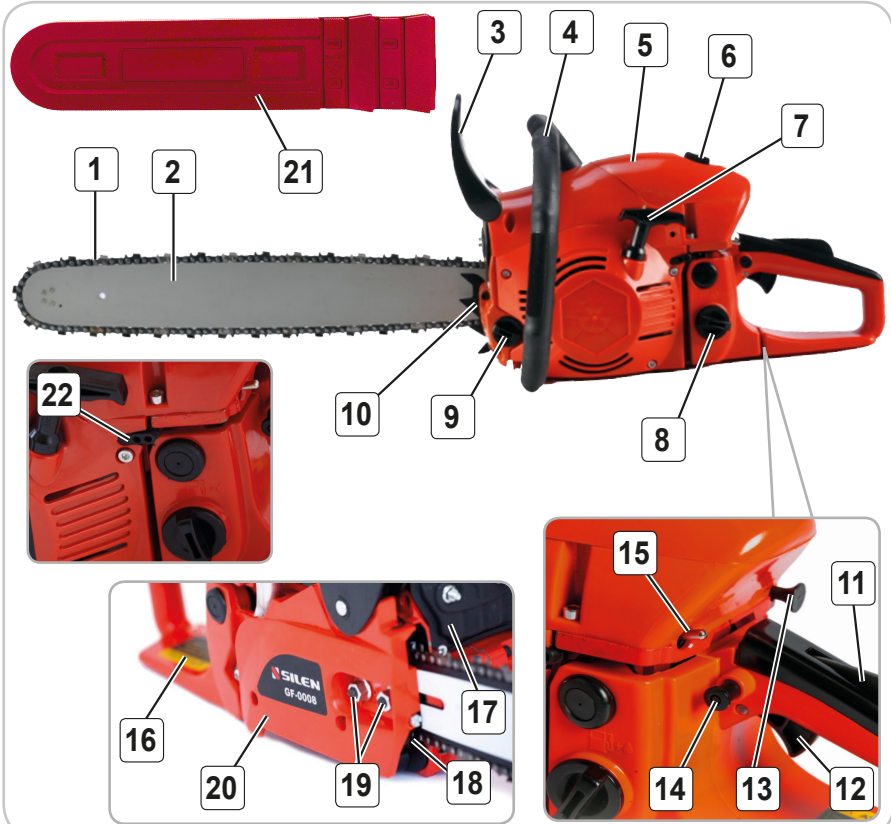
DATE TEHNICE - DESCRIEREA PRODUSULUI**3.1. Descrierea produsului****GF-0008-S001-G02**

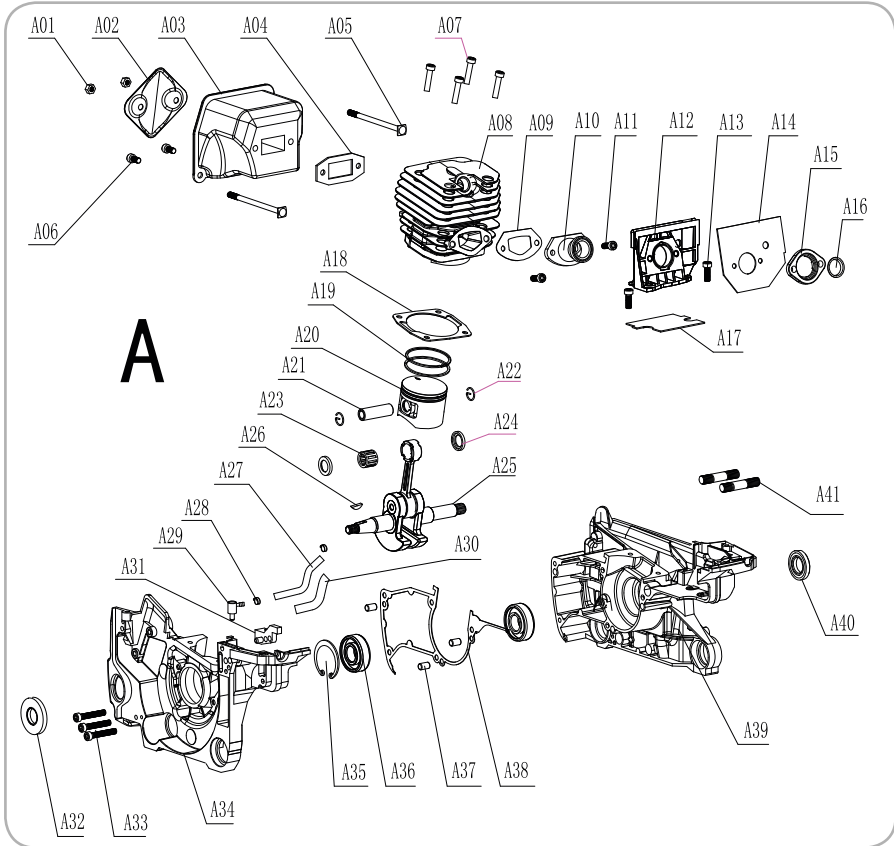
Fig.1 Drujbă SILEN 5800 3,5cp 1 lamă 16" și 1 lanț pornire rapidă, GF-0008-S001-G02

Nr.	Descriere
1	Lanț
2	Lamă ghidaj lanț
3	Frână de siguranță / Protecție mâini
4	Mânerul anterior
5	Protecție filtru aer
6	Prindere protecție filtru de aer
7	Mânerul demarolului
8	Bușon combustibil
9	Bușon ulei
10	Gheară de sprijin
11	Maneta siguranță accelerație

Nr.	Descriere
12	Manetă accelerație
13	Manetă pentru șoc
14	Buton blocare accelerație
15	Comutator pornire/oprire
16	Protecție pentru mână
17	Amortizor zgomot
18	Șurub de reglare tensionare lanț
19	Piulițe de fixare lamă
20	Carcasă
21	Teacă de protecție
22	Reglaj aer/combustibil

RO

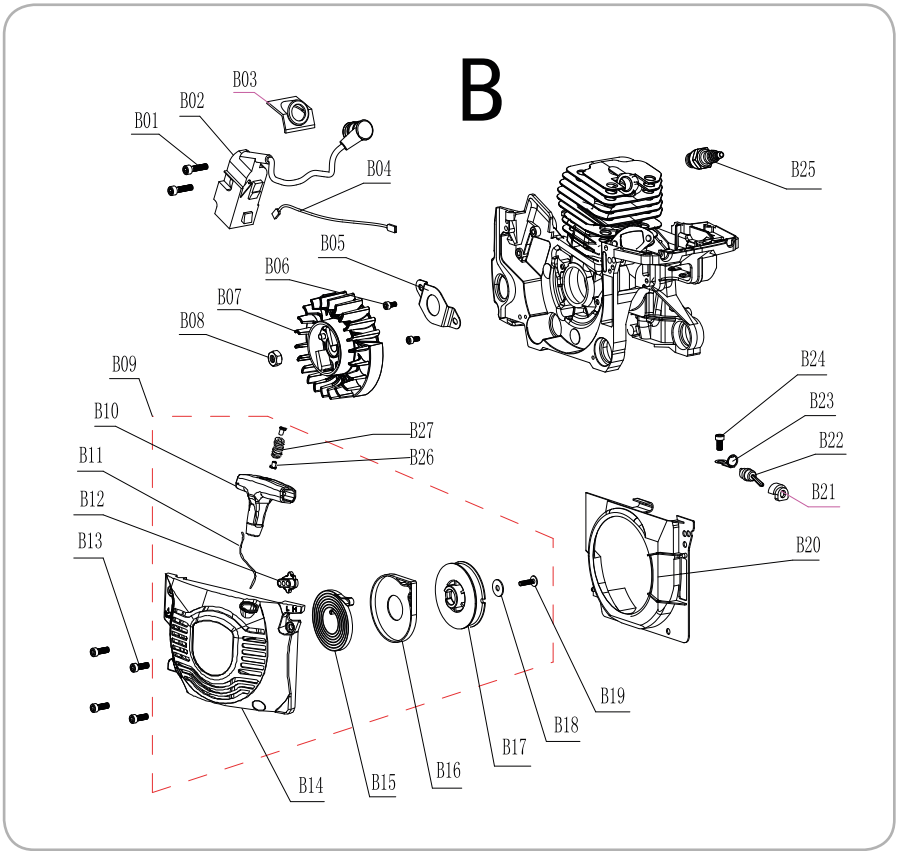
3.2. Catalog piese de schimb



Poz.	Descriere	Cantitate
A01	Piuliță M5	2
A02	Capac tobă de eșapament	1
A03	Tobă de eșapament	1
A04	Garnitură tobă de eșapament	1
A05	Șurub tobă de eșapament M5 x 84	2
A06	Șurub M5 x 10	2
A07	Șurub M5 x 20	4
A08	Cilindru	1
A09	Garnitura conductei de admisie	1
A10	Conducta de admisie	1
A11	Șurub M5 x 12	2
A12	Suport carburator	1
A13	Șurub M5 x 14	2
A14	Covor de azbest	1
A15	Distanțier	1
A16	Inel de căptușeală	1
A17	Garnitura suportului	1
A18	Garnitura cilindrului	1
A19	Inel de piston	2
A20	Piston	1

Poz.	Descriere	Cantitate
A21	Bolt de piston	1
A22	Clip de piston	1
A23	Rulment piston Ø11 x Ø15 x 12,5	1
A24	Mașină de spălat	2
A25	Arbore cotit	1
A26	Cheie Woodruff 8 x Ø10	1
A27	Conducta de vid Ø 3 X Ø6 x110	1
A28	Clemă pentru țevă de vid	2
A29	Cot	1
A30	Manșon de înaltă temperatură	1
A31	Ghid (LH)	1
A32	Simering de ulei (stânga)	1
A33	Șurub M5 x 30	5
A34	Carter (stânga)	1
A35	Inel elastic	1
A36	Rulment 6202	2
A37	Pin de amplasare Ø6 x 10	3
A38	Garnitura carterului	1
A39	Carter (dreapta)	1
A40	Simering de ulei (dreapta)	1
A41	Prezon M8 x 42	2

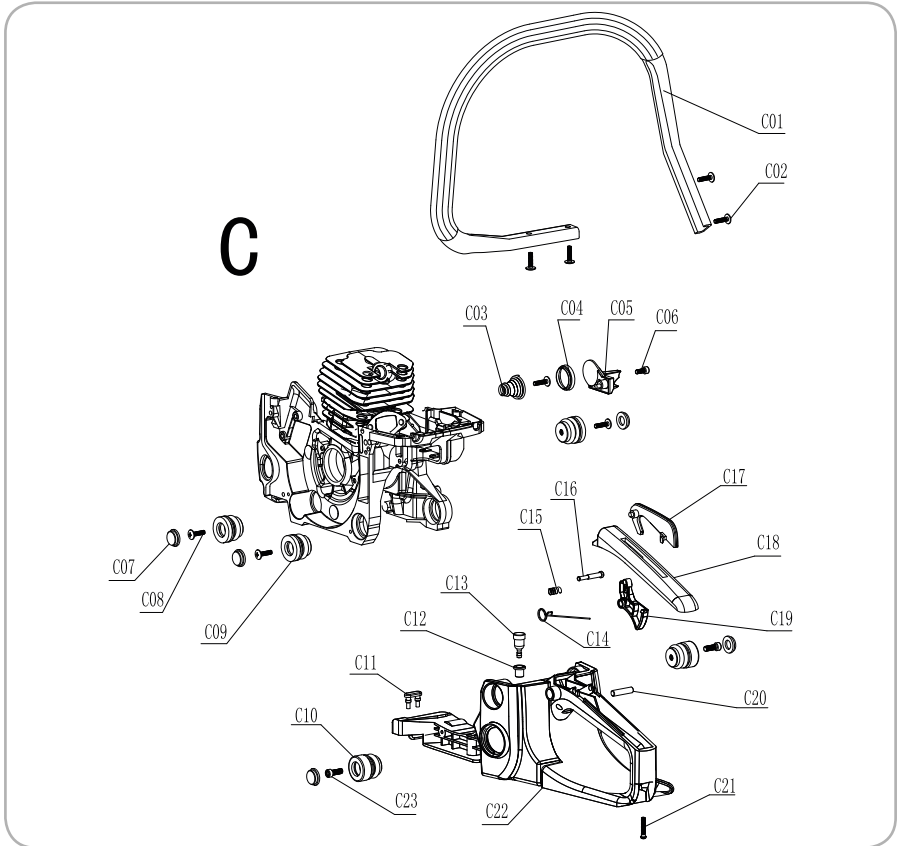
RO



Poz.	Descriere	Cantitate
B01	Șurub M5 x 20	2
B02	Bobină de aprindere	1
B03	Capac aprindere	1
B04	Cablu cu mufe	1
B05	Placa de etanșare ulei	1
B06	Surub M4 x 8	2
B07	Volant	1
B08	Piuliță M8 x 1	1
B09	Subansamblu sistem pornire	1
B10	Manetă de pornire	1
B11	Sfoară de pornire Ø3 x 950	1
B12	Ghidaj sfoară(LH)	1
B13	Surub M5x14	4
B14	Capac închidere	1

Poz.	descrie	Cantitate
B15	Arc pornire	1
B16	Suport arc	1
B17	Tambur	1
B18	Șaibă Ø5,2 x Ø16 x 1	1
B19	Șurub ST4.8 x 14F	1
B20	Protecție volant	1
B21	Protecție comutator	1
B22	Comutator pornit-oprit	1
B23	Colier fixare comutator	1
B24	Șurub M5x10	1
B25	Bujie L7T	1
B26	Scaun arc amortizor	2
B27	Arc amortizor	1

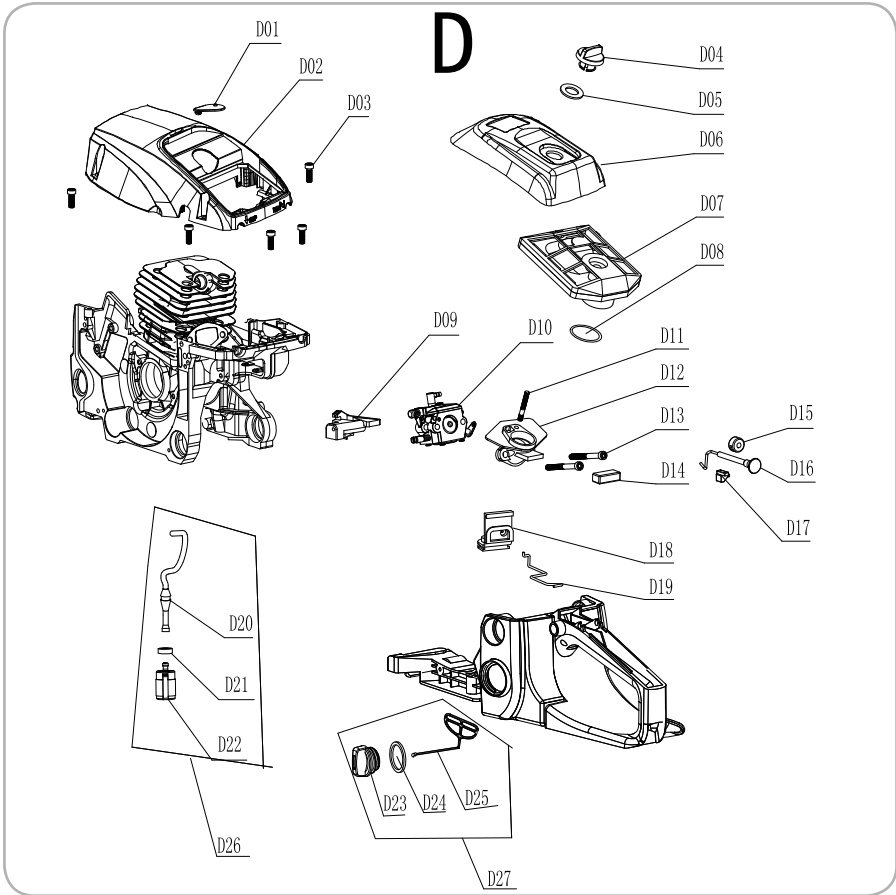
RO



Poz.	Descriere	Cantitate
C01	Mâner frontal	1
C02	Șurub ST4,8 x 14F	4
C03	Arc conic	1
C04	Inel arc	1
C05	Închizător	1
C06	Șurub M5 x 14	1
C07	Capac amortizor	5
C08	Șurub ST4,8 x 14F	4
C09	Amortizor carter	3
C10	Amortizor rezervor de combustibil	1
C11	Dop	1
C12	Scaun	1

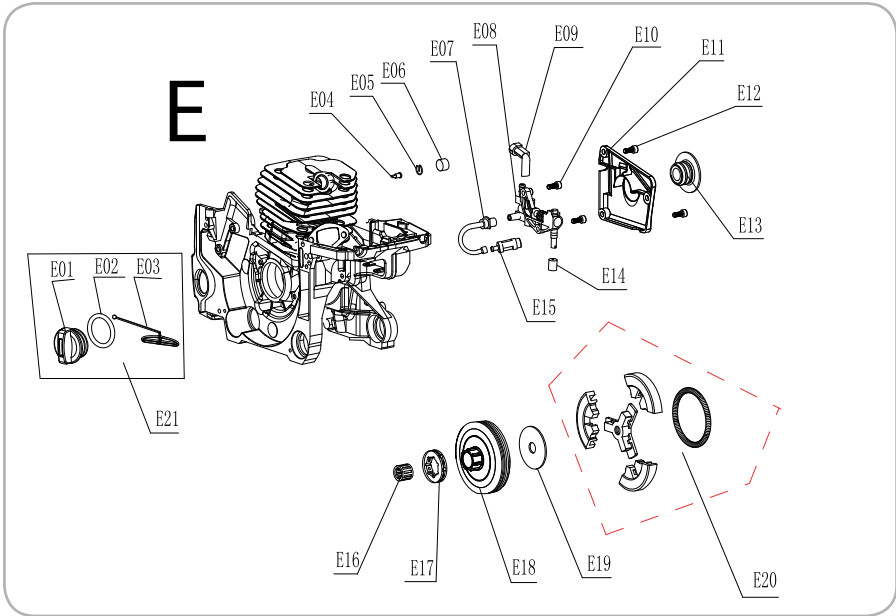
Poz.	Descriere	Cantitate
C13	Ax echilibrare	1
C14	Arcul de declanșare	1
C15	Arc	1
C16	Pin de blocare a clapetei	1
C17	Braț de blocare a accelerației	1
C18	Capac mâner accelerație	1
C19	Declanșator	1
C20	Bolț de declanșare Ø6 x 25	1
C21	Șurub ST3,9 x 20F	1
C22	Rezervor de combustibil	1
C23	Șurub	2

RO



Poz.	Descriere	Cantitate
D01	Valva de aer	1
D02	Capac superior	1
D03	Șurub M5 x 14	5
D04	Butonul capacului filtrului de aer	1
D05	Șaibă butonului filtrului de aer	1
D06	Capac filtru de aer	1
D07	Filtru de aer	1
D08	Șaibă filtru	1
D09	Ghid (în formă T)	1
D10	Carburator	1
D11	Bolt M5 x 39A	1
D12	Amortizor principal	1
D13	Șurub M5 x 50	2
D14	Amortizor colector	1

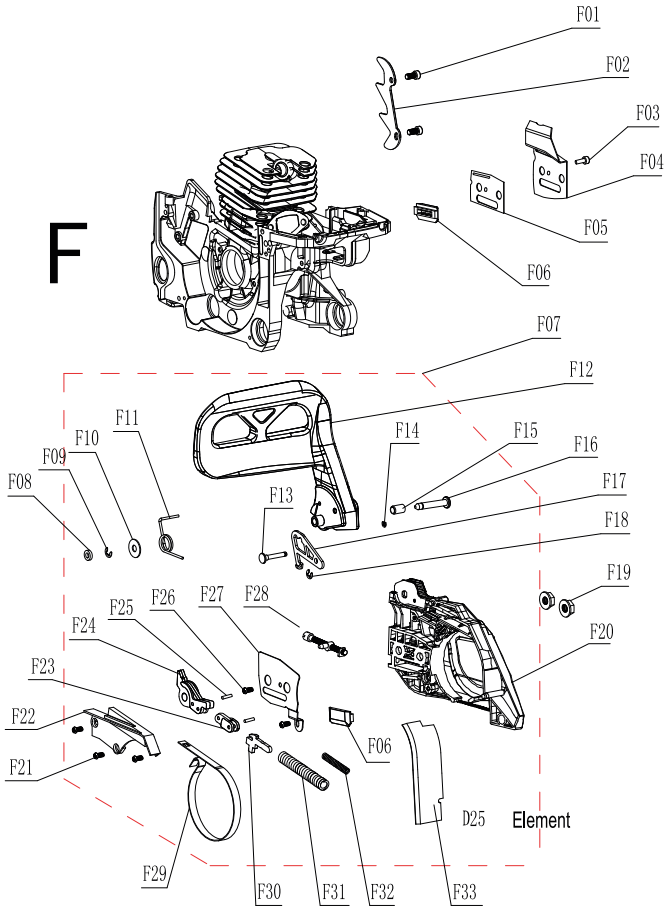
Poz.	Descriere	Cantitate
D15	Amortizor tija șoc	1
D16	Tija șoc	1
D17	Amortizor	1
D18	Scut de praf	1
D19	Tija de accelerație	1
D20	Conductă de combustibil	1
D21	Inel	1
D22	Filtru combustibil	1
D23	Capac combustibil	1
D24	Șaibă capac combustibil	1
D25	Element prelingere combustibil	1
D26	Ans. conductă combustibil	1
D27	Ans. bușon de combustibil	1



Poz.	Descriere	Cantitate
E01	Capac ulei	1
E02	Șaibă capac ulei	1
E03	Element prelingere ulei	1
E04	Supapă rezervor de ulei	1
E05	Clemă reținere supapă	1
E06	Burete	1
E07	Conductă de ulei	1
E08	Pompă de ulei	1
E09	Conductă pompă ulei	1
E10	Șurub M4 x 14	2
E11	Capacul pompei de ulei	1

Poz.	Descriere	Cantitate
E12	Șurub M4 x 10	3
E13	Capac melcat	1
E14	Burete sigilare	1
E15	Filtru de ulei	1
E16	Rulment ambreiaj Ø12 x Ø15 x 14,5	1
E17	Pinion	1
E18	Tambur ambreiaj	1
E19	Saibă ambreiaj	1
E20	Ansamblu ambreiaj	1
E21	Ans. capac ulei	1

F

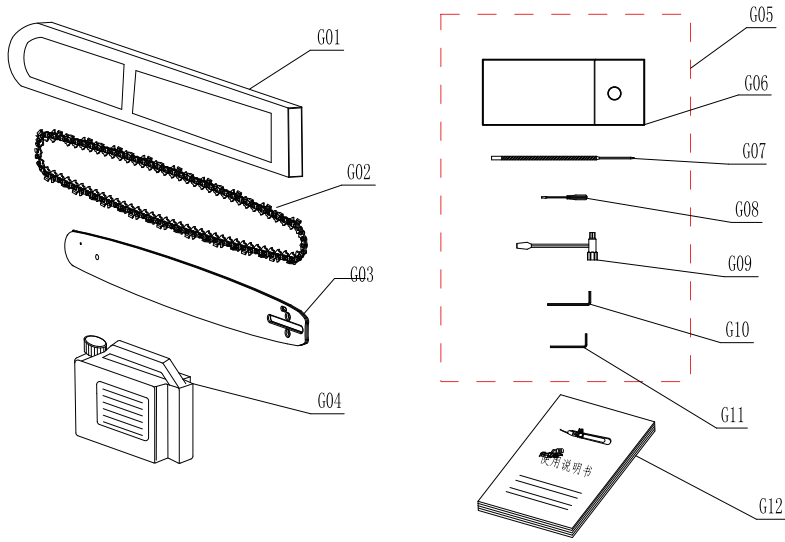


RO

Poz.	Descriere	Cantitate
F01	Șurub M5 x 10	2
F02	Tablă protecție cu vârful	1
F03	Șurub M4 x 10	1
F04	Placă de ghidare	1
F05	Garnitura plăcii de ghidare	1
F06	Ghidaj de lanț	2
F07	Ansamblu frână	1
F08	Amortizor de frână	1
F09	Inel elastic Ø5	1
F10	Șaibă Ø6,2 x Ø18 x 1	1
F11	Arc de frână	1
F12	Apărătoare mână anterioară	1
F13	Știft de oprire	1
F14	Inel elastic Ø3	1
F15	Manșon știft	1
F16	Știft de protecție	1
F17	Placă de oprire	1

Poz.	Descriere	Cantitate
F18	Inel elastic Ø4	1
F19	Piuliță M8 x 1,25	1
F20	Capacul ambreiajului	1
F21	Șurub ST3,9 x 10F	3
F22	Capac arc frână	1
F23	Manetă de frână (Secundară)	1
F24	Manetă de frână (Principală)	1
F25	Știftul manetei de frână	1
F26	Șurub ST3,9 x 8F	2
F27	Placă de tensionare	1
F28	Set de șuruburi tensionate	1
F29	Bandă de frânare	1
F30	Braț de frână	1
F31	Arc de frână (Principal)	1
F32	Arc de frână (Secundar)	1
F33	Protector praf	1

G



Poz.	Descriere	Cantitate
G01	Capac Lamă de ghidare	1
G02	Lanț	1
G03	Lamă de ghidare	1
G04	Recipient ulei	1
G05	Kit instrumente	1
G06	Instrumente	1

Poz.	Descriere	Cantitate
G07	Pilă ascuțire	1
G08	Șurubelniță	1
G09	Cheie	1
G10	Imbus S4	1
G11	Imbus S3	1
G12	Manual Instrucțiuni	1

Tabel 1 - Raportul de amestec benzină-ulei

Cantitate benzină	Cantitate ulei		
	Raport 50:1	Raport 40:1	Raport 25:1
1 Litru	20 ml	25 ml	40 ml
2 Litri	40 ml	50 ml	80 ml
3 Litri	80 ml	75 ml	120 ml
4 Litri	100 ml	100 ml	160 ml
5 Litri	120 ml	125 ml	200 ml

RO

3.2. Specificații tehnice

Drujbă SILEN 5800 3,5cp 1 lamă 16" și 1 lanț pornire rapidă, model GF-0008-S001-G02, este produs de calitate ce utilizează cele mai performate tehnologii pentru rezultate apropiate de modelele profesionale folosite în regim industrial. Motorul acestei drujbe are o construcție robustă și este bazat pe o tehnologie ce reduce nivelul de emisii și consumul de carburant.

Drujba este potrivită nevoilor proprietarilor de livezi, terenuri împădurite și altor persoane care efectuează lucrări de tăiere vegetație ocazional.

Drujbă SILEN 5800 3,5cp 1 lamă 16" și 1 lanț pornire rapidă, model GF-0008-S001-G02, are următoarele caracteristici tehnice:

Produsul nu trebuie să fie utilizat în regim industrial sau alte lucrări intense cu volume mare de tăiere zilnice.

Drujba SILEN, model GF-0008-S001-G02 are următoarele caracteristici:

- O alegere excelentă și practică pentru nevoile gospodăriei.
- Aprindere electronică.
- Ungere automată.
- Demaror Easy Start (pornire rapidă).
- Buton Pornire/Oprire de tip întrerupător electric.

Caracteristică	GF-0008-S001-G02	
Brand	SILEN	
Putere	3,5CP	
Capacitate cilindrică	58 cc	
Turația maximă	11800 ±300rpm	
Tip motor	2T, monocilindru, racit cu aer, aprindere CDI	
Diametrul maxim de tăiere	400mm	
Capacitate rezervor combustibil	550 ml	
Capacitate rezervor ulei	260 ml	
Combustibil	Benzină fără plumb	
Raport amestec ulei:combustibil	25:1	
Sistem pornire	Demaror Easy Start (pornire rapidă)	
Buton pornire/oprire	Da	
Lungime lamă ghidaj	16"(40cm)	
Lățime canal ghidaj	1,5mm	
Număr dinți	32 dinti	
Număr pinteni	64 pinteni	
Pas lanț	0,325mm	
Nivel zgomot	110dB	
Greutate netă/Greutate brută	6,1kg / 7,18kg	
RO	Conținut colet	Cantitate
	Drujba	1buc.
	Manual tehnic	1buc.
	Lanț	1buc.
	Lamă ghidaj	1buc.
	Teacă	1buc.
	Kit montaj	Șuruburi 2buc., Pilă rotunda 1buc., Șurubelniță dreaptă 1buc., Cheie universală 1buc., Chei imbus 2buc.

04 INSTRUȚIUNI DE OPERARE

4.1. Punerea în funcțiune

Înainte de orice intervenție asupra Drujbă SILEN, model GF-0008-S001-G02 sau în cazul montării/înlocuirii unui accesoriu, asigurați-vă că aceasta este oprită și nu este alimentată cu carburant.



ATENȚIE

Nu lăsați ambalajul din plastic la îndemâna copiilor. Copiii nu trebuie să se joace cu ambalajul din plastic, pungi, folie și piese mici. Există pericol de ingestie și sufocare!

Înainte de prima utilizare verificați dacă drujba și accesoriile au fost deteriorate la transport.

Utilizați doar accesoriile livrate împreună cu drujba sau cele recomandate de producător (se achiziționează separat).

Doar dacă respectați întocmai instrucțiunile de montaj, produsul va putea fi utilizat în siguranță. Pregătiți toate piesele corespunzătoare înainte de fiecare etapă de montaj.

Curățați spațiul în care urmează să vă desfășurați munca, de orice materiale și obiecte care ar putea fi prezente și să vă îngreuneze munca.

Montarea lamei de ghidare și lanțului:

- Eliberați întrerupătorul și opriți drujba.
- Așezați drujba într-o poziție stabilă.
- Decuplați frâna de siguranță trăgând-o spre mânerul anterior.



Fig.2

- Scoateți capacul roții de lanț prin slăbirea șurubului utilizând cheia universală din kitul de montaj.

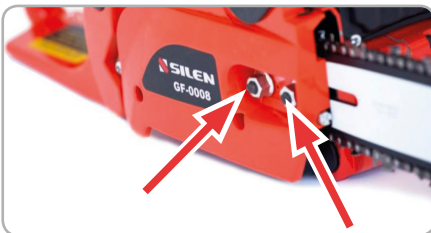


Fig.3

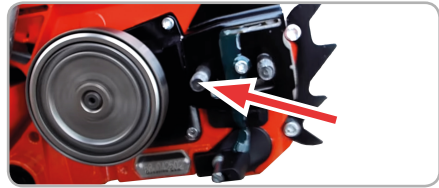


Fig.4



ATENȚIE

Montați în direcția corectă lanțul ferăstrăului - dintele tăietor trebuie să fie îndreptat în partea superioară a șinei către față.

- Montați lama de ghidare pe cele două șuruburi de fixare și deplasați-o în direcția roții dințate.
- Amplasați lanțul pe roata dințată apoi asezați-l în ghidajul lamei pe întreaga lungime.
- Remontați capacul roții de lanț cu șuruburile anterior demontate.
- Lanțul poate fi considerat corect tensionat dacă se poate roti cu ușurință și poate fi ridicat pe mijlocul lamei de ghidare cu cca. 3...4mm. Nu trebuie să permită scoaterea în întregime a elementelor lanțului din ghidaj.

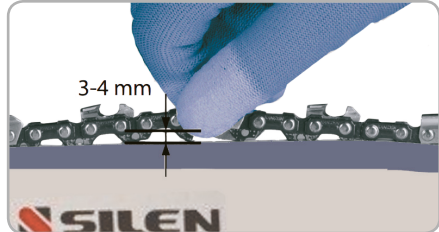


Fig.5

- Reglați tensiunea lanțului rotind șurubul de tensiune folosind surubelnița dreaptă.

Recomandare: înainte de a începe să folosiți drujba trebuie să o porniți în gol 2-3 minute după care o opriți pentru un ultim reglaj al tensiunii în lanț. În special pentru lanțurile noi, verificați la fiecare 10...15min tensionarea lanțului și după caz interveniți.

Durata de viață a lanțului este determinată de gradul de lubrifiere și de corecta tensionare.



ATENȚIE

Rezervorul de ulei pentru lubrifierea lanțului nu este plin la livrare. Trebuie să umpleți cu ulei pentru lubrifierea lanțului înainte de prima utilizare sau ori de câte ori acesta nu este plin.

**ATENȚIE**

Nu tensionați excesiv lanțul. Tensiunea excesivă a unui lanț cald poate cauza o tensiune foarte mare când acesta se răcește.

Alimentarea cu combustibil:

- Cu motorul oprit, scoateți capacul rezervorului de combustibil și verificați nivelul combustibilului.
- Curățați temeinic zona din jurul bușonului de alimentare cu carburant, pentru a preveni pătrunderea impurităților în rezervorul de carburant.
- Deșurubați bușonul de alimentare (Fig.7) cu carburant și umpleți rezervorul cu carburant (fig.6).

Raport de amestec 25:1 (vezi Tab.1)

Cantitate benzină	Cantitate ulei
1 Litru	40 ml
2 Litri	80 ml
3 Litri	120 ml
4 Litri	160 ml
5 Litri	200 ml

- Strângeți bine bușonul de alimentare cu carburant.
- Curățați bușonul de alimentare cu carburant cu filet și rezervorul după realimentare.

**ATENȚIE**

Benzina este extrem de inflamabilă și explozivă. Puteți suferi arsuri sau răni grave în timpul realimentării.

- Opriti motorul și țineți departe sursele de căldură, scânteii și foc.
- Realimentați numai în spații exterioare.
- Ștergeți imediat combustibilul vărsat.

- Înainte de a porni motorul, alimentați într-o zonă bine ventilată. Dacă motorul a funcționat, lăsați-l să se răcească.
- Alimentați cu grijă, pentru a evita vărsarea combustibilului. Nu umpleți complet rezervorul (peste filtru de benzină). După alimentare, strângeți bine capacul rezervorului.
- Nu alimentați niciodată în interiorul unei clădiri, unde vaporii de benzină pot ajunge la flăcări sau scânteii. Țineți benzina departe de lămpile pilot ale electrocasnicilor, departe de grătare, aparate electrocasnice, scule electrice etc.
- Combustibilul vărsat nu este numai un pericol de incendiu, ci duce și la deteriorarea mediului. Șter-

**Fig.6**

geți imediat benzina scursă.

- Nu utilizați benzină veche sau contaminată sau amestec ulei/benzină. Evitați pătrunderea murdăriei sau apei în rezervorul de benzină.

**Fig.7****Umplerea rezervorului de ulei de lanț:**

- Rezervorul de ulei al drujbei este furnizat gol.
- Înainte de prima utilizare a drujbei umpleți rezervorul cu ulei.
- Deșurubați bușonul rezervorului de ulei și turnați uleiul în interiorul rezervorului.

**Fig.8**

- Nu utilizați ulei deja folosit sau procesat.
- Înșurubați la loc bușonul rezervorului de ulei după umplerea rezervorului.
- Înainte de fiecare utilizare a drujbei, verificați lubrifierea lanțului și cantitatea de ulei din rezervor.
- Vă rugăm să aruncați uleiul uzat într-un mod care nu dăunează mediului. Vă sugerăm să duceți uleiul uzat într-un recipient etanș la centrul local de reciclare sau la stația de service, pentru reciclare. Este interzisă aruncarea acestuia la gunoierul me-najer sau vărsarea pe pământ sau în canalizare.



ATENȚIE

Dacă apar zgomote anormale în funcționare, opriți imediat unealta și adresați-vă unui service autorizat pentru constatări și reparații.

Filtru de aer (Fig.9):

- Verificați regulat filtrul de aer. Praful de pe capul filtrului de aer va reduce puterea motorului, reducând durata de viață a drujbei.
- Dacă filtrul este foarte murdar, spălați-l cu detergent cu apă caldă, uscați-l complet, după care picurați câteva picături de ulei și filtrul este gata de instalat.
- Filtrul trebuie înlocuit dacă este deteriorat, în special dacă în mediul înconjurător este mult praf trebuie repetat ciclul de întreținere.



Fig.9

Eșapamentul:

- Toba de eșapament devine fierbinte în timpul utilizării și rămâne astfel o perioadă de timp și după oprirea motorului. Aveți grijă să nu atingeți toba de eșapament atunci când este fierbinte. Lăsați motorul să se răcească înainte de a-l depozita în interiorul clădirilor.
- Pentru a se evita riscul de incendiu și pentru a se asigura o ventilație corespunzătoare pentru utilizările echipamentelor staționare, păstrați motorul la o distanță de cel puțin 1 metru de pereții clădirii sau alte echipamente în timpul funcționării. Nu puneți obiecte inflamabile în apropierea motorului.

Pornirea/oprirea drujbei pe benzină:

Pentru pornire:

- Asigurați-vă că toate componentele drujbei sunt montate corect.
- Așezați drujba într-o poziție stabilă pe sol fixând cu piciorul stâng mânerul posterior.
- Eliberați frâna de siguranță prin strângerea manetei de frână spre mânerul anterior (Fig.10).



Fig.10

- Apăsăți comutatorul pe poziția PORNIT (fig.11).



Fig.11

- Treceți maneta șoc pe poziția deschisă dacă drujba este rece (Fig.12).

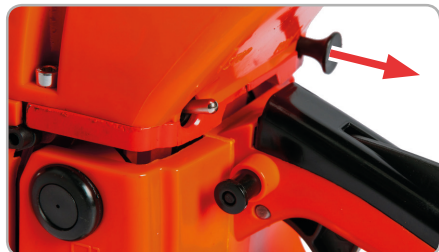


Fig.12

- Trageți mânerul demarorului până când simțiți o ușoară rezistență.



Fig.13

- Fără a elibera cablul demarolului, începeți să trageți tare de mai multe ori, până când motorul pornește.



ATENȚIE

Trageți întotdeauna cablul într-o linie dreaptă și nu trageți cablul în afară pe toată lungimea sa, pentru că există riscul ruperii arcului starterului.

- După pornirea motorului, nu lăsați cablul de pornire afară - acest lucru poate duce la deteriorarea starterului motorului sau vătămarea operatorului. Cablul trebuie să fie readus înapoi în poziția de pornire, întotdeauna controlat din mână.
- Dacă motorul nu pornește, repetați pașii.
- Turația va crește proporțional cu nivelul apăsării manetei de accelerație.



ATENȚIE

Niciodată nu lăsați din mână drijba când este pornită!

Pentru oprire:

- Treceți comutatorul drijbei în poziția OFF.



ATENȚIE

Drijba este echipată cu o frână de siguranță care va opri imediat lanțul când întrerupătorul de pornire/oprire este eliberat.



ATENȚIE

Dacă drijba nu pornește decuplați maneta frânei de siguranță.

Frâna de siguranță a lanțului:



Fig.14

- Drijba este echipată cu o frână de siguranță automată care oprește lanțul în eventualitatea reculului.
- Aceasta se poate cupla automat imediat ce forța de inerție acționează pe balastul aflat în interiorul bancului de frână.
- Puteți cupla frâna de siguranță manual (din în-

cheietura mâini) atunci când maneta de frână este împinsă înainte spre șina de ghidare.

- Verificați dacă frâna de siguranță este funcțională înainte de fiecare utilizare.
- Pentru verificare este suficient să balansați în jos drijba oprită până când lovește ușor pământul sau altă suprafață moale (pentru a nu afecta lanțul). În urma socului creat, maneta frânei de siguranță se va deplasa inerțial înainte către lama drijbei și va bloca automat lanțul.



ATENȚIE

Dacă lanțul se oprește încet sau nu se oprește deloc, nu mai folosiți drijba și contactați centrul autorizat de service.



NOTĂ

Asigurați-vă că lanțul folosit este potrivit pentru lucrarea respectivă. Un lanț cu un profil neadaptat materialului sau neascuțit/uzat nu va putea îndepărta eficient materialul și se va încălzi excesiv.

4.2. Modul de operare

Este foarte important să adoptați o poziție corectă a corpului pentru a păstra un echilibru stabil în toate situațiile. După ce drijba pe benzină a fost corect pregătită pentru lucru și s-au luat toate măsurile de siguranță, puteți să o porniți.



NOTĂ

Asigurați-vă că lanțul folosit este potrivit pentru lucrarea respectivă. Un lanț cu un profil neadaptat materialului sau neascuțit/uzat nu va putea îndepărta eficient materialul și se va încălzi excesiv.



Fig.15



PERICOL

Nu utilizați drujba ca levier pentru ridicarea, deplasarea sau spintecarea de materiale.

Înainte de a efectua lucrările de tăiere a lemnului, verificați dacă toate componentele sunt la locul lor și dacă toate șuruburile și piulițele sunt strânse.

Înainte de a începe lucrul cu drujba asigurați-vă că zona din jurul copacului este liberă, fără obstacole și adoptați o poziție stabilă și sigură.

Doborârea copacilor (Fig.16):

- Înaintea de tăierea copacului luați în considerare unghiul de înclinație al copacului, poziționarea crengilor și direcția vântului.
- Luați în calcul căderea copacului și tăiați sub formă de pană până la o treime din diametrul copacului.
- Efectuați o tăietură de separare la un nivel deasupra penei de doborâre din direcția opusă.
- Copacul o să cadă în direcția penei de doborâre.

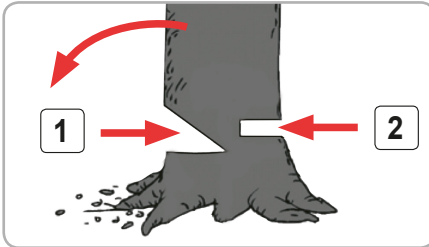


Fig.16



PERICOL

Atunci când doriți să doborați un copac asigurați-vă că persoanele prezente în zona de lucru sunt informate de pericolul potențial.

Tăierea copacilor așezați pe pământ (Fig.12):



Fig.17

Începeți să tăiați până la jumătate din grosimea copacului, iar apoi rotiți-l și efectuați tăietura din cealaltă parte.

Tăierea copacilor suspențați deasupra pământului (Fig.18):

Împărțiți copacul în două părți, în prima parte (1)

tăiați copacul pe dedesubt până la o treime din grosimea sa, iar apoi finalizați tăierea pe deasupra sa.

În a doua parte (2), tăiați copacul pe deasupra până la o treime din grosimea sa, iar apoi finalizați tăierea pe dedesubtul său.

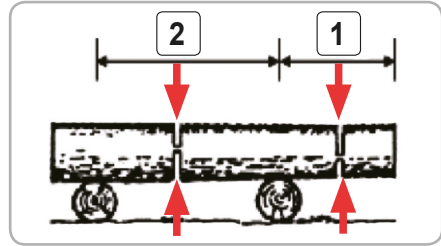


Fig.18

Înlăturarea copacilor căzuți (Fig.19):

Alegeți partea în care ramura este mai încovoiată.

Tăiați mai întâi dinspre partea încovoiată, iar apoi finalizați tăierea dinspre partea opusă.

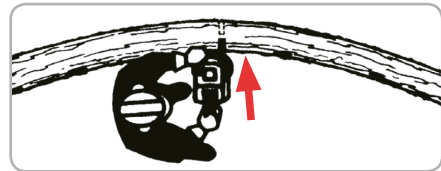


Fig.19

Recomandări:

- Utilizați echipament de protecție personală: casă de protecție cu căști antifonare, mănuși de protecție, jachetă, pantaloni și bocanci.
- Înaintea de începerea lucrului verificați starea perfectă a drujbei. Verificați fixarea corespunzătoare a lanțului înainte de a folosi drujba.
- Adoptați o poziție de lucru stabilă, țineți drujba ferm cu ambele mâini și fiți pregătiți să preluați eventul recul.
- Nu fixați corpul de tăiat folosind mâna și nu poziționați niciodată mâna sub corpul de tăiat. Există risc de vătămare a utilizatorului.

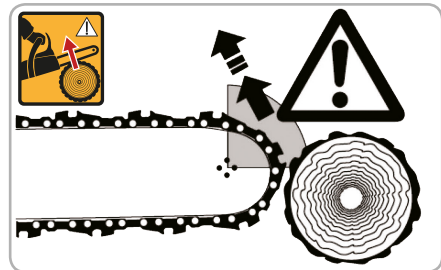


Fig.20

ÎNTREȚINERE ȘI ELIMINARE

5.1. Întreținerea

Inspecția constantă și întreținerea atentă vor menține drujba în stare de funcționare continuă și vor elimina eventualele probleme posibile.



ATENȚIE

Înainte oricărei operații de întreținere:

1. Oprii drujba;
2. Așteptați oprirea completă a sculei.

- Înlocuiți piesele deteriorate numai cu piese de schimb originale, deoarece piesele care nu sunt testate și aprobate de producătorul echipamentului pot provoca daune neprevăzute.
- Lucrările de reparație și întreținere, altele decât cele descrise în această secțiune, trebuie efectuate numai de specialiști calificați.
- În cazul în care drujba nu pornește, verificați alimentarea cu combustibil.
- Verificați dacă toate piesele/accesoriile sunt bine fixate și dacă este cazul procedați la strângerea lor.
- Verificați dacă drujba prezintă ciupituri, deformări sau fisuri vizibile. În acest caz drujba trebuie dusă la un centru service autorizat pentru o evaluare.
- Îndepărtați orice depozite de rumeguș care s-ar putea acumula în zona șinei de ghidare.
- Aceste drujbe au fost lubrificate cu o cantitate suficientă de lubrifiant de înaltă calitate pentru întreaga viață a unității în condiții normale de funcționare. Nu este necesară o lubrifiere suplimentară.
- Păstrați cât mai curat posibil dispozitivele de protecție, șlițurile de aerisire și carcasa motorului.

5.2. Curățarea

- Suflați periodic toate orificiile, pasajele folosind aer comprimat uscat sau o perie moale. Toate componentele din plastic trebuie curățate cu o lavetă moale și umedă. Nu utilizați NICIODATĂ solvenți pentru a curăța componentele din plastic. Aceștia pot dizolva sau deteriora în alt mod materialul. Murdăria acumulată în mecanismul drujbei poate duce la apariția unor probleme tehnice.



ATENȚIE

Nu utilizați niciodată gazolină, benzină, diluant, alcool sau alte substanțe asemănătoare. În caz contrar, pot rezulta decolorări, deformări sau fisuri.

5.3. Depozitarea

Nu depozitați drujba neprotejată în aer liber sau în mediu umed. Păstrați-o într-un loc răcoros și uscat.

Depozitați-o astfel încât aceasta să nu poată fi pornită de către persoane neautorizate.

Nu păstrați produsul ambalat în folie sau în punga de plastic pentru a evita acumularea umidității.

Goliți tot carburantul din rezervorul de carburant al drujbei. Nu depozitați drujba în apropierea unor zone inflamabile sau în dreptul ieșirilor.

Nu se recomandă reutilizarea aceluiași combustibil, după o perioadă de stocare de 2 săptămâni, deoarece acest lucru poate duce la defectarea motorului agregatului.

5.4. Eliminarea produs

Nu aruncați drujba sau piese ale acesteia împreună cu deșeurile menajere! În conformitate cu Directiva Europeană 2002/96/CE (text consolidat la 15.02.2014) privind deșeurile de echipamente electrice și electronice și punerea în aplicare a acesteia în conformitate cu legislația națională, produsele care au ajuns la sfârșitul vieții trebuie colectate separat și returnate la o instalație de reciclare compatibilă cu mediul.



Simbolul coșului de gunoi încrucișat indicat pe aparat indică faptul că produsul, la sfârșitul duratei sale de viață utilă, trebuie tratat separat de deșeurile menajere și trebuie trimis la un centru de colectare separat pentru echipamentele electrice și electronice sau returnat la comerciantul cu amănuntul în momentul achiziționării unui nou echipament echivalent.

Utilizatorul are responsabilitatea de a asigura îndepărtarea drujbei la sfârșitul duratei sale de viață în instalațiile de colectare corespunzătoare, cunoscând sancțiunile prevăzute de legislația în vigoare privind deșeurile.

Pentru informații mai detaliate cu privire la sistemele de colectare disponibile, contactați serviciul local pentru eliminarea deșeurilor sau magazinul unde a fost efectuată achiziția.

Producătorii și importatorii își îndeplinesc responsabilitatea pentru reciclarea, tratarea și eliminarea produselor compatibile cu mediul, fie direct, fie prin participarea la un sistem colectiv de colectare și reciclare. Ambalajul produsului este 100% reciclabil.



PROBLEME ȘI REMEDII

**ATENȚIE**

Trebuie să întrerupeți imediat utilizarea produsului și să contactați distribuitorul dacă problemele de funcționare nu pot fi rezolvate utilizând remediile de mai jos.

Defectele minore sunt deseori suficiente pentru a afecta buna funcționare a produsului. În majoritatea cazurilor, veți putea corecta cu ușurință aceste defecte. Vă rugăm să consultați următorul tabel:

Problemă	Cauză probabilă	Moduri de remediere
Motorul nu pornește.	Comutator de circuit al motorului în poziția OFF.	Fixați întrerupătorul motorului în poziția ON.
	Fără combustibil în rezervor.	Se adaugă combustibil, curățați cablul de combustibil.
	Linia de combustibil este înfundată.	Utilizați întotdeauna combustibil proaspăt de marcă, benzină normală fără plumb.
	Combustibil rău, vechi sau murdar în rezervor.	Curățați rezervorul de combustibil, conducta de combustibil și carburatorul.
	Filtru de aer murdar.	Curățați filtrul de aer.
	Ștecherul bujiei este deconectat de la bujie; cablul de înaltă tensiune nu este fixat bine în ștecher.	Introduceți ștecherul firului în bujii; verificați conexiunea dintre firul de înaltă tensiune și ștecher.
	Bujia este arsă sau are daune; distanță incorectă între electrozi.	Curățați sau înlocuiți bujia; setați distanța dintre electrozi.
Pornire grea sau putere redusă a motorului.	Motorul s-a înecat după mai multe încercări de pornire.	A se deșuruba și usca bujia, de mai multe ori pentru a trage cablul cu bujia conectată; regulator de alimentare cu combustibil în poziția (STOP).
	Rezervorul de combustibil este murdar.	Curățați rezervorul de combustibil.
	Filtru de aer contaminat.	Curățați filtrul de aer.
	Bujia s-a ars.	Curățați bujia.
Motorul se încălzește.	Apă în rezervorul de combustibil și carburator; carburator înfundat	Golii rezervorul de combustibil; curățați canalul de combustibil și carburatorul.
	Distanță greșită între electrozii bujiei.	Fixarea distanței corecte între electrozi.
	Filtru de aer murdar.	Curățarea filtru de aer.
	Sistemul de răcire murdar.	Curățați coastele (sistemul) de răcire.
Vibrații crescute în timpul lucrului.	Fixarea lamei ce ghidează lanțul este slăbită.	Strângeți imediat șuruburile de fixare.

07

DECLARAȚIE DE CONFORMITATE

1. Denumirea producătorului..... Fabricat în P.R.C. pentru GOLDEN FISH SRL, România
2. Adresa producătorului..... Linia de Centura 5 CTPark Bucharest North, Stefanestii de Jos, Ilfov, 077175
3. Denumire produsDrujbă SILEN 5800 3,5cp 1 lamă 16" și 1 lanț pornire rapidă
4. Număr de identificare produs / Model fabricant: GF-0008-S001-G02
Standarde de armonizare relevante sau trimiterile la specificațiile în legătură cu care se declară conformitatea:
5. H.G. nr. 1029 din 3 septembrie 2008 privind condițiile introducerii pe piața (Directiva 2006/42/CE).
6. OG. Nr. 20 din 18 august 2010 (actualizată) privind stabilirea unor măsuri pentru aplicarea unitară a legislației Uniunii Europene care armonizează condițiile de comercializare a produselor.
7. EN 60745-1:2009+A11:2010 - Pentru siguranța uneltelor electrice manuale cu motor sau cu acțiune magnetică cu tensiunea nominală a sculelor mai mică de 250 V pentru monofazate a.c. sau d.c. și unelte pentru trifazat a.c. 440 V.
8. EN 55014-1:2017 și EN 55014-2:2015 - Compatibilitate electromagnetică (limitarea emisiilor de frecvențe radio ale aparatelor de uz casnic, sculelor electrice și aparatelor similare).
9. EN 55012: 2007 + A1: 2009 - Motoare cu ardere internă. Caracteristici de perturbare radio. Limitele și metodele de măsurare.
10. EN ISO 14314:2009 - Motoare cu ardere internă. Cerințele de siguranță pentru echipamentele de pornire RIC.



SC GOLDEN FISH SRL, având sediul social în Linia de Centura 5, CTPark Bucharest North, Stefanestii de Jos, Județul Ilfov, România, înregistrată la Registrul Comerțului Ilfov cu nr. J23/2652/2016, CUI RO 22908031, prin reprezentant legal Pastrav Gabriel Constantin în calitate de Administrator, declarăm pe propria răspundere, cunoscând prevederile art. 292 Cod Penal cu privire la falsul în declarații, faptul că produsul **“Drujbă SILEN 5800 3,5cp 1 lamă 16” și 1 lanț pornire rapidă, model GF-0008-S001-G02** care face obiectul acestei declarații de conformitate nu pune în pericol viața, sănătatea și securitatea muncii, nu produce impact negativ asupra mediului și este în conformitate cu Directiva 2006/42/CE privind echipamentele tehnice, Directiva 2014/30/UE cu privire la compatibilitatea electromagnetică (Hotărârea Guvernului nr. 487/2016), Directiva 2005/88/CE referitoare la emisia de zgomot de către echipamentele destinate utilizării în aer liber.

Certificate: BM 50428465 0001/15043566 012, S 504298300001/15043566012

Organismul notificat pentru verificarea conformităților:



TÜVRheinland®
Precisely Right.

TÜV Rheinland LGA Products GmbH, Tillystraße 2, 90431 Nurnberg
TÜV Rheinland (China) Ltd. Unit 707, AVIC Bldg., No. 108, Central Road, East 3rd Ring Road, Chaoyang District, Beijing, 100022, P.R.China

Semnat pentru și în numele:.....S.C. GOLDEN FISH SRL

Adresa la care se constituie și se păstrează dosarul tehnic original:

Linia de Centura 5, CTPark Bucharest North, Stefanestii de Jos, Jud Ilfov, 077175; CUI: RO22908031, Nr. Reg. Com.: J23/2652/2016, Telefon Consiliere Tehnica si Service: 0751 098 855, Telefon: 0374 496 580.

Numele și prenumele persoanei împuternicite:.....Păstrav Gabriel Constantin
Iulie 2023



(Semnătură și ștampilă)

RO

08

CERTIFICAT DE GARANȚIE

Stimate client,

Vă mulțumim pentru încrederea pe care ne-ați acordat-o prin cumpărarea acestui produs și vă asigurăm de întreaga noastră colaborare pe întreaga perioadă de utilizare a acestuia.

SC GOLDEN FISH SRL, acordă cumpărătorului o garanție legală/comercială în condițiile prezentului certificat de garanție, fără a limita sau elimina drepturile consumatorului în conformitate cu OUG 140/2021 ce transpune Directiva (UE) 2019/771. Pentru produsele și accesoriile achiziționate înainte de intrarea în vigoare a OUG 140/2021, se vor aplica condițiile de garanție din certificatul de garanție livrat odată cu produsul/accesoriile. SC GOLDEN FISH SRL garantează aplicarea de măsuri corective, fără costuri, în caz de neconformitate a bunurilor și că aceste măsuri nu afectează garanția acordată.

Produs	Drujbă SILEN 5800 3,5cp 1 lamă 16" și 1 lanț, pornire rapidă model GF-0008-S001-G02		
Tip	Produs fără elemente digitale		<input type="checkbox"/>
	Produs cu elemente digitale ce încorporează un conținut digital sau un serviciu digital		<input type="checkbox"/>
	Produs acționat de un motor termic		<input type="checkbox"/>
	Produs acționat de un motor electric		<input type="checkbox"/>
	Produs de tip accesoriu / Produs fără acționare		<input type="checkbox"/>

Comerciant	Vanzător:..... / Magazin:.....		
Date de contact	Adresă:	e-mail:	Tel.:
Nr. factură / Data /		
Semnătura	<input type="text"/>		

Cumpărător	Nume/Prenume:		
Date de contact	Adresă:	e-mail:	Tel.:
Semnătura	<input type="text"/>		

Comanda	Achiziție din magazin fizic	<input type="checkbox"/>	On-line	<input type="checkbox"/>
Modalitate de achiziție	Proba de funcționare realizată	<input type="checkbox"/>		
Modalitatea de comandă	Din stocul existent	<input type="checkbox"/>	La comanda specială	<input type="checkbox"/>
	În stoc dar nu la locul achiziției	<input type="checkbox"/>		

Garanția	Consumatori	Profesioniști / Persoane juridice
Legală	2 ani	1 an
Comercială	2 ani	1 an

Semnătură Vanzător (semnătură și ștampilă)

RO

08

GARANȚIE COMERCIALĂ 2 ani

Durata medie de utilizare a produsului este de 10 ani dacă se utilizează conform specificațiilor pentru uz gospodăresc și sunt evitate solicitările excesive specifice utilizării industriale.

SC GOLDEN FISH SRL, în condițiile prezentului certificat de garanție, acordă cumpărătorului o garanție comercială de **2 ani de la livrarea produsului**.

GARANȚIE DE CONFORMITATE LEGALĂ 2 ani

În conformitate cu OUG. nr. 140/2021 pentru transpunerea Directivei (UE) 2019/771

Perioada de garanție legală de conformitate este de 2 ani de la livrarea produsului.

Această garanție legală este acordată astfel:

- **CONSUMATORI:** persoana fizică sau grup de persoane fizice constituite în asociații, care acționează în scopuri din afara activităților comerciale, industriale sau de producție, artisanale ori liberale) și este de **2 ani** de la data livrării.
- **PROFESIONISTI:** pentru persoane fizice autorizate, persoane juridice sau alte forme de organizare termenul de garanție este de **1 an** de la data livrării.

Acest produs NU dispune de elemente digitale și NU încorporează un conținut digital care să implice furnizarea de un serviciu digital actualizat periodic.

REMEDII (incluse în garanția legală de conformitate)

Firma GOLDEN FISH SRL garantează toate drepturile legale prevăzute de OUG nr.140/2021 în beneficiul consumatorilor cu privire la garanția legală de conformitate. Dispozițiile prezentului certificat de garanție legală de conformitate se completează, în mod corespunzător, cu dispozițiile OUG nr.140/2021.

Măsurile corective în caz de neconformitate:

- În caz de neconformitate, consumatorul are dreptul de a beneficia de aducerea în conformitate a bunurilor, de a beneficia de o reducere proporțională a prețului sau de a obține încetarea contractului, în condițiile legii.
- Pentru ca bunurile să fie aduse în conformitate, consumatorul poate opta între reparație și înlocuire, cu excepția cazului în care măsura corectivă aleasă ar fi imposibilă sau, în comparație cu cealaltă măsură corectivă disponibilă, ar impune vânzătorului costuri care ar fi disproporționate, luând în considerare toate circumstanțele (exemplu valoarea bunurilor în cazul în care nu ar fi existat neconformitatea, gravitatea neconformității sau dacă măsura corectivă alternativă ar putea fi executată fără vreun inconvenient semnificativ pentru consumator).
- Consumatorii pot să opteze pentru o anumită măsurată corectivă în cazul în care neconformitatea bunurilor este constantă la scurt timp după livrare, fără a depăși 30 zile calendaristice.

Instalarea incorectă a bunurilor:

Orice neconformitate cauzată de instalarea incorectă a bunurilor este considerată ca reprezentând o neconformitate a bunurilor în una din următoarele situații:

- instalarea face parte din contractul de vânzare și a fost realizată de vânzător sau sub răspunderea vânzătorului;
- instalarea, destinată să fie realizată de consumator, a fost realizată de acesta și instalarea incorectă s-a datorat unor erori din instrucțiunile de instalare furnizate de vânzător sau, în cazul bunurilor cu elemente digitale, de către vânzătorul sau furnizorul conținutului digital sau al serviciului digital.

Sarcina probei de neconformitate:

- Orice neconformitate care este constatată în termen de un an de la data la care bunurile au fost livrate este prezumată a fi existat deja în momentul livrării bunurilor, până la proba contrarie sau cu excepția cazului în care această prezumție este incompatibilă cu natura bunurilor sau cu natura neconformității.
- În cazul bunurilor cu elemente digitale pentru care contractul de vânzare prevede furnizarea continuă de conținut digital sau de servicii digitale pentru o anumită perioadă, sarcina probei cu privire la conformitatea conținutului digital sau a serviciului digital pe parcursul perioadelor de garanție legală îi revine vânzătorului în cazul unei neconformități care este constatată pe parcursul acestei perioade - art. 10 (3).

RO

08

Remedierea bunurilor prin reparație:

• În cazul în care neconformitatea este remediată prin reparație, termenele se prelungesc cu timpul de nefuncționare a bunului, din momentul la care a fost adusă la cunoștința vânzătorului lipsa de conformitate până la predarea efectivă a bunului în stare de utilizare normală către consumator.

Remedierea bunurilor prin înlocuire:

• În cazul în care neconformitatea este remediată prin înlocuire, pentru bunurile care înlocuiesc bunurile neconforme, termenele legale de garanție pentru produsul înlocuit încep să curgă de la data înlocuirii cu noul produs.

Reducerea prețului și încetarea contractului:

Consumatorul are dreptul fie să obțină o reducere proporțională a prețului în conformitate cu legea, fie să obțină încetarea contractului de vânzare în condițiile legii, în oricare dintre următoarele cazuri:

- vânzătorul nu a finalizat reparația sau înlocuirea sau, după caz, nu a finalizat reparația sau înlocuirea potrivit prevederilor legii sau vânzătorul a refuzat să aducă în conformitate bunurile potrivit prevederilor legii;
- se constată o neconformitate, în pofida eforturilor vânzătorului de a o remedia;
- neconformitatea este de o asemenea gravitate încât justifică o reducere de preț sau dreptul la încetarea imediată a contractului de vânzare;
- vânzătorul a declarat că nu va aduce bunurile în conformitate într-un termen rezonabil sau fără inconveniente semnificative pentru consumator ori acest lucru reiese clar din circumstanțele cazului.

Consumatorul are dreptul de a suspenda plata unei părți restante din prețul bunurilor sau a unei părți a acesteia până în momentul în care vânzătorul își va fi îndeplinit obligațiile care îi revin în temeiul legii.

Reducerea de preț este proporțională cu diminuarea valorii bunurilor primite de consumator în comparație cu valoarea pe care bunurile ar avea-o dacă ar fi în conformitate.

ÎNCETAREA CONTRACTULUI:

- Nu poate fi solicitată dacă vânzătorul dovedește că neconformitatea este minoră;
- Poate fi solicitată pentru totalitatea bunurilor achiziționate și livrate, deși motivul de încetare vizează doar anumite bunuri, în cazul în care consumatorului nu i se poate pretinde în mod rezonabil să accepte să păstreze numai bunurile conforme;
- Determină obligația consumatorului de a returna vânzătorului bunurile, pe cheltuiala vânzătorului;
- Determină obligația vânzătorului de a rambursa consumatorului prețul plătit pentru bunuri la primirea bunurilor sau a unei dovezi prezentate de consumator că bunurile au fost returnate;
- Vânzătorul va folosi aceleași modalități de plată ca și cele folosite de consumator pentru tranzacția inițială, cu excepția cazului în care consumatorul a fost de acord cu o altă modalitate de plată și cu condiția de a nu cădea în sarcina consumatorului plata de comisioane în urma rambursării.

Garanția legală pentru viciu ascuns este aplicabilă în condițiile legii, conform OG nr. 21/1992 (revizia 2) privind protecția consumatorului, OUG nr. 140/2021 și Codului Civil. Viciul ascuns reprezintă deficiența calitativă a unui produs livrat sau a unui serviciu prestat care nu a fost cunoscută și nici nu putea fi cunoscută de către consumator prin mijloacele obișnuite de verificare.

DREPTUL DE RETUR**Achiziție prin comanda specială**

Produsele aduse pe comandă specială de la furnizori externi care nu sunt în stoc, pentru care s-a solicitat producerea lor și s-a achitat un avans, **NU sunt returnabile sub nici o formă**, cu excepția lipsei vizibile de conformitate. Comanda specială se va emite după semnarea unui Contract de vânzare-cumpărare încheiat între cele două părți, care detaliază toți termenii și condițiile speciale care se aplică.

Achiziție din stoc din magazinul fizic

Produsele achiziționate din magazin, pe care Cumpărătorul are posibilitatea să le inspecteze și să le recepționeze pe loc, **NU sunt returnabile**, cu excepția lipsei de conformitate.

Achiziție din stocul nedisponibil inspectării

Produsele care nu sunt în stoc, dar sunt deja comandate de Vânzător sau produsele din stoc care NU sunt disponibile Consumatorului să le inspecteze și să le recepționeze pe loc, în cazul în care s-a achitat avans,

RO

08 pot fi returnate în termen de maxim 14 zile de la primirea produselor.

Achiziție prin comerț la distanță

Produsele achiziționate prin comerț la distanță (online, telefonic, etc.) se supun termenilor directivei 2011/83/UE **și pot fi returnate în termen de 14 de zile, indiferent de motiv**. Dacă Consumatorul se decide să returneze produsul în termenul legal, costurile de transport sunt suportate integral de către acesta.

Procedura de retur

Cumparatorul va transmite o solicitare de retur prin email, telefon sau poșta în termen de maxim 14 zile de la recepția produselor și să returneze produsele în starea lor originală la magazinul de la care au fost achiziționate, în maxim 14 zile de la transmiterea solicitării.

Cumparatorul are posibilitatea de a alege alte produse din stoc, de o valoare totală minimă cu cea a produselor returnate, în termen de maxim 14 zile de la transmiterea solicitării. Produsele alese la schimb nu pot fi din nou returnate, cu excepția lipsei de conformitate.

CONDIȚII DE ACORDARE A GARANȚIEI:



INFORMAȚII

Pentru orice defecțiune apărută în perioada de garanție legală, apelați la vânzător, respectiv prin magazinul de unde a fost achiziționat produsul sau direct la:

service@micul-fermier.ro; contact@micul-fermier.ro; Tel. +40 751 098 855; +40 374 496 580.

Reparațiile / înlocuirile se efectuează cu respectarea următoarelor condiții:

- fără costuri și fără vreun inconvenient semnificativ pentru consumator, ținând seama de natura bunurilor și de scopul pentru care consumatorul a solicitat bunurile în cauză;
- consumatorul pune bunurile la dispoziția vânzătorului, iar vânzătorul preia bunurile înlocuite pe propria cheltuială;
- obligația de a repara sau înlocui bunurile include, după caz, demontarea bunurilor neconforme și instalarea bunurilor de înlocuire sau a bunurilor reparate sau suportarea costurilor aferente demontării și instalării;
- consumatorul nu este obligat să plătească pentru utilizarea normală a bunurilor înlocuite în perioada care a precedat înlocuirea acestora.

Reclamațiile referitoare la aspectele prevăzute mai jos, se rezolvă numai contra cost:

- piesele și accesoriile care prezintă lovituri, zgârieturi, spărturi sau deformări din vina exclusivă a consumatorului.

NU SE ACORDĂ GARANȚIE ÎN CAZUL:

- Deteriorarea și/sau defectarea produsului ca urmare a nerespectării parțiale sau totale a instrucțiunilor.
- Modificarea stării originale a produsului în scopul depășirii performanțelor.
- Sunt excluse de la garanție defectele rezultate de uzură sau solicitarea excesivă.
- Produsele desigilate sau la care s-a intervenit în vederea reparării de către persoane neautorizate.
- Produsele care au fost utilizate pentru alte scopuri decât cele indicate în prezentul manual.

RO Drepturile consumatorului sunt cele prevăzute în OUG nr. 140/2021 și OG 21/1992 (republicată).

În cadrul acestui proces, GOLDEN FISH SRL vă prelucrează datele cu caracter personal, cu respectarea legilor aplicabile privind confidențialitatea și protecția datelor - www.micul-fermier.ro

08

Declarație Vânzător		DA	NU
Produsul achiziționat nu prezintă neconformități evidente		<input type="checkbox"/>	<input type="checkbox"/>
Produsul/ambalajul nu prezintă deteriorări evidente		<input type="checkbox"/>	<input type="checkbox"/>
Am predat cumpărătorului documentele de însoțire		<input type="checkbox"/>	<input type="checkbox"/>
Semnătură Vânzător		<input type="text"/>	

Declarație Cumpărător		DA	NU
Am verificat aspectul și componența produsului/accesoriilor		<input type="checkbox"/>	<input type="checkbox"/>
La achiziție s-a efectuat o proba de funcționare		<input type="checkbox"/>	<input type="checkbox"/>
Am luat la cunoștință despre condițiile de acordare a garanției		<input type="checkbox"/>	<input type="checkbox"/>
Semnătură Cumpărător		<input type="text"/>	

INTERVENȚII ÎN PERIOADA DE GARANȚIE:

Nr.	Data intrării	Nr. factură	Prelungire garanție	Semnătură
1				
Constatări la recepție:				
Reparațiile efectuate:				

Nr.	Data intrării	Nr. factură	Prelungire garanție	Semnătură
2				
Constatări la recepție:				
Reparațiile efectuate:				

Nr.	Data intrării	Nr. factură	Prelungire garanție	Semnătură
3				
Constatări la recepție:				
Reparațiile efectuate:				

RO

SC Golden Fish SRL

Linia de Centura 5, CTPark Bucharest North,
Stefanestii de Jos, Jud Ilfov, 077175;

CUI: RO22908031

Nr. Reg. Com.: J23/2652/2016

Telefon: 0374 496 580

www.micul-fermier.ro