

MANUAL DE UTILIZARE ȘI ÎNTREȚINERE

Instrucțiuni originale | Revizia 012 | Ed. 01 | 23/11/2020

www.micul-fermier.ro

DETOOLZ
SMART WORK

MAȘINI ȘI AȚESORII PENTRU TĂIAT PLĂCI CERAMICE

IMPORTATOR: GOLDEN FISH SRL FABRICAT ÎN PRC
EMAIL: service@micul-fermier.ro
contact@micul-fermier.ro

MANUAL DE UTILIZARE SI INTRETINERE

MANUAL DE UTILIZARE SI INTRETINERE



DZ-C225



DZ-C226



DZ-C227



DZ-C228



DZ-C229



DZ-C230



DZ-C231



DZ-C232



RO



INSTRUCȚIUNI ORIGINALE

CITIȚI CU ATENȚIE PREZENTELE INSTRUCȚIUNI DE FUNCȚIONARE ÎNAINTE DE PRIMA PUNERE ÎN FUNCȚIUNE A HIDROFORULUI ȘI RESPECTAȚI OBLIGATORIU INSTRUCȚIUNILE DE SIGURANȚA! NERESPECTAREA INDICAȚIILOR DIN PREZENTUL MANUAL SCUTEȘTE PRODUCATORUL DE ORICE RĂSPUNDERE ȘI DUCE LA PIERDEREA GARANȚIEI! PAȘTRATI ACEST MANUAL PENTRU REFERINȚE ULTERIOARE.

2020 Toate drepturile rezervate

- PAGINĂ INTENȚIONAT GOALĂ -

MANUAL UTILIZARE SI INTRETINERE

Instructiuni originale | Revizia 01 | Ed. 01 | 20/11/2020

www.micul-fermier.ro

DETOOLZ SMART WORK

MAȘINĂ PRO DE TĂIAT PLĂCI CERAMICE CU MASĂ DE LUCRU

▶ **DZ-C225** ▶ **LUNGIME TĂIERE: 600mm**



MANUAL UTILIZARE SI INTRETINERE

▶ **CARACTERISTICI TEHNICE:**

- UTILIZAREA CU MASĂ DE LUCRU ÎN SCOPUL TĂIERII PROFESIONALE A PLĂCILOR CERAMICE
- LUNGIME MAXIMĂ DE LUCRU - 600mm
- ADÂNCIME MAXIMĂ DE TĂIERE- 14MM
- OPRITORI LATERALE CU GRADAJ MILIMETRIC
- MASĂ DE LUCRU PENTRU POZIȚIE CONFORTABILĂ
- BAZĂ PREVĂZUTĂ CU CAUCIUC ANTIDERAPANT CARE ASIGURĂ PROTECȚIE ÎMPOTRIVA DETERIORĂRII PLĂCILOR
- UȘOR DE LUCRAT, FIXARE RAPIDĂ ȘI TĂIERE PRECISĂ
- MÂNER DE ACȚIONARE DIN CAUCIUC ERGONOMIC
- ROLE TĂIETOARE INTEGRATE CU RULMENȚI
- LAME DE TĂIERE COMPATIBILE: YG6X, 22 x 6 x 6mm
- GREUTATE NETĂ/BRUTĂ - 18/17Kg
- DIMENSIUNI - 85 x 42 x 31cm

RO



CITITI CU ATENȚIE PREZENTELE INSTRUCȚIUNI
PASTRATI ACESTE INSTRUCȚIUNI PENTRU REFERINTE ULTERIOARE.



2020 Toate drepturile rezervate

INSTRUCȚIUNI DE SIGURANȚĂ

Citiți cu atenție prezentul manual pentru a vă informa privind tipurile de lucruri permise și limitările mașinii de tăiere, precum și riscurile potențiale specifice legate de acesta.

Mențineți spațiul zonei de lucru curat. NU lăsați unelte sau bucăți de ceramică pe dispozitiv în timpul funcționării.

Asigurați-vă că zona de lucru este bine iluminată pentru a vedea marcajele de tăiere.



ATENȚIE

Utilizați întotdeauna ochelari de protecție. Ochelarii de zi cu zi NU au lentile rezistente la impact - nu sunt ochelari de siguranță și nu vor oferi protecția necesară.

Persoanele care trec sau staționează în zona de lucru trebuie să poarte ochelari de protecție și să rămână în siguranță la distanță. Nu lăsați persoane neinstruite să folosească dispozitivul. Nu forțați mașina de tăiere să facă o lucrare pentru care nu a fost proiectată. Nu o folosiți pentru un scop care nu este în destinație.

Folosiți cleme sau menghine pentru a fixarea plăcilor ceramice - aceasta vă eliberează ambele mâini pentru a opera mașina de tăiere în siguranță.



ATENȚIE

Nu folosiți mașina de tăiere când sunteți obosit. Nu vă grăbiți când realizați tăierea.

Urmați instrucțiunile pentru lubrifierea ghidajului și schimbarea lamele uzate ori de câte ori se impune.

Ori de câte ori folosiți mașina de tăiere trebuie să purtați o mască de praf. Operația de tăiere produce praf ceramic foarte fin care poate afecta sănătatea operatorului. Pentru a vă reduce expunerea la praf, lucrați într-o zonă bine ventilată și folosiți măști de praf care sunt special concepute pentru a filtra particulele microscopice.



PERICOL

Ține mâinile departe de zona de tăiere.

Țineți mâinile departe de zona de tăiere sau de roți. Nu atingeți zona de lucru sau în jurul sau deasupra roții în timp ce roata se rotește. Nu încercați să îndepărtați materialul tăiat atunci când roata se mișcă.

INSTRUCȚIUNI DE OPERARE

1. Verificați plăcile ceramice pe care doriți să le folosiți și măsurați dacă sunt sub dimensiunea maximă permisă.
2. Marcați cu un creion pe suprafața finisată a plăcii ceramice câte o linie la ambele capete, pentru a vedea punctul de pornire și sfârșit al tăieturii.
3. Glisați pârghia tăietorului astfel încât rola tăietoare să fie aproape de capătul cursei.
4. Introduceți placa ceramică în tăietor cu partea strălucitoare orientată în sus. Asigurați-vă că marcajele pe care le-ați trasat sunt în dreptul creștăturii mediane și că placa este blocată.
5. Pentru tăierea plăcilor în unghi folosiți ghidajul de tăiere prevăzut cu riglă și raportor. Fixați de asemenea și picioarele antialunecare.
6. Deplasați maneta astfel încât rola tăietoare prevăzută cu rulmenți să se afle la capătul marcajului trasat, pe marginea plăcii. Împingeți în jos și deplasați maneta pe toată lungimea plăcii cu presiune constantă. Mișcarea trebuie să fie fluidă, dintr-o singură manevră.



7. La capătul cursei, împingeți maneta în jos pentru a aplica presiune pe ambele laturi ale tăieturii făcute. Acesta este acum cel mai slab punct al plăcii ceramice și se va rupe ușor după incizia făcută.



- 8.** La final se recomandă șlefuirea marginilor cu smirghel.

ÎNTREȚINERE

Se recomanda ungerea cu ulei a ghidajului central. Utilizarea uleiului va provoca eventualele aglomerări și lipirea părților mobile, deoarece uleiul se combină cu murdăria și praful de ceramică - folosiți o cârpă moale uscată pentru a curăța ghidajul după fiecare utilizare. Utilizați întotdeauna o cârpă curată când curățați. Nu folosiți niciodată lichid de frână, benzină, produse pe bază de petrol sau orice solvenți pentru a curăța dispozitivul.

Apariția în timp a uzurii ghidajului central este normală și se recomandă a fi distribuită uniform prin rotirea ocazională a fiecărei tije cromate.

Singura piesă care are nevoie în mod curent de înlocuire este capul de montare a lamelor din carburi.

Folosiți numai piese de schimb originale. Utilizarea oricărei alte piese poate crea un pericol sau poate provoca deteriorarea produsului.

MANUAL UTILIZARE SI INTRETINERE

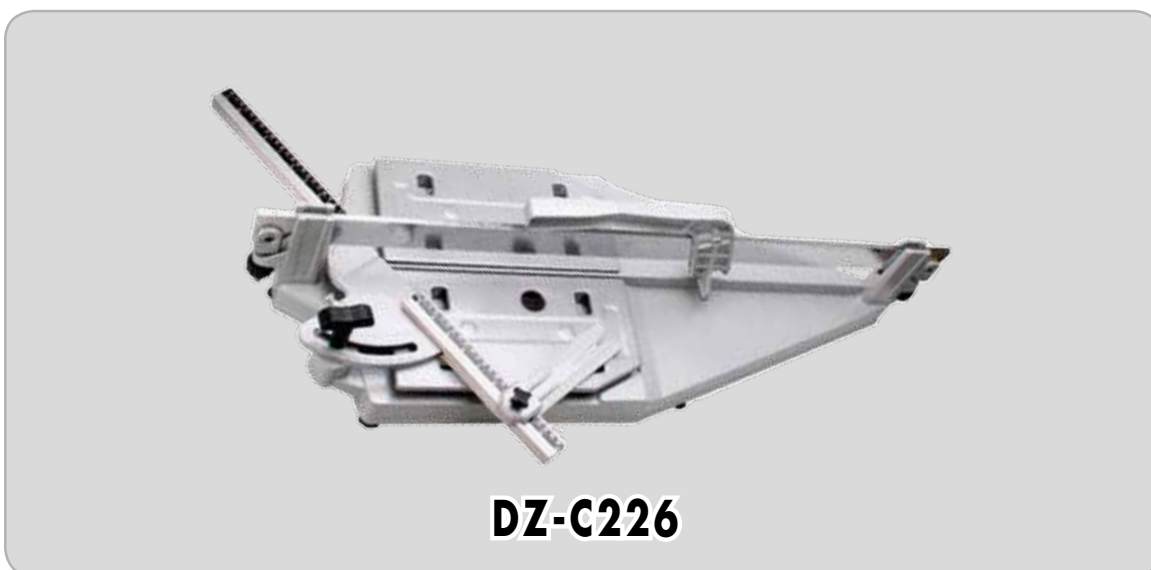
Instructiuni originale | Revizia 01 | Ed. 01 | 20/11/2020

www.micul-fermier.ro

DETOOLZ SMART WORK

MAȘINĂ PRO DE TĂIAT PLĂCI CERAMICE ÎN UNGHI ȘI PARALEL

▶ **DZ-C226** ▶ **LUNGIME TĂIERE: 630mm**



DZ-C226

MANUAL UTILIZARE SI INTRETINERE

▶ **CARACTERISTICI TEHNICE:**

- RECOMANDATĂ PENTRU TĂIERI PARALELE ȘI ÎN UNGHI
- LUNGIME MAXIMĂ DE LUCRU - 630mm
- ADÂNCIME MAXIMĂ DE TĂIERE- 14MM
- TĂIERI UNGHIULARE DE LA 0 la 45 GRADE
- APLICĂ PRESIUNE PE FIECARE PARTE A TĂIETURII, IAR PLACA SE RUPE DE-A LUNGUL LINIEI DORITE
- UȘOR DE LUCRAT, FIXARE RAPIDĂ ȘI TĂIERE PRECISĂ
- MÂNER CU BARE DE OȚEL
- LAME DE TĂIERE COMPATIBILE: YG6X, $\Phi 12.6 \times \Phi 3 \times 3\text{MM}$
- GREUTATE NETĂ/BRUTĂ - 21/17,2Kg
- DIMENSIUNI - 94 x 37 x 42cm

RO



CITITI CU ATENȚIE PREZENTELE INSTRUCȚIUNI
PASTRATI ACESTE INSTRUCȚIUNI PENTRU REFERINȚE ULTERIOARE.



2020 Toate drepturile rezervate

INSTRUCȚIUNI DE SIGURANȚĂ

Citiți cu atenție prezentul manual pentru a vă informa privind tipurile de lucruri permise și limitările mașinii de tăiere, precum și riscurile potențiale specifice legate de acesta.

Mențineți spațiul zonei de lucru curat. NU lăsați unelte sau bucăți de ceramică pe dispozitiv în timpul funcționării.

Asigurați-vă că zona de lucru este bine iluminată pentru a vedea marcajele de tăiere.



ATENȚIE

Utilizați întotdeauna ochelari de protecție. Ochelarii de zi cu zi NU au lentile rezistente la impact - nu sunt ochelari de siguranță și nu vor oferi protecția necesară.

Persoanele care trec sau staționează în zona de lucru trebuie să poarte ochelari de protecție și să rămână în siguranță la distanță. Nu lăsați persoane neinstruite să folosească dispozitivul. Nu forțați mașina de tăiere să facă o lucrare pentru care nu a fost proiectată. Nu o folosiți pentru un scop care nu este în mod normal destinat.

Folosiți cleme sau menghine pentru a fixarea plăcilor ceramice - aceasta vă eliberează ambele mâini pentru a opera mașina de tăiere în siguranță.



ATENȚIE

Nu folosiți mașina de tăiere când sunteți obosit. Nu vă grăbiți când realizați tăierea.

Urmați instrucțiunile pentru lubrifierea ghidajului și schimbarea lamele uzate ori de câte ori se impune.

Ori de câte ori folosiți mașina de tăiere trebuie să purtați o mască de praf. Operația de tăiere produce praf ceramic foarte fin care poate afecta sănătatea operatorului. Pentru a vă reduce expunerea la praf, lucrați într-o zonă bine ventilată și folosiți măști de praf care sunt special concepute pentru a filtra particulele microscopice.



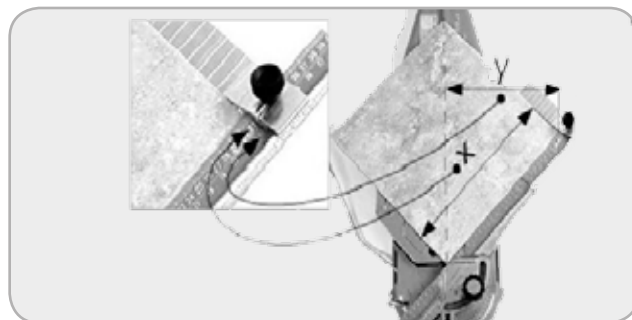
PERICOL

Ține mâinile departe de zona de tăiere.

Țineți mâinile departe de zona de tăiere sau de roți. Nu atingeți zona de lucru sau în jurul sau deasupra roții în timp ce roata se rotește. Nu încercați să îndepărtați materialul tăiat atunci când roata se mișcă.

INSTRUCȚIUNI DE OPERARE

1. Verificați plăcile ceramice pe care doriți să le folosiți și măsurați dacă sunt sub dimensiunea maximă permisă.
2. Marcați cu un creion pe suprafața finisată a plăcii ceramice câte o linie la ambele capete, pentru a vedea punctul de pornire și sfârșit al tăieturii.
3. Glisați pârghia tăietorului astfel încât rola tăietoare să fie aproape de capătul cursei.
4. Introduceți placa ceramică în tăietor cu partea strălucitoare orientată în sus. Asigurați-vă că marcajele pe care le-ați trasat sunt în dreptul creștăturii mediane și că placa este blocată.
5. Pentru tăierea plăcilor în unghi folosiți ghidajul de tăiere prevăzut cu riglă și raportor. Fixați de asemenea și picioarele antialunecare.
6. Deplasați maneta astfel încât rola tăietoare prevăzută cu rulmenți să se afle la capătul marcajului trasat, pe marginea plăcii. Împingeți în jos și deplasați maneta pe toată lungimea plăcii cu presiune constantă. Mișcarea trebuie să fie fluidă, dintr-o singură manevră.



7. La capătul cursei, împingeți maneta în jos pentru a aplica presiune pe ambele laturi ale tăieturii făcute. Acesta este acum cel mai slab punct al plăcii ceramice și se va rupe ușor după incizia făcută.



- 8.** La final se recomandă șlefuirea marginilor cu smirghel.

ÎNTREȚINERE

Se recomandă ungerea cu ulei a ghidajului central. Utilizarea uleiului va provoca eventualele aglomerări și lipirea părților mobile, deoarece uleiul se combină cu murdăria și praful de ceramică - folosiți o cârpă moale uscată pentru a curăța ghidajul după fiecare utilizare. Utilizați întotdeauna o cârpă curată când curățați. Nu folosiți niciodată lichid de frână, benzină, produse pe bază de petrol sau orice solvenți pentru a curăța dispozitivul.

Apariția în timp a uzurii ghidajului central este normală și se recomandă a fi distribuită uniform prin rotirea ocazională a fiecărei tije cromate.

Singura piesă care are nevoie în mod curent de înlocuire este capul de montare a lamelor din carburi.

Folosiți numai piese de schimb originale. Utilizarea oricărei alte piese poate crea un pericol sau poate provoca deteriorarea produsului.

MANUAL UTILIZARE SI INTRETINERE

Instructiuni originale | Revizia 01 | Ed. 01 | 20/11/2020

www.micul-fermier.ro

DETOOLZ SMART WORK

MAȘINĂ DE TĂIAT PLĂCI MARI PORȚELANATE

▶ **DZ-C227** ▶ **LUNGIME TĂIERE: 3200mm**



▶ **CARACTERISTICI TEHNICE:**

- RECOMANDATĂ PENTRU TĂIERE MANUALĂ A PLĂCILOR PORȚELANATE
- LUNGIME MAXIMĂ DE LUCRU EXTENSIBILĂ PÂNĂ LA 3200mm CU GHIDAJE SUPLIMENTARE
- FACILITEAZĂ O TĂIETURĂ DREAPTĂ FĂRĂ ABATERI
- SEPARARE PROGRESIVĂ A MATERIALULUI, REDUCÂND RISCUL DE RUPE-RE
- RULMENT CU ROLE DIN CARBURĂ DE TUNGSTEN DE 22 MM
- UȘOR DE LUCRAT, FIXARE RAPIDĂ ȘI TĂIERE PRECISĂ
- ROLE TĂIETOARE INTEGRATE CU RULMENȚI
- LAME DE TĂIERE COMPATIBILE: YG6X, 22 x 6 x 6mm
- GREUTATE NETĂ/BRUTĂ - 8/7Kg
- DIMENSIUNI - 138 x 20 x 20cm

MANUAL UTILIZARE SI INTRETINERE

RO



**CITITI CU ATENTIE PREZENTELE INSTRUCȚIUNI
PASTRATI ACESTE INSTRUCȚIUNI PENTRU REFERINTE ULTERIOARE.**



2020 Toate drepturile rezervate

INSTRUCȚIUNI DE SIGURANȚĂ

Citiți cu atenție prezentul manual pentru a vă informa privind tipurile de lucrări permise și limitările mașinii de tăiere, precum și riscurile potențiale specifice legate de acesta.

Mențineți spațiul zonei de lucru curat. NU lăsați unelte sau bucăți de ceramică pe dispozitiv în timpul funcționării.

Asigurați-vă că zona de lucru este bine iluminată pentru a vedea marcajele de tăiere.



ATENȚIE

Utilizați întotdeauna ochelari de protecție. Ochelarii de zi cu zi NU au lentile rezistente la impact - nu sunt ochelari de siguranță și nu vor oferi protecția necesară.

Persoanele care trec sau staționează în zona de lucru trebuie să poarte ochelari de protecție și să rămână în siguranță la distanță. Nu lăsați persoane neinstruite să folosească dispozitivul. Nu forțați mașina de tăiere să facă o lucrare pentru care nu a fost proiectată. Nu o folosiți pentru un scop care nu este în destinație.

Folosiți cleme sau menghine pentru a fixarea plăcilor ceramice - aceasta vă eliberează ambele mâini pentru a opera mașina de tăiere în siguranță.



ATENȚIE

Nu folosiți mașina de tăiere când sunteți obosit. Nu vă grăbiți când realizați tăierea.

Urmați instrucțiunile pentru lubrifierea ghidajului și schimbarea lamele uzate ori de câte ori se impune.

Ori de câte ori folosiți mașina de tăiere trebuie să purtați o mască de praf. Operația de tăiere produce praf ceramic foarte fin care poate afecta sănătatea operatorului. Pentru a vă reduce expunerea la praf, lucrați într-o zonă bine ventilată și folosiți măști de praf care sunt special concepute pentru a filtra particulele microscopice.



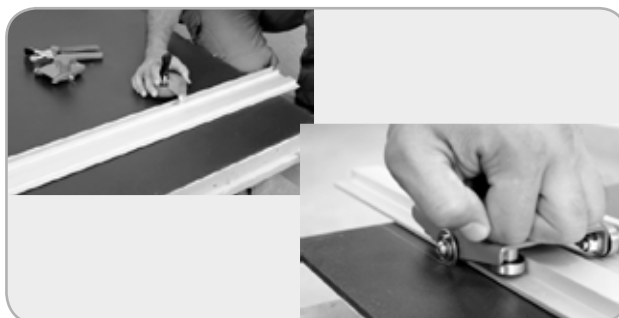
PERICOL

Ține mâinile departe de zona de tăiere.

Țineți mâinile departe de zona de tăiere sau de roți. Nu atingeți zona de lucru sau în jurul sau deasupra roții în timp ce roata se rotește. Nu încercați să îndepărtați materialul tăiat atunci când roata se mișcă.

INSTRUCȚIUNI DE OPERARE

1. Verificați plăcile pe care doriți să le folosiți și măsurați dacă sunt sub dimensiunea maximă permisă.
2. Mașina de tăiat se prinde de placa porțelanată prin intermediul ventuzelor.
3. Capul mobil de tăiere se atașează ușor și permite tăierea prin glisare cu un efort minim.



4. Cleștele rupe și detașează cu ușurință bucata tăiată din placa.
5. La final se recomandă șlefuirea marginilor cu smirghel.



ÎNTREȚINERE

Se recomandă ungerea cu ulei a ghidajului central. Utilizarea uleiului va provoca eventualele aglomerări și lipirea părților mobile, deoarece uleiul se combină cu murdăria și praful de ceramică - folosiți o cârpă moale uscată pentru a curăța ghidajul după fiecare utilizare. Utilizați întotdeauna o cârpă curată când curățați. Nu folosiți niciodată lichid de frână, benzină, produse pe bază de petrol sau orice solvenți pentru a curăța dispozitivul.

Apariția în timp a uzurii ghidajului central este normală și se recomandă a fi distribuită uniform prin rotirea ocazională a fiecărei tije cromate.

Folosiți numai piese de schimb originale. Utilizarea oricărei alte piese poate crea un pericol sau poate provoca deteriorarea produsului.

FISA TEHNICA - UTILIZARE PRODUS

Instructiuni originale | Revizia 01 | Ed. 01 | 19/11/2020

www.micul-fermier.ro

DETOOLZ SMART WORK

ACCESORII MONTAJ PLĂCI CERAMICE

DZ-C228

**SET CLEME NIVEL
PENTRU PLĂCI CERAMICE**



DZ-C229

**SET PANĂ NIVEL
PENTRU PLĂCI CERAMICE**



DZ-C230

**CLEȘTE DE NIVELARE
PLĂCI CERAMICE**



DZ-C231

**DISPOZIȚIVE REGLAJ NIVEL
PLĂCI CERAMICE**



DZ-C232

**SET REGLAJ NIVEL PLĂCI
CERAMICE**



**ASIGURĂ PLACARE PERFECTĂ
UȘOR DE FOLOSIT
TIMP REDUS DE MONTARE**

RO



**CITITI CU ATENȚIE PREZENTELE INSTRUCȚIUNI
PASTRATI ACESTE INSTRUCȚIUNI PENTRU REFERINȚE ULTERIOARE.**



2020 Toate drepturile rezervate

INSTRUCȚIUNI DE SIGURANȚĂ

Citiți cu atenție prezentul document pentru a vă informa privind tipurile de lucrări permise și limitările accesoriilor pentru plăci ceramice, precum și riscurile potențiale specifice legate de acesta.

Mențineți spațiul zonei de lucru curat. NU lăsați unelte sau bucăți de ceramică pe dispozitiv în timpul funcționării.



ATENȚIE

Asigurați-vă că zona de lucru este bine iluminată.

Nu forțați accesoriile să facă o lucrare pentru care nu au fost proiectate. Nu le folosiți pentru un scop pentru care nu sunt destinate.

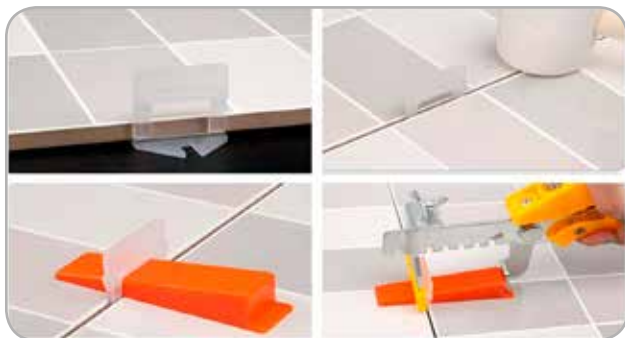
DESCRIERE/ INSTRUCȚIUNI DZ-C228

Set cleme nivel pentru plăci ceramice

Clema de nivelare (numită și distanțier autonivelant) este partea consumabilă din sistem și se utilizează pentru acoperirea cu plăci ceramice.

Necesarul de cleme se calculează în funcție de dimensiunile plăcilor și suprafața în metri pătrați care urmează a fi montată.

- După ce se aplică adezivul, fixați placa ceramică apoi inserați baza clemelor sub acestea. Fixați plăcile utilizând un ciocan de cauciuc. Consumul de distanțieri autonivelanți este influențat de dimensiunile plăcii precum și suprafața de montat.
- Introduceți pana de nivelare în fanta clemei având grijă să nu se depășească punctul de rupere al acesteia.
- După întărirea adezivului (aproximativ 24 ore) îndepărtați partea superioară a clemei prin lovire, în lungul rostului, cu piciorul sau cu un ciocan de cauciuc.



DESCRIERE/ INSTRUCȚIUNI DZ-C229

Set pana nivel pentru plăci ceramice

Prin utilizarea sistemului plăcile rămân fixate în tot procesul de întărire a adezivului evitând astfel eventuale denivelari.

Se va alege setul potrivit în funcție de tipul de placare ceramică (gresie/faianță dimensiuni normale, gresie/faianță dimensiuni mari sau atipice, granit, marmura, travertin etc.

Necesarul de pene se calculează în funcție de dimensiunile plăcilor și suprafața în metri pătrați care urmează a fi montată.

- După ce se aplică adezivul, fixați placa ceramică apoi inserați baza clemelor sub acestea. Fixați plăcile utilizând un ciocan de cauciuc. Consumul de distanțieri autonivelanți este influențat de dimensiunile plăcii precum și suprafața de montat.
- Introduceți pana de nivelare în fanta clemei având grijă să nu se depășească punctul de rupere al acesteia.
- După întărirea adezivului (aproximativ 24 ore) îndepărtați partea superioară a clemei prin lovire, în lungul rostului, cu piciorul sau cu un ciocan de cauciuc.



DESCRIERE/ INSTRUCȚIUNI DZ-C230

Clește de nivelare plăci ceramice

Deși montarea clemelor (distanțieri) se poate face prin împingere, se recomandă utilizarea cleștelui. Acesta va asigura un mai bun control asupra presiunii exercitate clemei, creșterea vitezei de lucru, fiabilitate și confort în procesul de nivelare a plăcilor de ceramică.

Reglarea cleștelui se face o singură dată la începutul lucrului și este rapidă și ușoară.

- După ce se aplică adezivul, fixați placa

ceramică apoi inserați baza clemelor sub acestea. Fixați plăcile utilizând un ciocan de cauciuc. Consumul de distanțieri autonivelanți este influențat de dimensiunile plăcii precum și suprafața de montat.

- Odata ajustat, în funcție de grosimea placilor, cleștele permite introducerea penei în fanta clemei nivelatoare cât mai adânc posibil, fără a depăși punctul de rupere a clemei (suportului de sprijin).
- După întărirea adezivului (aproximativ 24 ore) îndepărtați partea superioară a clemei prin lovire, în lungul rostului, cu piciorul sau cu un ciocan de cauciuc.



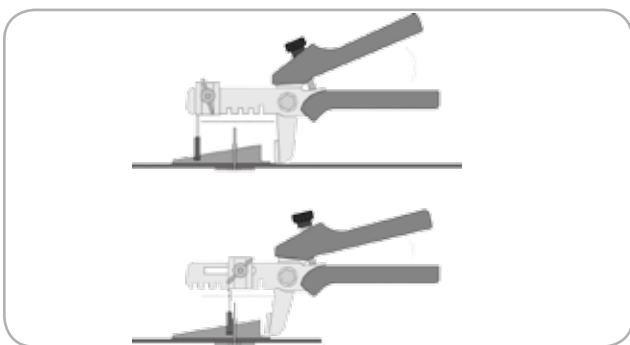
DESCRIERE/ INSTRUȚIUNI DZ-C232

Set reglaj nivel plăci ceramice (clește, pene, cleme)

Un sistem modern pentru nivelarea plăcilor, care într-un mod foarte rapid și ușor ajută la așezarea plăcilor perfect.

- După aplicarea adezivului, introduceți clemele sub țiglă, astfel încât să existe 2 cleme pe fiecare parte a plăcii
- Mutați următoarea placă spre cleme.
- Introduceți pană în gaura clemei și apăsați în jos pentru a alinia plăcile între ele.
- După ce adezivul s-a solidificat, scoateți clema atingând-o ușor.

FISA TEHNICA - UTILIZARE PRODUS



DESCRIERE/ INSTRUȚIUNI DZ-C231

Set dispozitive reglaj nivel plăci ceramice

Sistemul de nivelare poate fi utilizat oriunde este nevoie de o suprafață perfect uniformă. Este potrivit pentru așezarea plăcilor ceramice. Se obține o suprafața perfect plană.

Se reduce nevoia de șlefuire în cazul montării granitului, marmurei și împiedică mișcarea plăcilor în timpul întăririi.

- Se așează plăcile ceramice,
- Se introduce pinul T în lungul rostului, apoi se rotește cu 90 de grade, se prinde pinul T în partea de jos a celor două plăci și se strânge rozeta, astfel încât cele două plăci să fie la același nivel
- Înainte de a se usca complet adezivul se desface rozeta, apoi se rotește pinul T cu 90 de grade, astfel încât pinul T să se alinieze paralel cu rostul și se îndepărtează tija;



ÎNTREȚINERE

Utilizați întotdeauna o cârpă curată când curățați. Nu folosiți niciodată lichid de frână, benzină, produse pe bază de petrol sau orice solvenți pentru a curăța accesorii.

Folosiți numai accesorii de schimb originale. Utilizarea oricărui alt accesoriu poate crea un pericol sau poate provoca deteriorarea produsului.

CERTIFICAT DE GARANȚIE

Denumirea produsului Model/Serie.....
 Nr. factură Data cumpărării
 Vânzător Magazin
 Adresa magazin.....
 Numele cumpărătorului.....
 Adresa cumpărătorului
 Semnatură Cumpărător

**Pentru produsele de tip mașini și clești și DZ-C225, DZ-C226, DZ-C227, DZ-C230, DZ-C232 se acordă:
 GARANȚIE DE CONFORMITATE LEGALĂ (Legea 449/2003 cu modificari și completări)**

GARANȚIE COMERCIALĂ - 1 an

Durata medie de utilizare a produsului este de 1 an dacă se utilizează conform specificațiilor pentru uz gospodăresc și sunt evitate solitățile excesive specifice utilizării industriale. SC GOLDEN FISH SRL, acordă cumpărătorului o garanție comercială în condițiile prezentului certificat de garanție. Garanția acordată prin prezentul certificat nu limitează sau elimină drepturile consumatorului.

Durata garanției comerciale se acordă prin prezentul certificat este de:

- **1 an - pentru cumpărătorii persoane fizice; 6 luni - pentru cumpărătorii persoane juridice.**

Perioada de garanție începe de la data achiziției.

CONDIȚII DE ACORDARE A GARANȚIEI:

- Produsul a fost utilizat conform prevederilor prezentate în manualul de utilizare.
- Produsul este însoțit de factura sau bonul fiscal, și Certificatul de garanție în original, în perioada de valabilitate (6luni/1an), completat integral, semnat și ștampilat.
- Garanția se acordă numai dacă produsul este întreg, nedemontat și transportat în ambalaj corespunzător.
- Garanția se acordă numai pentru vicii de fabricație, defecte de material sau de fabricație și nu se extinde asupra accesoriilor, consumabilelor sau a subansamblelor supuse uzării.

NU SE ACORDĂ GARANȚIE ÎN CAZUL:

- Deteriorarea și/sau defectarea produsului ca urmare a nerespectării parțiale sau totale a instrucțiunilor.
- Modificarea stării originale a produsului în scopul depășirii performanțelor.
- Sunt excluse de la garanție defectele rezultate de uzura sau solicitarea excesivă.
- Produsele desigilate sau la care s-a intervenit în vederea reparării de către persoane neautorizate.
- Produsele care au fost utilizate pentru alte scopuri decât cele indicate în prezentul manual.

INTERVENȚII ÎN PERIOADA DE GARANȚIE:

Nr.	Data intrării	Nr. factură	Descriere reparații	Semnătura	Prelungire garanție
1					
2					
3					
4					

Semnătura Vânzător (semnatura și stampila)

CERTIFICAT DE GARANȚIE

RO

DECLARATIE DE CONFORMITATE

1. Denumirea producătorului..... Fabricat în P.R.C. pentru GOLDEN FISH SRL, România
2. Adresa producătorului..... Șoseaua de Centură Nr.6, sat Ștefăneștii de Jos, comuna Ștefăneștii de Jos, Județul Ilfov, România
3. Denumire produs Mașini și Accesorii pentru tăiat plăci ceramice
4. Numar de identificare produs / Model fabricant: DZ-C225, DZ-C226, DZ-C227, DZ-C228, DZ-C229, DZ-C230, DZ-C231, DZ-C232
5. Standarde de armonizare relevante sau trimerile la specificațiile în legătură cu care se declara conformitatea:
 - H.G. nr. 1029 din 3 septembrie 2008 privind condițiile introducerii pe piața (Directiva 2006/42/CE)
 - OG. Nr. 20 din 18 august 2010(actualizată) privind stabilirea unor măsuri pentru aplicarea unitară a legislației Uniunii Europene care armonizează condițiile de comercializare a produselor;
 - EN ISO 12100:2010, Securitatea mașinilor. Principii generale de proiectare. Aprecierea și reducerea riscului
 - EN 12418:2000+A1:2009, Mașini de tăiat zidărie și piatră pentru șantier



DECLARATIE DE CONFORMITATE
SC GOLDEN FISH SRL, având sediul social în Șoseaua de Centură Nr.6, sat Ștefăneștii de Jos, comuna Ștefăneștii de Jos, Județul Ilfov, Romania, înregistrată la Registrul Comerțului Ilfov cu nr. J23/2652/2016, CUI RO 22908031, prin reprezentant legal Păstrav Gabriel Constantin în calitate de Administrator, declarăm pe propria răspundere, cunoscând prevederile art. 292 Cod Penal cu privire la falsul în declarații, faptul că produsele: **DZ-C228, DZ-C229, DZ-C230, DZ-C231, DZ-C232** sunt de tip **“Accesorii pentru tăiat plăci ceramice”** și sunt utilizate împreună cu **“DZ-C225, DZ-C226, DZ-C227 Mașini de tăiat plăci ceramice”** care face obiectul acestei declarații de conformitate nu pun în pericol viața, sănătatea și securitatea muncii, nu produce impact negativ asupra mediului și este în conformitate cu Directiva 2006/42/CE privind echipamentele tehnice.

Semnat pentru și în numele:.....S.C. GOLDEN FISH SRL

Adresa la care se constituie și se păstrează dosarul tehnic:

Șoseaua de centură nr.6, Platforma betonată D.1.1, pav. administrativ, biroul nr.12, etaj 1, Cod postal 077175, sat Ștefăneștii de Jos, comuna Ștefăneștii de Jos, Județul Ilfov, Romania, email: service@micul-fermier.ro; contact@micul-fermier.ro, Tel: +40 751 098 855; +40 746 533 474

RO

Nume și prenumele persoanei împuternicite:

Olaviu Opinca, Director de Produse

Noiembrie 2020



(Semnatura și stampila)

GOLDEN FISH SRL
Șoseaua de centură nr.6, Platforma betonată D.1.1,
pav. administrativ, biroul nr.12, etaj 1, Cod postal 077175,
sat Ștefăneștii de Jos, comuna Ștefăneștii de Jos,
Judetul Ilfov, Romania
email: service@micul-fermier.ro
contact@micul-fermier.ro
Tel: +40 751 098 855
+40 746 533 474