

DETOOLZ
SMART WORK

Trusă pentru sudat țevi PPR

DZ-EI100; DZ-EI101; DZ-EI102
Instrucțiuni de utilizare și întreținere
Certificat de garanție
Declarație CE de conformitate



DZ-EI100



DZ-EI101



DZ-EI102

Instrucțiuni originale

*Citiți cu atenție prezentele instrucțiuni de funcționare
înainte de prima punere în funcțiune a*

*mașinii și respectați obligatoriu instrucțiunile de siguranță!
Nerespectarea indicațiilor din prezentele instrucțiuni scutește*

producătorul de orice răspundere și duce la pierderea garanției!

Acest manual este valabil numai pentru trusa de sudat țevi marca DETOOLZ SMART WORK.

Păstrați acest manual pentru referințe ulterioare.

Pozele sunt cu titlu informativ.



IMPORTATOR:
GOLDEN FISH SRL
Sat Ștefănești de jos,
Comuna Ștefănești de jos,
Strada Linia de centură, Nr.2 G,
Corp A, Județ Ilfov
Tel:0752510318
E-mail: contact@micul-fermier.ro



Fabricat în China

Felicitări pentru achiziția noului Dvs. aparat. Ați luat o decizie înțeleaptă și ați achiziționat un produs valoros. Acest aparat a fost verificat din punct de vedere calitativ în timpul producției și a fost supus unui control final. Astfel, capacitatea funcțională a aparatului Dvs. a fost garantată.

Manualul de utilizare este parte integrantă a acestui produs. Acesta include instrucțiuni importante despre siguranță, utilizare și eliminare. Înainte de a începe să folosiți aparatul, citiți cu atenție toate instrucțiunile privind operarea și siguranța. Folosiți aparatul doar în conformitate cu manualul de utilizare și doar în scopurile recomandate. Păstrați manualul în condiții corespunzătoare și, odată cu transmiterea produsului către terți, predați și acest manual.

CUPRINS:

Simboluri utilizate	pag. 3
Instrucțiuni generale de siguranță	pag. 4
Instrucțiuni de siguranță pentru trusa de sudat țevi	pag. 5
Domeniu de utilizare	pag. 7
Părți componente	pag. 7
Utilizarea	pag. 8
Montarea adaptoarelor la țevi	pag. 8
Încălzirea	pag. 8
Sudarea	pag. 8
Schema etapelor de realizare a unei îmbinări	pag. 9
Curățarea și întreținerea	pag.10
Curățarea	pag.10
Întreținerea	pag.10
Depozitarea	pag.10
Protejarea mediului înconjurător	pag.10
Drepturi de autor	pag.11
Prim ajutor	pag.11
Date tehnice	pag.11
Figura explodată	pag.12
Schema electrică	pag.12
Certificat de garanție	pag.13
Declarația CE de conformitate	pag.15



ATENȚIE !!!

ACEST PRODUS SE VA FOLOSI ÎN ACTIVITĂȚI CASNICE - DESTINAȚIE HOBBY, EL NEFIIND CONSTRUIT PENTRU ACTIVITĂȚI INDUSTRIALE INTENSE .

NU ESTE PROIECTAT PENTRU UZ INDUSTRIAL.

UTILIZAREA ACESTUI PRODUS ÎN ALTE CONDIȚII POATE CONDUCE LA PIERDEREA GARANȚIEI.

1. Simboluri utilizate



Citiți instrucțiunile de funcționare și respectați avertismentele și normele de securitate!



ATENȚIE!

Pericol de vătămări corporale.

Nerespectarea poate provoca vătămări minore sau medii.



PERICOL!

Pericol mare de vătămări corporale.

Nerespectarea poate provoca vătămări grave sau moartea.



Purtați mască de protecție!



Purtați încălțăminte de protecție!



Fumatul interzis



KEEP ENVIRONMENT

Aruncă în mod atent și responsabil deșeurile rezultate. Nu arunca pe jos!



Scoateți imediat ștecărul din priză atunci când cablul este deteriorat sau rupt



ÎMPĂMÂNTARE

Legătura de împământare.



PERICOL DE ELECTROCUTARE!



Țineți copii la distanță față de aparatul electric!



Acest simbol de pe manualul de utilizare, etichetă sau ambalaj indică faptul că acest produs nu trebuie eliminat împreună cu alte deșeurile menajere la finalul duratei lui de utilizare.



IMPORTANT!

Sfat pentru utilizator.

Informații utile referitoare la utilizarea aparatului. Nu conține informații referitoare la vătămări corporale.

OBSERVAȚIE!

Pericol de pagube materiale.

Nerespectarea poate provoca deteriorarea aparatului sau a altor obiecte.



Purtați echipament de protecție!



Purtați cască, ochelari și căști de protecție!



Purtați mănuși de protecție!



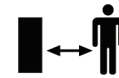
Prim ajutor



Reciclare



Folosiți încărcătorul numai în spații uscate.



PERICOL! Nu porniți unealta dacă în apropierea dvs. se află copii, alte persoane sau animale.



Echipament electric cu izolație dublă sau întărită (Clasa III)



PERICOL DE EXPLOZIE!



Aveți grijă la starea ireproșabilă a aparatului, cablului de rețea și ștecărului de rețea!



Nu folosiți aparatul atunci când plouă, în condiții meteorologice precare, de umiditate sau pe garduri și suprafețe ierboase ude.

2. Instrucțiuni generale de siguranță



ATENȚIE! Citiți toate atenționările de siguranță și instrucțiunile de utilizare. Nerespectarea instrucțiunilor de mai jos poate cauza electrocutare, incendiu și răni grave. Termenul “aparat de putere” utilizat mai jos acoperă ambele surse

de alimentare – aparat alimentat la priză (cu cablu de tensiune) și aparat de putere alimentat la acumulator (fără cablu de tensiune).

A. Siguranța în zona de lucru

a) Păstrați spațiul de lucru curat și bine luminat. Dezordinea sau lipsa de lumină a spațiului de lucru pot provoca accidente.



b) Nu lucrați cu aparatul în medii cu pericol de explozie, în care se află lichide, gaze sau prafuri inflamabile. Unelele electrice generează scântei, care pot aprinde praful sau vaporii.




c) Țineți la distanță copiii sau alte persoane atunci când utilizați aparate electrice. Puteți pierde controlul în timpul lucrului dacă vi se distrage atenția.

B. Protecție electrică

a) Ștecărul aparatului electric trebuie să se potrivească la priză. Ștecărul nu trebuie sub nicio formă modificat. Nu utilizați adaptoare pentru priză împreună cu instrumente protejate prin împământare. Ștecărele nemodificate și prizele potrivite reduc riscul de electrocutare.

b) Evitați contactul fizic cu suprafețe împământate precum: țevi, elemente de încălzire, plite și frigidere. Riscul de electrocutare crește atunci când corpul tău are contact cu o suprafață împământată.

c) Nu expuneți echipamentul la ploaie și umezeală. Riscul de electrocutare crește dacă apa penetrează echipamentul electric.

 d) Nu utilizați cablul de alimentare în mod necorespunzător, târând aparatul de cablu, atârându-l de cablu, trăgând de cablu pentru a scoate aparatul din priză. Țineți cablul de alimentare departe de surse de căldură, ulei, muchii ascuțite sau piese aflate în mișcare. Cablurile de alimentare deteriorate sau răsucite cresc riscul de electrocutare.

e) Mențineți cablul de rețea întotdeauna în afara razei de acțiune a aparatului și păstrați-l în spatele aparatului.

f) Scoateți întotdeauna ștecărul de rețea atunci când, lăsați aparatul nesupravegheat sau atunci când efectuați lucrări la aparat.

C. Siguranța persoanelor

a) Fiți atenți! Fiți atenți la ceea ce faceți și utilizați aparatele în mod corespunzător. Nu utilizați aparatele dacă sunteți obosit sau sub influența drogurilor, a alcoolului sau a medicamentelor. Doar o clipă de neatenție în timpul folosirii aparatului poate duce la răni grave.

b) Purtați echipament personal de protecție și întotdeauna purtați ochelari de protecție. Purtarea echipamentului de protecție precum masca de praf, pantofi antiderapați, casca de siguranță sau căști de protecție pentru urechi, în funcție de tipul de aparat electric folosit, reduce riscul rănirii.

c) Evitați pornirile accidentale. Asigurați-vă că întrerupătorul este pe poziția oprit înainte de a introduce ștecărul în priză. Pot apărea accidente dacă transportați aparatul electric în timp ce aveți -degetul pe butonul de pornire sau dacă vă conectați aparatul la sursa de alimentare pornită.

d) Îndepărtați uneltele de reglare sau cheile fixe înainte de a porni aparatul. O unealtă sau o cheie, care este conectată la o piesă aflată în mișcare, poate provoca răni.

e) Evitați pozițiile incomode. Asigurați-vă că stați în picioare într-o poziție stabilă și echilibrată tot timpul. Aceasta vă asigură posibilitatea de a controla mai bine situațiile neașteptate.

f) Purtați haine adecvate. Nu purtați haine largi sau bijuterii. Țineți-vă părul, hainele și mânușile departe de părțile aflate în mișcare. Hainele largi, bijuteriile sau părul lung pot fi prinse în părțile aflate în mișcare ale aparatului.

- g) Acest aparat poate fi utilizat de către copii sub 14 ani și de persoane cu capacități fizice, mentale sau senzoriale reduse, sau de către persoane lipsite de experiență și cunoștințe. Copiii nu trebuie să se joace cu aparatul. Întreținerea și curățarea nu trebuie executate de copii nesupravegheați.
- h) Înainte de a începe să folosiți instrumentul electric trebuie să fiți atenți la ceea ce faceți. Lipsa de atenție în timpul folosirii instrumentului electric poate provoca răni grave.

D. Utilizarea și manipularea atentă a aparatelor electrice

- a) Nu suprasolicitați aparatul. Utilizați aparatul în scopul pentru care a fost proiectat. Lucrați mai bine și mai sigur în intervalul de performanță specificat dacă utilizați aparatul electric potrivit.
- b) Nu utilizați aparate electrice al caror întrerupător este defect. Un aparat care nu poate fi pornit sau oprit este periculos și necesită reparații.
- c) Scoateți ștecărul din priză înainte de a efectua reglarea sau schimbarea accesoriilor sau depozitarea. Această măsură de precauție previne pornirea neintenționată a aparatului.
- d) Depozitați aparatele electrice pe care nu le folosiți în locuri inaccesibile pentru copii. Nu lăsați aparatul să fie utilizat de către persoane care nu sunt familiarizate cu el sau care nu au citit instrucțiunile de utilizare. Aparatele sunt periculoase când sunt utilizate de către persoane fără experiență.
- e) Aveți grijă de aparatul dumneavoastră. Verificați dacă părțile în mișcare funcționează fără probleme și nu se blochează, dacă acestea sunt sparte sau deteriorate, astfel încât funcționarea să fie inefficientă. Reparați piesele deteriorate înainte de a utiliza aparatul. Multe accidente provin de la aparate care nu au fost bine întreținute.
- f) Utilizați aparatul, accesoriile, sculele montate, în conformitate cu instrucțiunile de utilizare și într-o manieră specifică fiecărui aparat. Tineți cont de condițiile de muncă și activitatea ce urmează a fi efectuată. Utilizarea aparatelor electrice în alte scopuri în afara celor pentru care au fost create poate duce la situații periculoase.

E. Service

- a) Repararea aparatului trebuie efectuată numai de către personal calificat și numai cu piese de schimb originale. Acest lucru atestă faptul că siguranța aparatului este menținută.
- b) În cazul în care cordonul de alimentare este deteriorat, acesta va trebui înlocuit de către producător, personalul service sau o persoană similară calificată pentru a evita situațiile periculoase.

3. Instrucțiuni de siguranță pentru trusa de sudat țevi



Atenție! Purtați echipament de protecție! Pentru a evita riscurile de răni corporale grave, purtați un echipament de protecție complet (ochelari, îmbrăcăminte și încălțăminte) atunci când utilizați aparatul.

- Purtați un ecran facial sau o mască antipraf dacă tăierea generează praf.

- Nu purtați haine largi sau bijuterii care se pot agăța în elementele mobile. Vă recomandăm să utilizați mănuși de lucru, încălțăminte antiderapantă și pantaloni lungi când lucrați în aer liber.
- Dacă aveți părul lung, prindeți-l deasupra nivelului umerilor pentru a evita prinderea părului în orificiile de ventilație sau în elementele în mișcare.
- În timpul utilizării aparatului nu atingeți părțile electrice ale acestuia pentru evitarea rănilor personale.
- Când aparatul pornește, placa metalică se încălzește. Este interzisă atingerea părții metalice!
- Evitați contactul dintre părțile încălzite ale aparatului și ștecărul sau cablul electric!
- Conectați aparatul la o priză de 220V cu împământare.
- Dacă lampa roșie de control nu se aprinde în timpul utilizării aparatului, înseamnă ca acesta este defect și trebuie oprit imediat!
- În timpul lucrului cu aparatul evitați contactul acestuia cu combustibili și lichide inflamabile!
- Nu permiteți contactul aparatului cu apa!
- Evitați șocurile datorate lovirii aparatului!

- Pentru a evita provocarea unui incendiu sau arderea operatorului, totdeauna trebuie întrebuințat, suportul pentru mașină furnizat în trusa de sudură.
- După încălzire, mașina de sudat poate fi ținută doar de mâner. Atingând adaptorul pentru țevi sau alte elemnte metalice fierbinți, puteți să vă ardeți. Lucrând cu mașina de sudat purtați mănușile de protecție din trusă.
- Evitați contactul cablului de alimentare cu piesele de metal fierbinți ale utilajului. Este pericol de electrocutare.
- În cazul defectării cablului de alimentare, utilajul trebuie deconectat dela rețeaua de alimentare. Este interzisă utilizarea utilajului în cazul în care cablul de alimentare este defect. Cablul defectat trebuie înlocuit de către un atelier de reparații autorizat. Nu este permisă repararea cablului electric defect al utilajului.
- După terminarea lucrului scula trebuie pusă pe suport și lăsată să se răcească. Acesta este sigurul mod de răcire a utilajului. Nu este permisă răcirea utilajului cu apă, pericol de electrocutare.
- Nu montați odată, mai mult decât un set de adaptoare. În acest mod se micșorează riscul arderii. Adaptorul poate fi schimbat doar după ce se răcește. Când schimbați adaptorul, deconectați utilajul de la alimentarea cu tensiune scoțând ștecărul din priză.
- Înainte de a folosi utilajul trebuie să verificați dacă adaptorul este în condiții bune și fixat la capul încălzitor.
- Operația de sudare nu poate fi repetată la acelaș element de îmbinare, deoarece se poate ca rezultatul să nu fie satisfăcător.
- Nu folosiți aparatul de sudură pentru alt tip de țevi decât cele din material plastic.
- Nu atingeți părțile din plastic încălzite ale țevilor atunci când aparatul le lipește!
- Nu lăsați copiii și animalele în zona de lucru cu aparatul de sudură!
- După utilizarea aparatului acesta trebuie lăsat să se răcească după care se așează la loc în trusă.
- Aparatul este cu autorăcire, utilizând aerul din ambient. Evitați răcirea cu apa!
- Orice intervenție asupra aparatului, pentru repararea lui trebuie făcută de personal calificat!
- Feriți mașina de accesul copiilor.
- Păstrați mașina într-un loc uscat și închis.
- Folosiți numai accesorii recomandate de către producător. La utilizarea componentelor și a accesoriilor care nu sunt prezentate în acest manual, există un risc ridicat de răni serioase.
- Tensiunea rețelei de alimentare trebuie să corespundă cu datele de pe plăcuța tip a aparatului.
- Înainte de a începe lucrul verificați aparatul și cablul de alimentare să nu aibă deteriorări.
- Când puneți aparatul în priză, aveți grijă să nu fie blocat întrerupătorul.
- Dacă folosiți un tambur cu cablu, desfășurați complet cablul, pentru a evita supraîncălzirea acestuia. Secțiune sârmei min. 1,5 mm².
- Scoateți ștecărul din priză sau acumulatorul când nu folosiți aparatul, îl echipați sau îl reglați.
- Mențineți cablul de alimentare întotdeauna în spatele aparatului.
- Încercați să nu reparați, schimbați sau manipulați cablul sau ștecărul. Lăsați întotdeauna personalul de specialitate să execute astfel de lucrări.
- Deconectați întotdeauna aparatul înainte de așezarea în repaus și așteptați să se răcească.
- Nu permiteți nimănui, în special copiilor, să se apropie la mai puțin de 5 metri de aparat când acesta funcționează.
- Aparatul nu este permis să fie folosit în medii umede sau ude.
- Verificați la livrare dacă există piese lipsă
- Aparatul nu poate fi operat de către persoane fără experiență sau copii.
- Dacă aparatul nu mai funcționează corect, trebuie scos imediat ștecărul de la rețeaua de alimentare. Acest pas trebuie să se facă butonul de pornire/oprire nu funcționează corect sau cablul de curent este

defect.



- Evitați să mâncați, beți sau să fumați în spațiile în care se lucrează cu aparatul. În caz contrar urmele de plumb de pe mâini, pot ajunge prin alimente sau țigări în corpul uman.

- Asigurați-vă întotdeauna că mașina este oprită și decuplată de la rețea înainte de a lucra la ea.

4. Domeniu de utilizare

Această trusă este un sistem complet, utilizat pentru realizarea, atât a rețelelor interioare de distribuție a apei potabile și a apei calde menajere, cât și a sistemelor de încălzire.

Trusa de sudură PPR este destinată uzului personal pentru operațiile de lipire a țevilor de polietilenă și polipropilenă. Nu utilizați trusa pentru a lipi țevi de metal.

Caracteristicile acestui produs o reprezintă controlul precis al temperaturii, o dependență ridicată, siguranța în exploatare și fără deformarea materialelor plastice lipite.

Țeava din polipropilenă reticulară reprezintă un material plastic, obținut prin polimerizarea polipropilenei, caracterizat prin proprietăți deosebite, precum: rezistența și funcționalitate pe termen lung, stabilitate dimensională, chiar și în condiții de temperatură ridicată, ușurința și rapiditate în procesul de montare.

NU ESTE PROIECTAT PENTRU UZ INDUSTRIAL. Folosiți aparatul numai în modul descris și numai în domeniile de utilizare indicate. Acest aparat nu este destinat utilizării comerciale. Orice altă utilizare sau modificare a aparatului este considerată ca o utilizare necorespunzătoare scopului și reprezintă pericole considerabile de accidente. Pentru daunele cauzate de o utilizare necorespunzătoare scopului, producătorul nu preia nicio responsabilitate.

5. Părți componente



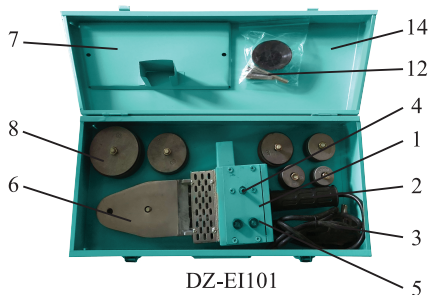
DZ-EI100



DZ-EI102

Legendă

1. Carcasă
2. Mâner
3. Cablu de alimentare
4. Termostat
5. Lampa de control a termostatului
6. Capul încălzitor
7. Suport
8. Adaptoare pentru țevi
9. Aparat de tăiat țevi
10. Ruletă
11. Șurubelniță
12. Cheie imbus
13. Mănuși de protecție
14. Cutie metalică pentru transport



DZ-EI101

6. Utilizarea

Înainte de a începe lucrul, trebuie verificată carcasa utilajului, cablul de alimentare cât și ștecărul, dacă nu sunt defecțe.

Înainte de montaj, matrițele și părțile care se assemblează trebuie bine curățate cu o cârpă moale. Atunci când Curățați utilajul nu întrebuințați scule de metal care ar putea defecta sau chiar distruge suprafețele elementelor de îmbinare sau a capului încălzitor.

Notă! Fiecare activitate legată de schimbarea adaptoarelor petru țevi, curățare etc. trebuie efectuate la sculă cu alimetarea cu tensiune deconectată, de aceea înainte de începe aceste activități trebuie să scoateți ștecărul din priza de alimentare cu tensiune!

6.1 Montarea adaptoarelor la țevi

Trebuie ales adaptorul corespunzător dimensiunii țevii respective. Verificați dacă sunt curate suprafețele de îmbinare ale capului încălzitor și al adaptorului. Adaptorul trebuie strâns bine și sigur cu șuruburi pe ambele părți la capul încălzitor. Adapoarele mai mici se montează mai aproape de capătul capului. Marginea adaptorului nu poate depăși suprafața capului încălzitor.

Se permite montarea numai a unei dimensiuni de adaptor.

6.2 Încălzirea

După terminarea lucrului masina de sudat trebuie pusă pe suport (Fig.2). Trebuie să verificați dacă adaptorul pentru țevi cât și capul înălțitor nu ating alte obiecte. Cu butonul termostatului, ajustați temperatura corespunzătoare (Fig.3). Temperatura trebuie ajustată în baza informațiilor din specificarea materialului care va fi încălzit. Bagă ștecărul cablului de alimentare în priza cu tensiune.

Alege ajustarea puterii alimentării conform celor de pe întrerupătoare (Fig.4).

La încălzirea dimensiunilor mici se poate ajusta o putere mai mică, în schimb la îmbinarea elementelor cu dimensiuni mai mari, se aplică o putere mai mare.

Se va aprinde lampa de control a termostatului care informează că a început încălzirea. Lampa de control se stinge după terminarea încălzirii. Asta înseamnă că mașina de sudat este gata de lucru.

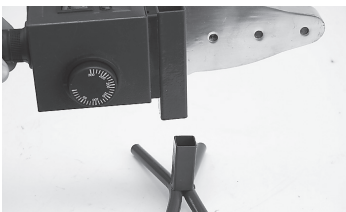


Fig.2



Fig.3



Fig.4

Înainte de a utiliza prima dată aparatul, efectuați un test în aer liber. Testul se execută în aer liber deoarece se utilizează un material special ca izolație între placa încălzitoare și corpul aparatului. La prima utilizare a aparatului, din cauza încălzirii materialului izolant, se produce fum și se degajă un miros neplăcut. După o scurtă perioadă aceste efecte neplăcute dispar, funcționarea aparatului revenind la normal.

6.3 Sudarea

Elementele sudate trebuie curățate de orice impurități, de umezeală și de praf.

După terminarea încălzirii, pe adaptor se aplică țeava sau elemntul de îmbinare (Fig.5). O parte se aplică pe adaptor, iar cealaltă parte în adaptor, în așa fel încât între suprafețele acestor elemete să fie o distanță mică.

Elementele trebuie să fie pe adaptor atâta timp cât este specificat în tabel. Apoi, elementele de sudat trebuie scoase din adaptor și îmbinate glisându-le unul în celălalt. Nu glisați elementele mai adânc decât atât cât este încălzită zona. Îmbinarea trebuie lăsată în această poziție până ce se răcește, evitați deformarea. Folosiți matrițele din dotare pentru a efectua conexiunile între țevi și fittinguri.

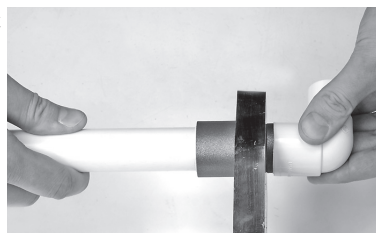


Fig.5

Dacă indicatorul luminos nu se stinge după mai mult timp este posibil ca aparatul să nu mai funcționeze normal. Opriti lucrul imediat, scoateți aparatul din priză și adresați-vă unui service autorizat pentru reparații.

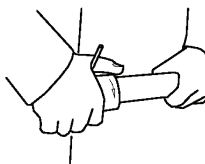
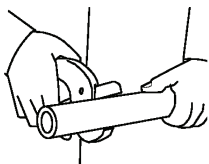
După ce ați efectuat sudura, executați testul de etanșeitate, introducând apa sub presiune în țevile sudate. După terminarea lucrului deconectați mașina de sudat cu întrerupătorul ei și scoateți ștecărul din priză. Mașina trebuie lăsată pe suport până ce se răcește total. După răcire demontați adaptorul pentru țevi, iar mașina și adaptoarele trebuie să fie curățate.

Diametrul țevii (mm)	Adâncimea de lipire (mm)	Timp de încălzire (s)	Timpul de lipire (s)	Timp pentru răcire (min)
20	14	5	4	3
25	16	7	4	3
32	18.1	8	4	4
40	20.5	12	6	4
50	23.5	18	6	5
63	27.4	24	6	6

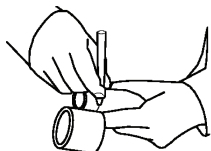
Notă: Dacă temperatura mediului ambiant este mai mică de 5°C atunci timpul de încălzire se va prelungi cu 50%.

6.4 Schema etapelor de realizare a unei îmbinări

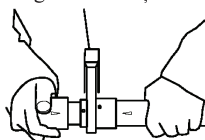
1. Se debiteaza țeava la lungimea dorită.
2. Se exfoliază stratul de aluminiu (dacă țeava PPR este cu inserție de aluminiu).



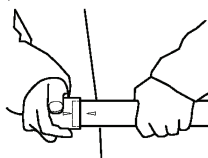
3. Se marchează tubul și se degresează fittingul și capătul de sudat al tubului.



4. Având matrițele montate, se conectează aparatul de sudură la rețea. Se setează temperatura și se introduc tubul și fittingul în reducții. Purtați mănuși de protecție!



5. După încălzire, tubul și fittingul de pe reducții sunt scoase, fiind conectate prin presare ușoară.



7. Curățarea și întreținerea

7.1 Curățarea



Pentru a evita răni corporale grave, deconectați aparatul înainte de a-l curăța.

Pericol de rănire!

Regulat, de preferat după fiecare utilizare curățați echipamentul cu o cârpă moale. Dacă murdăria persistă, utilizați o cârpă umezită într-o soluție de apă și săpun.

Nu utilizați solvenți (ca de exemplu: petrol și derivați, alcool) întrucât aceștia pot deteriora părțile din material plastic.

Atenție, umiditatea poate fi cauza electrocutării. Ștergeți orice urmă de umiditate cu o cârpă moale uscată.

Utilizați o perie mică sau jetul de aer al unui aspirator puțin puternic pentru a curăța orificiile de ventilație.

Asigurați-vă că orificiile de ventilație nu sunt niciodată acoperite.

7.2 Întreținerea



Pentru a evita răni corporale grave, deconectați aparatul înainte de a repara, sau demonta elemente ale aparatului. Pericol de rănire!

Echipamentul nostru a fost proiectat astfel încât să poată fi utilizat pentru o perioadă îndelungată cu un minimum de întreținere.

Veti putea obține întotdeauna o satisfacție maximă în timpul utilizării respectând indicațiile de mai sus.

Nu ne asumăm responsabilitatea pentru daunele cauzate de aparatele fabricate de noi, atât timp cât daunele sunt generate de lucrări necorespunzătoare de reparație sau de folosirea unor piese de schimb neoriginale, respectiv de utilizarea necorespunzătoare a aparatului.

8. Depozitarea

- Întotdeauna înainte de depozitarea unelei curățați carcasa ei cu o cârpă puțin umezită în apă cu săpun.
- Depozitați unealta electrică într-un spațiu inaccesibil copiilor într-o poziție stabilă și sigură într-un loc răcoros și uscat, evitând temperaturile prea ridicate sau scăzute.
- Protejați unealta electrică față de acțiunea directă a razelor solare și păstrați-o într-un loc întunecos, dacă este posibil.
- Nu păstrați mașina ambalată în folie sau în punga de plastic pentru a evita acumularea umidității.

9. Protejarea mediului înconjurător

Îndepărtarea aparatului la sfârșitul perioadei de viață. Acest produs

nu trebuie eliminat împreună cu alte deșeuri menajere la finalul duratei lui de utilizare.

Îndepărtați acumulatorul din aparat și predați aparatul, acumulatorul, accesoriile și ambalajul către o unitate de reciclare ecologică.

Nu aruncați acumulatorii în gunoiul menajer, apă sau foc (pericol de explozie). Acumulatorii deteriorați pot dăuna mediului și sănătății dvs., dacă emit aburi sau fluide toxice.

Deoarece eliminarea necontrolată a deșeurilor poate dăuna mediului înconjurător sau sănătății umane, vă rugăm să separați aceste produse de alte tipuri de deșeuri și să le reciclați în mod responsabil.

Este responsabilitatea dvs., să îl predați la un punct de colectare disponibil.

Colectarea separată a produselor uzate și a ambalajelor permite reciclarea și re folosirea materialelor. Reutilizarea materialelor reciclate contribuie la prevenirea poluării mediului înconjurător și reduce cererea de materii prime. Promovați astfel reutilizarea durabilă a resurselor materiale. Pentru informații suplimentare despre locurile unde să predați deșeurile electrice și electronice, contactați primăria / municipalitatea, serviciul de colectare a deșeurilor menajere sau magazinul de unde ați



KEEP ENVIRONMENT

achiziționat acest produs.



Avertizare! Aparatul trebuie să fie făcut inutilizabil înainte de a fi aruncat, astfel încât să nu mai constituie un pericol.

10. Drepturi de autor

Firma GOLDEN FISH SRL își rezervă toate drepturile intelectuale și editoriale relative la prezenta publicație tehnică din care revendică toate proprietățile intelectuale, interzicând multiplicarea și cesiunea către terți fără un acord scris prealabil din partea producătorului.

11. Prim ajutor

În caz de accident, asigurați-vă că există o trusă de prim ajutor în apropierea locului unde folosiți produsul. Înlocuiți orice produs luat din trusa de prim ajutor.

Când ajungeți la medic, vă rugăm să furnizați următoarele informații:

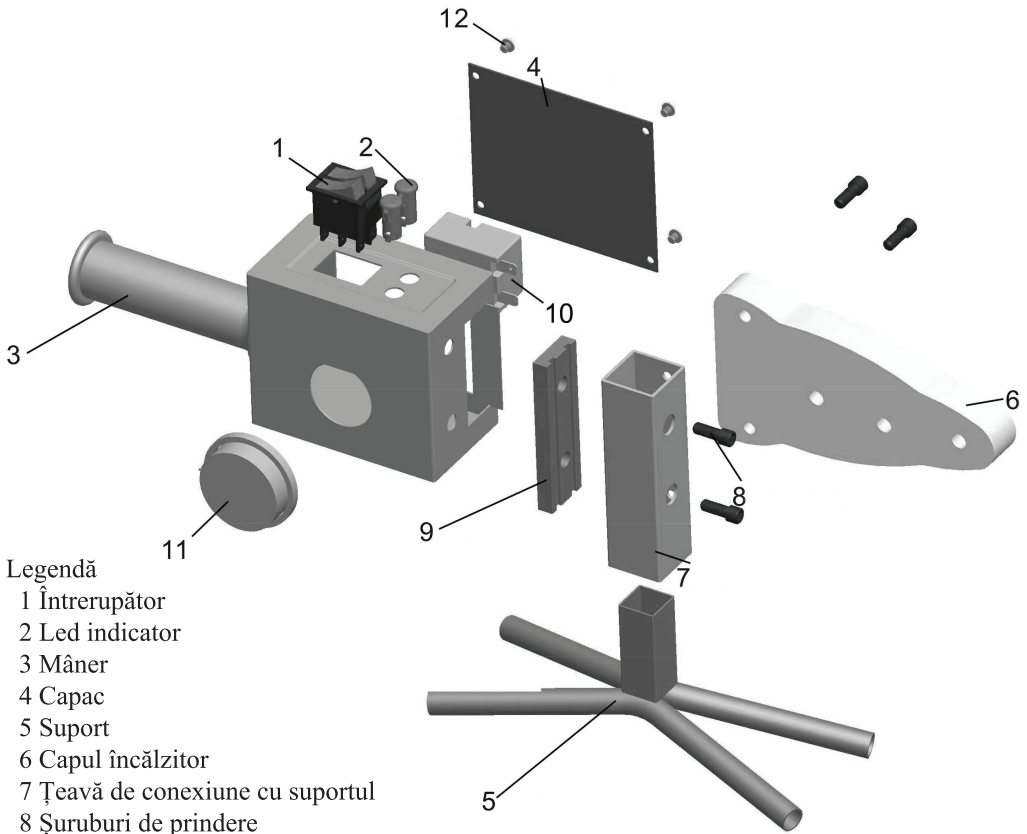
- Locul accidentului.
- Cum s-a întâmplat.
- Numărul de persoane rănite.
- Felul leziunilor.

12. Date tehnice



	DZ-EI100	DZ-EI101	DZ-EI102
Tensiunea nominală, V	220	220	220
Frecvența nominală, Hz	50	50	50
Puterea nominală de ieșire, W	1500	600	900
Temperatura suprafeței adaptoarelor pt țevi, °C	0 - 300	0 - 300	0 - 300
Timp de încălzire, min	< 15	< 15	< 15
Capacitatea de lucru, Ø mm	20 - 63	20 - 63	20 - 63
Clasa de protecție <input type="checkbox"/>	II	II	II
Gradul de protejare	IPX4	IPX4	IPX4
Accesorii			
Adaptoare, Ø mm	20, 25, 32, 40, 50, 63	20, 25, 32, 40, 50, 63	20, 25, 32, 40, 50, 63
Surubelniță, buc.	1	1	1
Ruletă, buc.	1	Nu	1
Suport, buc.	1	1	1
Foarfecă pentru tăiat țevi PVC, buc.	1	Nu	Nu
Mănuși, perechi	1	Nu	1
Cutie metalică pentru transport și depozitare, buc.	1	1	1

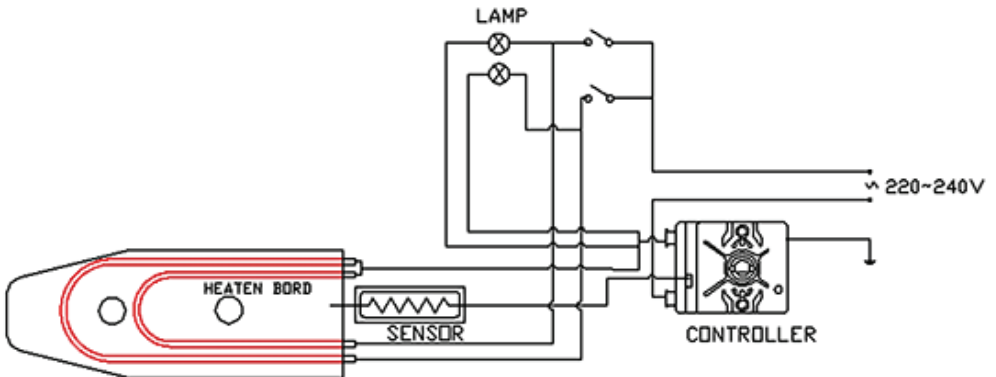
13. Figura explodată



Legendă

- 1 Întrerupător
- 2 Led indicator
- 3 Mâner
- 4 Capac
- 5 Suport
- 6 Capul încălzitor
- 7 Țeavă de conexiune cu suportul
- 8 Șuruburi de prindere
- 9 Izolație
- 10 Termostat
- 11 Butonul termostatului
- 12 Nituri

14. Schema electrică



CERTIFICAT DE GARANȚIE

ProdusulModelMagazin

Nr.factura / Data cumpărării.....Ștampila / semnătura vânzător

Semnatura cumpărător

GARANȚIE DE CONFORMITATE - 2 ani

GARANȚIE COMERCIALĂ - 2 ani

Prezentul certificat de garanție este valabil dacă îndeplinește următoarele condiții:

1. Produsul a fost utilizat conform prevederilor prezentate în manualul de utilizare.
 2. Produsul este însoțit de factura sau bonul fiscal, care atestă achiziționarea lui.
- Certificatul de garanție este valabil pe durata de **24 luni**, din momentul achiziționării produsului.

Obligațiile Vânzătorului și Cumpărătorului la momentul cumpărării:

1. Vânzătorul este obligat să completeze citeț toate rubricile CERTIFICATULUI DE GARANȚIE, să semneze și să ștampileze.
 2. Cumpărătorul va citi și va semna CERTIFICATUL DE GARANȚIE original în fața Vânzătorului după care i se va înmâna împreună cu produsul manualul de utilizare.
 3. La primirea produsului, Cumpărătorului îi revine dreptul de a verifica produsul, inclusiv accesoriile și materialele conexe, manualul de utilizare, CERTIFICATUL DE GARANȚIE și DECLARAȚIA DE CONFORMITATE.
- Eventualele deficiențe ale livrării trebuie reclamate de către Cumpărător pe orice cale Vânzătorului în maxim o zi lucrătoare de la livrare, orice sesizare ulterioară fiind nulă de drept.

Condițiile de garanție:

- o Garanția se acordă conform legislației române în vigoare la data cumpărării.
- o Garanția comercială se acordă numai la prezentarea produsului defect și a facturii originale sau a bonului fiscal, originale împreună cu acest certificat de garanție, completat (clar și corect).
- o Garanția comercială se acordă la magazinul de unde a fost achiziționat produsul.
- o Garanția de conformitate se acordă la magazinul de unde a fost achiziționat produsul sau la sediul nostru din Sat Fundeni, Județul Ilfov, Str. Dragonul Roșu nr.1-10, Complex Comercial Dragon 8, stand 310.
- o Garanția se referă la viciile de fabricație ale produsului care afectează utilizarea lui normală, în condiții de siguranță.
- o Termenul de garanție se prelungește cu perioada cât produsul se află în reparație în service. Furnizorul nu răspunde pentru defecțiunile apărute ca urmare a folosirii necorespunzătoare a produsului. Anularea garanției se va realiza în următoarele cazuri:
 - deteriorări sau defecțiuni datorate de transportul necorespunzător efectuat de către cumpărător.
 - pierderea facturii sau a certificatului de garanție.
 - defecțiuni provocate de utilizarea necorespunzătoare a produsului.
 - modificarea stării originale a produsului în scopul depășirii performanțelor.
 - realizarea unor intervenții de către persoane nespecializate.
 - depozitare incorectă, lovire, suprasolicitare, etc.

Vânzătorul își asumă în perioada de garanție următoarele obligații:

- diagnosticarea, expertizarea, repararea și/sau înlocuirea gratuită a componentelor defecte care provin din vina producătorului ca defect de fabricație, în maxim 15 zile, cu condiția ca produsul să fi fost utilizat conform instrucțiunilor de utilizare.
 - produsele aflate în garanție ce nu pot fi reparate vor fi înlocuite de vânzător.
- Garanția se aplică numai pentru defectele de material sau fabricație.
- Sunt excluse de la garanție defectele rezultate de uzură sau solicitarea excesivă precum și deteriorările provocate de catastrofe, intemperii, inundații, incendii sau accidente.

Intervenții în perioada de garanție

Nr.	Data intrării	Nr. factura	Descriere reparații și părți înlocuite	Data ieșirii	Semnătura	Prelungire garanție

NOTĂ: Prezentul certificat de garanție se înscrie în prevederile Legii 449/12.11.2003 republicată.

DECLARAȚIA „CE” DE CONFORMITATE

1. Număr unic de identificare : DZ-EI100; DZ-EI101; DZ-EI102

2. Denumirea și adresa producătorului:

GOLDEN FISH SRL / Sat Ștefăneștii de jos, Comuna Ștefăneștii de jos, Strada Linia de centură, Nr.2 G, Corp A, Județ Ilfov

3. Declarația de conformitate este emisă pe răspunderea exclusivă a producătorului:

GOLDEN FISH SRL / Sat Ștefăneștii de jos, Comuna Ștefăneștii de jos, Strada Linia de centură, Nr.2 G, Corp A, Județ Ilfov

4. Obiectul declarației:

Denumire: Trusă pentru sudat țevi PPR, marca „DETOOLZ SMART WORK“

5. Obiectul declarației descris la punctul 4 este în conformitate cu legislația comunitară relevantă de armonizare și satisface ansamblul prevederilor din:

- Directiva 2011/65/UE din 8 iunie 2011 privind restricțiile de utilizare a anumitor substanțe periculoase în echipamentele electrice și electronice.
- Directiva 2014/30/UE a Parlamentului European și a Consiliului din 26 februarie 2014 privind armonizarea legislațiilor statelor membre cu privire la compatibilitatea electromagnetică (reformare).
- Directiva 2014/35/UE a Parlamentului European și a Consiliului din 26 februarie 2014 privind armonizarea legislației statelor membre referitoare la punerea la dispoziție pe piață a echipamentelor electrice destinate utilizării în cadrul unor anumite limite de tensiune.

6. Standardele de armonizare relevante folosite sau trimiterea la specificațiile în legătură cu care se declară conformitatea:

- SR EN 60335-1:1999/A11:2002 Securitatea aparatelor electrice pentru uz casnic și scopuri similare. Partea 1: Prescripții generale
- SR EN 60335-2-45:2004/A2:2012 ver.eng. Aparat electrice pentru uz casnic și scopuri similare. Securitate. Partea 2-45: Prescripții particulare pentru scule de încălzit mobile și aparate similare

- IEC 62321-3-1:2013
- IEC 62321-4:2013
- IEC 62321-5:2013
- IEC 62321:2008

CEM:

- SR EN 55014-1:2007/A1:2009/A2:2012 Compatibilitate electromagnetică. Cerințe pentru aparate electrocasnice, unelte electrice și aparate similare. Partea 1: Emisie
- SR EN 55014-2:2015 ver. eng. Compatibilitate electromagnetică. Cerințe pentru aparate electrocasnice, scule electrice și aparate similare. Partea 2: Imunitate. Standard de familie de produse
- SR EN 61000-3-2: 2015 Compatibilitate electromagnetică (CEM). Partea 3-2: Limite. Limite pentru emisiile de curenți armonici (curent de intrare al echipamentelor ≤ 16 A pe fază)
- SR EN 61000-3-3:2014 Compatibilitate electromagnetică (CEM). Partea 3-3: Limite. Limitarea variațiilor de tensiune, a fluctuațiilor de tensiune și a flickerului în rețelele publice de alimentare de joasă tensiune, pentru echipamente având un curent nominal ≤ 16 A pe fază și care nu sunt supuse unor restricții de conectare
- SR EN 61000-6-3:2007/A1:2011 ver.eng. Compatibilitate electromagnetică (CEM). Partea 6-3: Standarde generice. Standard de emisie pentru mediile rezidențiale, comerciale și ușor industrializate
- SR EN 62233:2008 Metode de măsurare a câmpurilor electromagnetice ale aparatelor electrice de uz casnic și scopuri similare referitor la expunerea umană

7. Organismul notificat (denumire, număr) Istituto Servizi Europei Tecnologici și Shenzhen LCS Compliance Testing Laboratory Ltd. au efectuat verificarea conformității cu rapoartele nr. CHAOJIE-2016A02; LCS1607010106S și au emis certificatul IT191518CJ160713 din 13.07.2016.

8. În plus față de legislația de mai sus și cu cerințele menționate la pct. 5 și 6 , această declarație în continuare afirmă că obiectul declarației este în conformitate cu următoarele:

- o Directiva 2000/14/CE a Parlamentului European și a Consiliului din 8 mai 2000 privind apropierea legislațiilor statelor membre referitoare la zgomotul emis de echipamentele utilizate în exterior.
- o Directiva 2005/88/CE a Parlamentului European și a Consiliului din 14 decembrie 2005 de modificare a Directivei 2000/14/CE privind apropierea legislațiilor statelor membre cu privire la emisiile sonore în mediu produse de echipamentele utilizate în exterior o Regulamentul CE 1907/2006 REACH.
- o Directiva 94/62/CE privind ambalajele și deșeurile de ambalaje.
- o HG nr. 621 din 23 iunie 2005 (*actualizată*) privind gestionarea ambalajelor și a deșeurilor de ambalaje.
- o HG nr. 247 din 17 martie 2011 pentru modificarea și completarea HG nr. 621/2005 privind gestionarea ambalajelor și a deșeurilor de ambalaje.

9. Persoana autorizată să constituie și să păstreze dosarul tehnic al produsului este PASTRAV GABRIEL CONSTANTIN.

10. În cazul unei modificări asupra echipamentului, fără acordul producătorului sau distribuitorului autorizat, această declarație își pierde valabilitatea.

Semnat pentru și în numele: GOLDEN FISH SRL
București, 26 Martie 2019
PASTRAV GABRIEL CONSTANTIN
Administrator

