

DETOOLZ
SMART WORK

PISTOL ELECTRIC DE VOPSIT DZ-SE122 (JS-HH12A)

Instrucțiuni de utilizare și întreținere
Certificat de garanție
Declarație CE de conformitate



Instrucțiuni originale

Citiți cu atenție prezentele instrucțiuni de funcționare înainte de prima punere în funcțiune a mașinii și respectați obligatoriu instrucțiunile de siguranță!

Nerespectarea indicațiilor din prezentele instrucțiuni scutește producătorul de orice răspundere și duce la pierderea garanției!

Acest manual este valabil numai pentru pistoalele electrice de vopsit din seria JS.

Păstrați acest manual pentru referințe ulterioare.

Pozele sunt cu titlu informativ.

Distribuitor: Golden Fish SRL
Soseaua de Centura Nr.6,
Sat Stefanestii de Jos,
Comuna Stefanestii de Jos,
Email: service@micul-fermier.ro,
Telefon: 0751 098 855



ISO9001



Fabricat în China

Felicitări pentru achiziția noului Dvs. aparat. Ați luat o decizie înțeleaptă și ați achiziționat un produs valoros. Acest aparat a fost verificat din punct de vedere calitativ în timpul producției și a fost supus unui control final. Astfel, capacitatea funcțională a aparatului Dvs. a fost garantată.

Manualul de utilizare este parte integrantă a acestui produs. Acesta include instrucțiuni importante despre siguranță, utilizare și eliminare. Înainte de a începe să folosiți aparatul, citiți cu atenție toate instrucțiunile privind operarea și siguranța. Folosiți aparatul doar în conformitate cu manualul de utilizare și doar în scopurile recomandate. Păstrați manualul în condiții corespunzătoare și, odată cu transmiterea produsului către terți, predați și acest manual.

CUPRINS:

Simboluri utilizate	pag. 3
Instrucțiuni de siguranță	pag. 4
Instrucțiuni de siguranță pentru pistoale de vopsit	pag. 5
Domeniu de utilizare	pag. 6
Părți componente	pag. 7
Date tehnice	pag. 7
Materiale de acoperire adecvate pentru utilizare	pag. 8
Materiale de acoperire neadecvate pentru utilizare	pag. 8
Pregătirea materialului de acoperire	pag. 8
Punerea în funcțiune	pag. 8
Selectarea setării de pulverizare	pag. 8
Reglarea volumului de material	pag. 9
Tehnica de pulverizare	pag. 9
Înteruperea lucrului	pag.11
Scoaterea din funcțiune și curățarea aparatului	pag.11
Întreținere	pag.11
Depozitare	pag.12
Soluționarea diverselor probleme de funcționare	pag.12
Protejarea mediului înconjurător	pag.13
Drepturi de autor	pag.13
Prim ajutor	pag.14
Certificat de garanție	pag.15
Declarația CE de conformitate	pag.17

1. Simboluri utilizate



Citiți instrucțiunile de funcționare și respectați avertismentele și normele de securitate!



IMPORTANT!

Sfat pentru utilizator.

Informații utile referitoare la utilizarea aparatului. Nu conține informații referitoare la vătămări corporale.



ATENȚIE!

Pericol de vătămări corporale.

Nerespectarea poate provoca vătămări minore sau medii.



OBSERVAȚIE!

Pericol de pagube materiale.

Nerespectarea poate provoca deteriorarea aparatului sau a altor obiecte.



PERICOL!

Pericol mare de vătămări corporale.

Nerespectarea poate provoca vătămări grave sau moartea.



Purtați echipament de protecție!



Purtați mască de protecție!



Purtați cască, ochelari și căști de protecție!



Purtați încălțăminte de protecție!



Purtați mănuși de protecție!



Fumatul interzis



Focul, mijloacele de iluminat cu flacără deschisă sunt interzise



Prim ajutor



Reciclare



Aruncă în mod atent și responsabil deșeurile rezultate. Nu arunca pe jos!



Echipament electric cu izolație dublă sau întărită (Clasa II)



PERICOL DE ELECTROCUTARE!



Acest simbol de pe manualul de utilizare, etichetă sau ambalaj indică faptul că acest produs nu trebuie eliminat împreună cu alte deșeurile menajere la finalul duratei lui de utilizare.

2. Instrucțiunile generale de siguranță



ATENȚIE! Citiți toate atenționările de siguranță și instrucțiunile de utilizare. Nerespectarea instrucțiunilor de mai jos poate cauza electrocutare, incendiu și răniri grave. Termenul “aparat de putere” utilizat mai jos acopera ambele surse de alimentare – aparat alimentat la priză (cu cablu de tensiune) și aparat de putere alimentat la acumulator (fără cablu de tensiune).

A. Siguranța în zona de lucru

- Păstrați spațiul de lucru curat și bine luminat. Dezordinea sau lipsa de lumină a spațiului de lucru pot provoca accidente.
- Nu utilizați niciodată aparatul în spații periculoase care conțin lichide inflamabile, gaze sau pulberi. Aparatele produc scântei, care pot aprinde praful sau vaporii.
- Tineți la distanță copiii sau alte persoane atunci când utilizați aparate electrice. Puteti pierde controlul în timpul lucrului dacă vi se distrage atenția.

B. Protecție electrică

- Ștecărul aparatului electric trebuie să se potrivească la priză. Ștecărul nu trebuie sub nicio formă modificat. Nu utilizați adaptoare pentru priză împreună cu instrumente protejate prin împământare. Ștecărele nemodificate și prizele potrivite reduc riscul de electrocutare.
- Evitați contactul fizic cu suprafețe împământate precum: țevi, elemente de încălzire, plite și frigidere. Riscul de electrocutare crește atunci când corpul tău are contact cu o suprafață împământată.
- Nu expuneți echipamentul la ploaie și umezeală. Riscul de electrocutare crește dacă apa penetrează echipamentul electric.
- Nu utilizați cablul de alimentare în mod necorespunzător, târând aparatul de cablu, atârându-l de cablu, trăgând de cablu pentru a scoate aparatul din priză. Țineți cablul de alimentare departe de surse de căldură, ulei, muchii ascuțite sau piese aflate în mișcare. Cablurile de alimentare deteriorate sau răsucite cresc riscul de electrocutare.
- Dacă lucrați în exterior, utilizați numai prelungitoare omologate pentru exterior. Utilizarea unui prelungitor adecvat pentru exterior diminuează riscul electrocutării.
- Dacă nu puteți evita folosirea aparatului întrun mediu umed, folosiți un întrerupător de circuit de curent rezidual. Folosirea unui întrerupător de circuit de curent rezidual evită riscul electroșocului.

C. Siguranța persoanelor

- Fiți atenți! Fiți atenți la ceea ce faceți și utilizați aparatele în mod corespunzător. Nu utilizați aparatele dacă sunteți obosit sau sub influența drogurilor, a alcoolului sau a medicamentelor. Doar o clipă de neatenție în timpul folosirii aparatului poate duce la răniri grave.
- Purtați echipament personal de protecție și întotdeauna purtați ochelari de protecție. Purtarea echipamentului de protecție precum masca de praf, pantofi antiderapași, casca de siguranță sau căști de protecție pentru urechi, în funcție de tipul de aparat electric folosit, reduce riscul rănirii.
- Evitați pornirile accidentale. Asigurați-vă că întrerupătorul este pe poziția oprit înainte de a introduce ștecărul în priză. Pot apărea accidente dacă transportați aparatul electric în timp ce aveți degetul pe butonul de pornire sau dacă vă conectați aparatul la sursa de alimentare pornită.
- Îndepărtați uneltele de reglare sau cheile fixe înainte de a porni aparatul. O unealtă sau o cheie, care este conectată la o piesă aflată în mișcare, poate provoca răniri.
- Evitați pozițiile incomode. Asigurați-vă că stați în picioare într-o poziție stabilă și echilibrată tot timpul. Aceasta vă asigură posibilitatea de a controla mai bine situațiile neașteptate.
- Purtați haine adecvate. Nu purtați haine largi sau bijuterii. Tineți-vă părul, hainele și mânușile departe de părțile aflate în mișcare. Hainele largi, bijuteriile sau părul lung pot fi prinse în părțile aflate în mișcare ale aparatului.
- Acest aparat poate fi utilizat de către copii peste 14 ani și de persoane cu capacități fizice, mentale

sau senzoriale reduse, sau de către persoane lipsite de experiență și cunoștințe, în cazul în care au fost supravegheate și instruite cu privire la utilizarea aparatului de către o persoană responsabilă pentru siguranța lor. Copiii nu trebuie să se joace cu aparatul. Întreținerea și curățarea nu trebuie executate de copii nesupravegheați.

D. Utilizarea și manipularea atentă a aparatelor electrice

- a) Nu suprasolicitați aparatul. Utilizați aparatul în scopul pentru care a fost proiectat. Lucrați mai bine și mai sigur în intervalul de performanță specificat dacă utilizați aparatul electric potrivit.
- b) Nu utilizați aparate electrice al caror întrerupător este defect. Un aparat care nu poate fi pornit sau oprit este periculos și necesită reparații.
- c) Scoateți ștecărul din priză înainte de a efectua reglarea sau schimbarea accesoriilor sau depozitarea. Această măsură de precauție previne pornirea neintenționată a aparatului.
- d) Depozitați aparatele electrice pe care nu le folosiți în locuri inaccesibile pentru copii. Nu lăsați aparatul să fie utilizat de către persoane care nu sunt familiarizate cu el sau care nu au citit instrucțiunile de utilizare. Aparatele sunt periculoase când sunt utilizate de către persoane fără experiență.
- e) Aveți grijă de aparatul dumneavoastră. Verificați dacă părțile în mișcare funcționează fără probleme și nu se blochează, dacă acestea sunt sparte sau deteriorate, astfel încât funcționarea să fie ineficientă. Reparați piesele deteriorate înainte de a utiliza aparatul. Multe accidente provin de la aparate care nu au fost bine întreținute.
- f) Utilizați aparatul, accesoriile, sculele montate, în conformitate cu instrucțiunile de utilizare și într-o manieră specifică fiecărui aparat. Tineți cont de condițiile de muncă și activitatea ce urmează a fi efectuată. Utilizarea aparatelor electrice în alte scopuri în afara celor pentru care au fost create poate duce la situații periculoase.

E. Service

- a) Repararea aparatului trebuie efectuată numai de către personal calificat și numai cu piese de schimb originale. Acest lucru atestă faptul că siguranța aparatului este menținută.
- b) În cazul în care cordonul de alimentare este deteriorat, acesta va trebui înlocuit de către producător, personalul service sau o persoană similară calificată pentru a evita situațiile periculoase.

3. Instrucțiuni de siguranță pentru pistoale de vopsit



Atenție! Purtați echipament de protecție! Purtați echipament pentru respirație. Vaporii de vopsea și solvenții dăunează sănătății. Întotdeauna purtați echipament pentru respirație și lucrați numai în spații bine ventilate sau cu echipament suplimentar de ventilație. Se recomandă a se purta echipament de lucru, ochelari de protecție, protecții la urechi, încălțăminte

antiderapantă și mănuși.



Atenție ! Pericol de ranire!

Nu pulverizați spre alte persoane sau animale.



Atenție! Prizele trebuie acoperite!

Riscul șocului electric este o consecință a pătrunderii materialului de pulverizare în priză.

- a) Nu lăsați vopseaua să intre în contact cu pielea. În cazul unor leziuni mergeți la cel mai apropiat punct sanitar pentru acordarea îngrijirilor medicale.



- b) Nu fumați și nu lucrați în apropierea focului sau a altor substanțe inflamabile. Nu trebuie să existe surse de aprindere, cum ar fi, de exemplu, focuri deschise, fum sau țigări aprinse, trabucuri, scânteii, fire incandescente, suprafețe fierbinți, etc, în apropierea pulverizării.

- c) Nu utilizați pistolul de vopsit cu substanțe inflamabile.

- d) Întotdeauna asigurați-vă că există o aerisire corespunzătoare atunci când efectuați operații de vopsire.
- e) Nu utilizați pistolul de vopsit dacă aveți mâinile murdare de grăsimi, ulei, solvent sau vaselină deoarece puteți pierde controlul asupra uneltei electrice.
- f) Păstrați pistolul de vopsit curat. După fiecare utilizare a uneltei electrice spălați rezervorul, duza de împrăștiere și carcasa. Nu folosiți la spălarea pistolului de vopsit substanțe inflamabile a caror punct de aprindere nu depășește 21°C.
- g) Întotdeauna înainte de a dilua vopseaua citiți cu atenție instrucțiunile de folosire ale vopselei, dar și contraindicațiile atunci când vopseaua intra în contact cu suprafețele care trebuie vopsite.
- h) Fiți precauți la pericolele ce pot apărea prin utilizarea substanței pulverizate. Respectați textul și informațiile de pe recipient sau specificațiile indicate de catre producătorul substanței.
- Nu pulverizați nici un lichid cu risc potential necunoscut.
- i) Aparatul nu poate fi utilizat în locuri de muncă acoperite de regulamente de protecție pentru explozii. Pentru a evita pericolul de explozie când pulverizați asigurați o ventilație naturală efectivă sau o ventilație artificială.
- j) Asigurați-vă că solventul nu este aspirat în aparat. Nu pulverizați pe aparat!
- k) Pistolul de vopsit nu este o jucărie: nu permiteți prin urmare copiilor să se joace cu aparatul.
- l) Înainte de a demonta pistolul de vopsit scoateți ștecărul din priză.
- m) Acoperiți suprafețele pe care nu vreți să le pulverizați. Când lucrați țineți minte că vântul, de exemplu poate transporta vopseaua pulverizată pe distanțe mari și poate cauza deteriorări.
- n) Nu culcați aparatul cu vopsea.



Riscuri reziduale

Chiar și atunci când se folosește scula electrică în mod adecvat nu este posibilă eliminarea tuturor factorilor de risc reziduali. Următoarele pericole pot apărea în legătură cu construcția și proiectarea uneltelor electrice:

1. Imbolnăvirea de plămâni în cazul în care nu se poartă o mască eficientă ant-praf.
2. Deteriorarea auzului în cazul în care nu se poartă o protecție eficientă a auzului.
3. Daune asupra sănătății rezultate în urma emisiei de vibrații în cazul în care scula electrică este folosit pe o perioadă mai lungă de timp sau nu sunt folosite în mod adecvat și întreținute în mod corespunzător.



AVERTIZARE! Acest instrument de putere produce un câmp electromagnetic în timpul funcționării. Acest câmp poate, în anumite circumstanțe interfera cu implanturile medicale active sau pasive. Pentru a reduce riscul de accidente grave sau fatale, recomandăm persoanelor cu implanturi medicale să consulte medicul și producătorul de implant medical înainte de a utiliza acest aparat.

4. Domeniu de utilizare

Pistolul electric este utilizat pentru pulverizarea substanțelor lichide pe diverse suprafețe. Pulverizarea fără aer rezultă în urma împrăștierei prin pompare la o presiune ridicată prin sistemul turbionar și orificiul duzei.

NU ESTE PROIECTAT PENTRU UZ INDUSTRIAL.



Purtați mijloace de protecție a auzului în timpul utilizării sculei electrice.

Valoarea totală a vibrațiilor declarată a fost măsurată în conformitate cu metoda standard de testare și poate fi utilizată pentru compararea diverselor unelte.

Valoarea totală a vibrațiilor declarată poate fi utilizată într-o evaluare preliminară a expunerii.

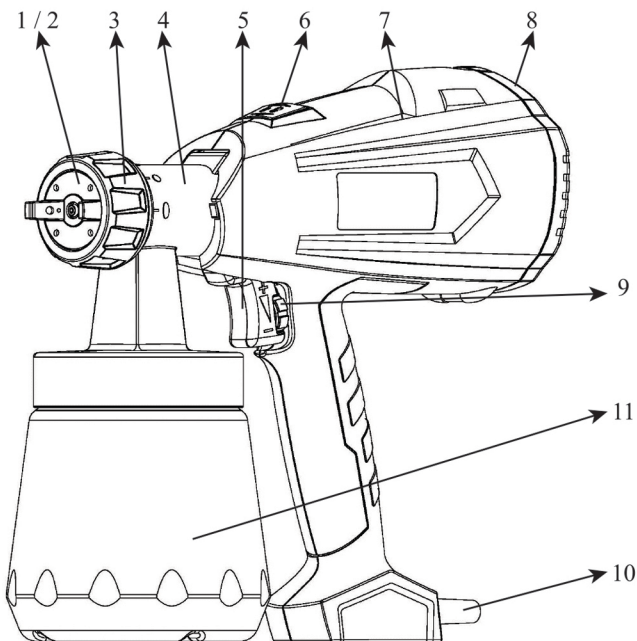


Avertizare! Emisia de vibrații în timpul utilizării efective a uneltei electrice poate diferi de valoarea totală declarată în funcție de modalitățile în care este utilizat instrumentul. Există necesitatea de a identifica măsuri de siguranță pentru a proteja operatorul care se bazează

pe o estimare a expunerii în condițiile reale de utilizare (ținând seama de toate componentele ciclului de operare, cum ar fi momentele în care mașina este oprită și când rulează inactiv în plus față de timpul de declanșare).

5. Părți componente

1. Cap
2. Duză de împrăștiere
3. Piuliță
4. Partea frontală a pistolului
5. Comutator trăgaci
6. Buton deblocare
7. Partea din spate a pistolului
8. Capac filtru de aer
9. Ajustarea volumului de material
10. Cablu de alimentare rețea
11. Rezervor



6. Date tehnice

	DZ-SE122 (JS-HH12A)
Vâscozitate maximă:	60 DIN-s
Tensiune de alimentare:	220~240V
Putere consumată:	350W
Dublă izolație:	☐
Capacitatea rezervorului:	700 ml
Nivel de zgomot* L _{PA} :	76,13 dB (A)
Variație K:	3 dB (A)
Nivel de redare zgomot* L _{WA} :	87,13 dB (A)
Variație K:	3 dB (A)
Nivel oscilație:	<2,5m/s ² ; variație K= 1,5 m/s ²

* Măsurat în concordanță cu 50580:2012/A1:2014

7. Materiale de acoperire adecvate pentru utilizare

Vopsele pe bază de apă și solvenți, lacuri, grunduri, vopsele cu 2 componente, vopsele auto, conservanți pentru metal și lemn.

8. Materiale de acoperire neadecvate pentru utilizare

Materiale care au un conținut ridicat de componente abrazive, vopsele pentru fațade (vopsele emulsie), soluții caustice și substanțe de acoperire acide. Materiale inflamabile cu un punct de aprindere sub 21° C.

9. Pregătirea materialului de acoperire

Rezervorul atașat pentru pulverizare poate fi utilizat pentru a pulveriza vopsele, lacuri și glazuri, care sunt nediluate sau ușor diluate.

1. Se amestecă materialul bine și se diluează în recipientul recomandat pentru diluare după care se pune cantitatea necesară în recipientul pentru vopsea. (pentru mixare se recomandă un agitator)

Diluare recomandată:	
Materialul pulverizat	
Glazuri	nediluat
Conservanți pentru lemn, baițuri, uleiuri, agenți de dezinfecție, agenți de protecție a plantelor	nediluat
Vopselele pe bază de solvenți sau apă grunduri, vopsele de acoperire a vehiculelor	se diluează cu 5 - 10%

2. Dacă debitul este prea scăzut, chiar și la un reglaj la maxim al debitului, diluați în pași de 5-10%, până când debitul este corespunzător cerințelor dumneavoastră.

10. Punerea în funcțiune

Înainte de a conecta aparatul la rețeaua electrică asigurați-vă că tensiunea de alimentare este identică cu valorile indicate pe etichetă.

- Desurubați rezervorul de vopsea de la aparat.

- Aliniați tubul de absorbție (fig. 2)

Dacă tubul de absorbție este în poziția corectă, conținutul rezervorului poate fi pulverizat fără aproape nici un reziduu.

Când pulverizați pe suprafețe orizontale, rotiți țeava de absorbție spre înainte (fig. 2 A).

Când pulverizați obiecte situate deasupra capului, rotiți țeava de absorbție spre înapoi (fig. 2 B).

i Vă recomandăm să orientați tubul de absorbție spre înapoi, pentru a asigura o acoperire optimă a pereților și tavanelor.

- Asezați rezervorul pe o bucată de hârtie și turnați substanța preparată pentru acoperire cu ajutorul pâlniei de alimentare. Înșurubați rezervorul etanș în pistolul de vopsit.

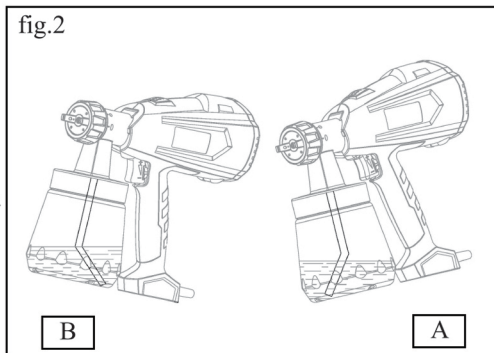
- Puneți aparatul jos, curățați suprafața, altfel aparatul poate trage praf.

- Ajustați setarea de pulverizare de pe pistolul de pulverizare

11. Selectarea setării de pulverizare

Atenție! Pericol de rănire! Nu trageți niciodată siguranța trăgaciului în timp ce ajustați capacul de aer.

fig.2



Trei setări diferite de jet de pulverizare pot fi alese pe pistolul de pulverizare, în funcție de obiectul de aplicare și țintă.

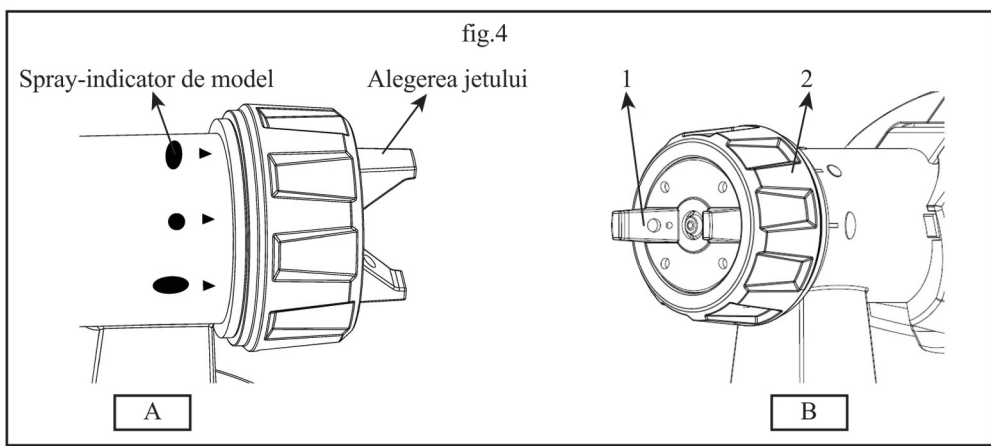
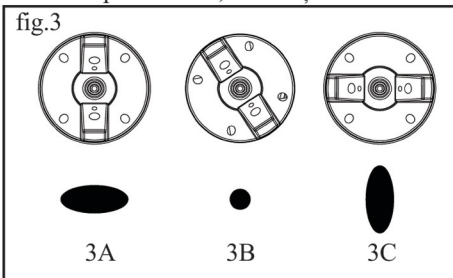
Fig. 3 A = jet plat orizontal - pentru suprafețe verticale

Fig. 3 B = jet circular

Fig. 3 C = jet plat vertical - pentru suprafețe orizontale

Indicația de model de pulverizare poate fi găsită pe partea din față a pulverizatorului. (Fig.4A).

Deșurubați ușor piulița (2), rotiți capacul de aer (1), în poziția de setare de pulverizare dorită. Apoi strângeți piulița. (fig.4B)

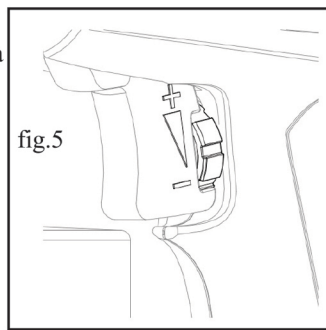


12. Reglarea volumului de material (fig. 5)

Reglați volumul de material rotind butonul de reglaj de pe siguranța trăgaciului pistolului de vopsit.

- rotiți la stânga = volum material mai mic
- + rotiți la dreapta = volum material mai mare

i O setare de debit mediu, oferă cele mai bune rezultate pentru majoritatea materialelor lavabile.



13. Tehnica de pulverizare

- Rezultatul de pulverizare depinde foarte mult de netezimea și curățenia suprafeței pe care urmează să pulverizați. Prin urmare, suprafața trebuie să fie pregătită cu grijă și fără praf.

- Acoperiți toate suprafețele care nu trebuie vopsite.

- Se recomandă a se testa pistolul de vopsit pe o bucată de carton, sau o suprafață similară pentru a găsi setarea potrivită.

i **Important:** Începeți de la marginea zonei ce urmează a fi vopsită. Începeți mai întâi mișcarea de pulverizare și apoi apăsați trăgaciul. Evitați întreruperile în interiorul zonei ce urmează a fi vopsită.

- Mișcarea de pulverizarea ar trebui să fie făcută din braț, nu doar din încheietura mâinii. Aceasta

asigură că o distanță uniformă este menținută între pistolul de vopsit și suprafața pe toata durata funcționării. Alegeți o distanță de 20-30cm în funcție de lățimea jetului de vopsea.

Pentru obținerea unei vopsiri de bună calitate țineți pistolul de vopsit la aceeași distanță față de suprafața care trebuie vopsită și pulverizați paralel cu suprafața. Nu vopsiți ținând pistolul sub un anumit unghi, deoarece are loc scurgerea vopselei. Țineți duza pistolului la o distanță de 25-30cm față de suprafața care urmează să fie vopsită și păstrați constantă pulverizarea de la stânga la dreapta și apoi de jos în sus.

Niciodată nu începeți să vopsiți atunci când pistolul este îndreptat spre suprafața care urmează să fie vopsită. Controlați cu atenție viteza cu care vopsiți în timpul procesului de pulverizare. O mișcare rapidă în procesul de pulverizare conduce la obținerea unui strat subțire de vopsea aplicat, în timp ce o mișcare încetă în procesul de pulverizare conduce la obținerea unui strat gros de vopsea aplicat. Aplicați o singură pulverizare uniformă a vopselei. Dacă este necesară aplicarea unui alt strat de vopsea, asigurați-vă de recomandările producătorului referitoare la timpul necesar aplicării celui de-al doilea strat de vopsea.

Atunci când vopsiți suprafețe mici utilizați un debit mic de pulverizare. Acest lucru conduce la evitarea utilizării unei cantități prea mari de vopsea și previne încărcarea suplimentară cu vopsea a suprafeței de vopsit. Când este posibil evitați pornirea și oprirea pistolului în timpul procesului de pulverizare. Acest lucru poate încărca prea mult sau insuficient stratul de vopsea aplicat. Nu înclinați pistolul de vopsit la un unghi mai mare de 45°.

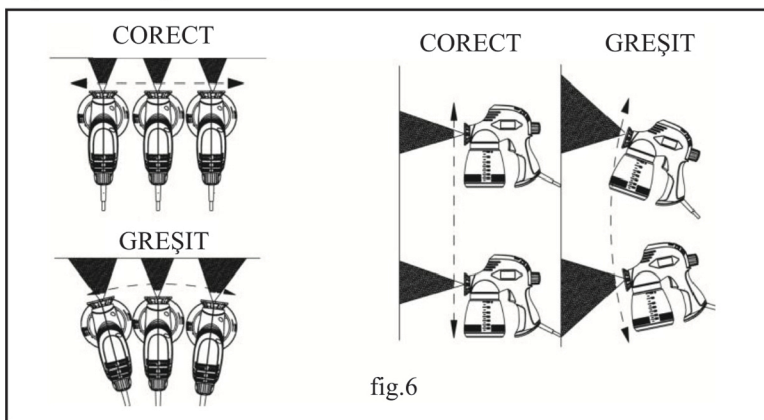


fig.6



Pulverizați în cruce când folosiți vopsea cu o capacitate de absorbție slabă, sau dacă suprafața este foarte absorbantă. (fig.7)

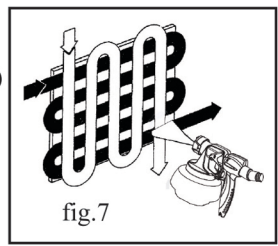


fig.7

- Dacă duza (A) și capacul de aer (B) sunt murdare curățați-le pe amândouă cu apă și solvent. (fig.8)

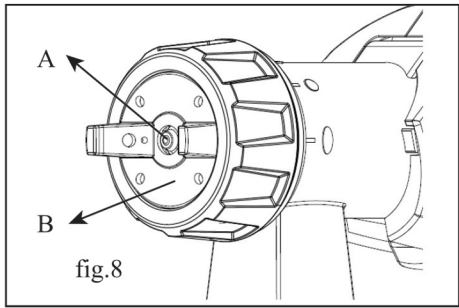


fig.8

14. Întreruperea lucrului

- Opriți aparatul.
- În timpul pauzelor mai lungi aerisiți rezervorul prin a deschide scurt și a închide la loc.
- Curățați duza după ce ați întrerupt lucrul.
- La prelucrarea lacurilor din 2 componente, curățați imediat dispozitivul.

15. Scoaterea din funcțiune și curățarea aparatului

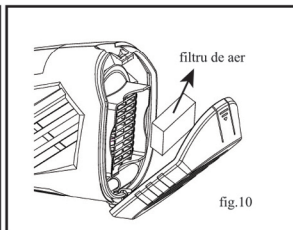
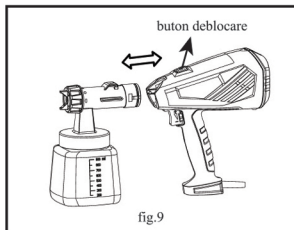
Curățarea corespunzătoare este condiția necesară unei utilizări fără probleme a aparatului de aplicare a vopselei. Nu sunt acceptate reclamațiile în perioada de garanție în caz de necurățare sau curățare necorespunzătoare.

- 1) Opriți aparatul.
- 2) Demontați pistolul de vopsit. Apăsăți cârligul (fig.9) ușor în jos. Rotiți partea din față și partea din spate a pistolului în sensuri opuse una față de cealaltă.
- 3) Deșurubați rezervorul și goliți-l. Scoateți tubul de absorbție împreună cu garnitura rezervorului.
- 4) Prespălați rezervorul și dați cu o pensulă pe tubul de absorbție. Curățați orificiul de ventilație.



Se recomandă a se utiliza o perie casnică obișnuită pentru curățarea rezervorului.

- 5) Turnați solvent și apă în rezervor. Înșurubați rezervorul la loc. Nu folosiți materiale inflamabile în scopul de a curăța.
 - 6) Asamblați pistolul din nou.
 - 7) Porniți aparatul și pulverizați apa sau solventul întrun rezervor sau întră cârpă.
 - 8) Repetați procedura de mai sus până când apa sau solventul care iese din duză este curată.
 - 9) Opriți aparatul și demontați pistolul de vopsit.
 - 10) Desurubați rezervorul și goliți-l. Scoateți tubul de absorbție împreună cu garnitura rezervorului.
- ! ATENȚIE!** Nu curățați niciodată garniturile, diafragmele, duzele sau orificiile prin care circulă aerul cu obiecte metalice. Furtunul de ventilare și diafragma sunt rezistente la solvent doar întră măsură limitată. Nu introduceți în solvent, doar stergeți.
- 11) Trageți de furtunul de ventilație din partea de sus a corpului pistolului. Desurubați capacul valvei. Îndepărtați diafragma. Curățați cu grijă toate componentele.
 - 12) Îndepărtați cu grijă inelul de reglare de la piuliță.
 - 13) Desurubați piulița și scoateți capacul de aer, duza și garnitura duzei. Curățați capacul de aer, garnitura duzei și duza cu o perie și apă sau solvent.



16. Întreținere

! ATENȚIE! Nu utilizați niciodată aparatul fără filtrul de aer. Mizeria ar putea fi absorbită și ar perturba funcționarea aparatului.

Deconectați de la priză aparatul înainte de schimbarea pieselor.

- Schimbați filtrul de aer, dacă este murdar. Utilizați o șurubelniță pentru a desprinde capacul fixat pe aparat (fig.10).

- Introduceți un nou filtru de aer în lăcaș.
- Reasezați capacul pe aparat până se fixează.

Pentru a monta mai ușor pistolul aplicați unsoare pentru lubrifiere pe garnitura O-ring din partea din fata a pistolului.

17. Depozitare

- Depozitați aparatul întrun spațiu inaccesibil copiilor într-o poziție stabilă și sigură întrun loc răcoros și uscat, evitând temperaturile prea ridicate sau scăzute.
- De fiecare dată când depozitați aparatul acesta trebuie să fie curat.
- Protejați aparatul față de acțiunea directă a razelor solare și păstrați-o întrun loc întunecos, dacă este posibil.
- Nu păstrați aparatul ambalat în folie sau în pungă de plastic pentru a evita acumularea umidității.

18. Soluționarea diverselor probleme de funcționare

Problema	Cauza	Cauza
Materialul de acoperire nu iese din duză	<ul style="list-style-type: none"> • Duză înfundată • Butonul de reglaj al volumului de material este rotit prea mult spre stânga (-) • Nu s-a creat presiune în rezervor • Rezervor gol • Tubul de alimentare nu este bine fixat • Tubul de alimentare înfundat • Fanta de ventilare înfundată 	<ul style="list-style-type: none"> • Curățați • Rotiți spre dreapta (+) • Strângeți rezervorul • Reumpleți • Introduceți-l • Curățați • Curățați
Materialul de acoperire picură pe la duză	<ul style="list-style-type: none"> • Materialul de acoperire s-a depus pe capacul de aer, duză sau ac • Duză nefixată • Garnitura de etanșare a duzei uzată • Duză uzată 	<ul style="list-style-type: none"> • Curățați • Strângeți piulița • Schimbați • Schimbați
Motorul funcționează, dar pistolul electric nu pulverizează sau pulverizează intermitent	<ul style="list-style-type: none"> • Tubul de aspirație este greșit așezat • Supapa este defectă • Duză este obturată • Tubul de aspirație este înfundat • Filtrul este blocat • Butonul de reglaj al dispersiei trebuie potrivit 	<ul style="list-style-type: none"> • Poziționați corect tubul de aspirație • Schimbați supapa • Curățați duza • Curățați tubul de aspirație cu diluant • Curățați filtrul • Potriviiți butonul de reglaj a dispersiei
Pulverizarea este defectuoasă	<ul style="list-style-type: none"> • Butonul de reglaj al dispersiei nu este bine potrivit • Vâscozitatea vopselei este mică 	<ul style="list-style-type: none"> • Potriviiți butonul de reglaj a dispersiei • Verificați vâscozitatea vopselei
Jetul de pulverizare pulsează	<ul style="list-style-type: none"> • Materialul din rezervor este pe terminate • Garnitura de etanșare a duzei este uzată • Filtru de aer foarte murdar 	<ul style="list-style-type: none"> • Reumpleți • Înlocuiți • Schimbați

Problema	Cauza	Cauza
Cantitate ridicată de vopsea pe suprafața vopsită	<ul style="list-style-type: none"> • Pistolul electric de vopsit nu este curățat sau lubrifiat • Prea multă vopsea • Vâscozitate scăzută a vopselei 	<ul style="list-style-type: none"> • Demontați pistolul electric de vopsit și curățați-l cu tiner • Reglați debitul de vopsea. Două straturi de vopsea sunt mai bune față de unul singur. • Verificați vâscozitatea vopselei
Motorul produce prea mult zgomot față de cel normal	<ul style="list-style-type: none"> • Pistolul de vopsit nu este curățat sau lubrifiat sau pistonul a rămas blocat în cilindru 	<ul style="list-style-type: none"> • Demontați pistolul de vopsit și curățați-l cu tiner
Aparatul nu funcționează	<ul style="list-style-type: none"> • Aparat supraîncălzit • Lipsa energiei electrice 	<ul style="list-style-type: none"> • Scoateți din priză ștecărul, lasați aparatul să se răcească aprox. 30 min, nu îndoiți furtunul, verificați filtrul de aer, nu acoperiți fantele de intrare • Verificați sursa de alimentare cu energie electrică
Zgomotul produs în timpul pulverizării este neregulat	<ul style="list-style-type: none"> • Reglaj necorespunzător • Vopsea insuficientă în rezervor având ca rezultat absorbția aerului • Vopseaua nu este amestecată omogen și tubul de aspirație rămâne blocat 	<ul style="list-style-type: none"> • Reglați corespunzător • Umpleți rezervorul cu vopsea • Verificați tubul de aspirare și nivelul de vâscozitate a vopselei
Suprafața vopsită este excesiv de poroasă	<ul style="list-style-type: none"> • Diluantul utilizat nu este corespunzător • Pistolul electric este prea departe de suprafața de vopsit • Vopseaua este prea vâscoasă 	<ul style="list-style-type: none"> • Folosiți diluantul corespunzător • Țineți pistolul electric mai aproape de piesa de vopsit • Diluați vopseaua

19. Protejarea mediului înconjurător

Îndepărtarea aparatului la sfârșitul perioadei de viață. Acest produs nu trebuie eliminat împreună cu alte deșeuri menajere la finalul duratei lui de utilizare.



Deoarece eliminarea necontrolată a deșeurilor poate dăuna mediului înconjurător sau sănătății umane, vă rugăm să separați aceste produse de alte tipuri de deșeuri și să le reciclați în mod responsabil.

Este responsabilitatea dvs., să îl predați la un punct de colectare disponibil.

Colectarea separată a produselor uzate și a ambalajelor permite reciclarea și re folosirea materialelor. Reutilizarea materialelor reciclate contribuie la prevenirea poluării mediului înconjurător și reduce cererea de materii prime. Promovați astfel reutilizarea durabilă a resurselor materiale. Pentru informații suplimentare despre locurile unde să predați deșeurile electrice și electronice, contactați primăria / municipalitatea, serviciul de colectare a deșeurilor menajere sau magazinul de unde ați achiziționat acest produs.



Avertizare! Aparatul trebuie să fie făcut inutilizabil înainte de a fi aruncat, astfel încât să nu mai constituie un pericol.

20. Drepturi de autor

Firma GOLDEN FISH SRL își rezervă toate drepturile intelectuale și editoriale relative la prezenta publicație tehnică din care revendică toate proprietățile intelectuale, interzicând multiplicarea și cesiunea către terți fără un acord scris prealabil din partea producătorului.

21. Prim ajutor

În caz de accident, asigurați-vă că există o trusă de prim ajutor în apropierea locului unde folosiți produsul. Înlocuiți orice produs luat din trusa de prim ajutor.

Când ajungeți la medic, vă rugăm să furnizați următoarele informații:

- Locul accidentului.
- Cum s-a întâmplat.
- Numărul de persoane rănite.
- Felul leziunilor.



CERTIFICAT DE GARANȚIE

ProdusulModelMagazin

Nr.factura / Data cumpărării.....Ștampila / semnătura vânzător

Semnatura cumpărător

GARANȚIE DE CONFORMITATE - 2 ani

GARANȚIE COMERCIALĂ - 2 ani

Prezentul certificat de garanție este valabil dacă îndeplinește următoarele condiții:

1. Produsul a fost utilizat conform prevederilor prezentate în manualul de utilizare.
 2. Produsul este însoțit de factura sau bonul fiscal, care atestă achiziționarea lui.
- Certificatul de garanție este valabil pe durata a **24 luni**, din momentul achiziționării produsului.

Obligațiile Vânzătorului și Cumpărătorului la momentul cumpărării:

1. Vânzătorul este obligat să completeze corect toate rubricile CERTIFICATULUI DE GARANȚIE, să semneze și să ștampileze.
 2. Cumpărătorul va citi și va semna CERTIFICATUL DE GARANȚIE original în fața Vânzătorului după care i se va înmâna împreună cu produsul manualul de utilizare.
 3. La primirea produsului, Cumpărătorului îi revine dreptul de a verifica produsul, inclusiv accesoriile și materialele conexe, manualul de utilizare, CERTIFICATUL DE GARANȚIE și DECLARAȚIA DE CONFORMITATE.
- Eventualele deficiențe ale livrării trebuie reclamate de către Cumpărător pe orice cale Vânzătorului în maxim o zi lucrătoare de la livrare, orice sesizare ulterioară fiind nulă de drept.

Condițiile de garanție:

- o Garanția se acordă conform legislației române în vigoare la data cumpărării.
 - o Garanția comercială se acordă numai la prezentarea produsului defect și a facturii originale sau a bonului fiscal, originale împreună cu acest certificat de garanție, completat (clar și corect).
 - o Garanția comercială se acordă la magazinul de unde a fost achiziționat produsul.
 - o Garanția de conformitate se acordă la magazinul de unde a fost achiziționat produsul sau la sediul nostru din Sat Fundeni, Județul Ilfov, Str. Dragonul Roșu nr.1-10, Complex Comercial Dragon 8, stand 310.
 - o Garanția se referă la viciile de fabricație ale produsului care afectează utilizarea lui normală, în condiții de siguranță.
 - o Termenul de garanție se prelungește cu perioada cât produsul se află în reparație în service.
- Furnizorul nu răspunde pentru defecțiunile apărute ca urmare a folosirii necorespunzătoare a produsului.
- Anularea garanției se va realiza în următoarele cazuri:
- deteriorări sau defecțiuni datorate de transportul necorespunzător efectuat de către cumpărător.
 - pierderea facturii sau a certificatului de garanție.
 - defecțiuni provocate de utilizarea necorespunzătoare a produsului.
 - modificarea stării originale a produsului în scopul depășirii performanțelor.
 - realizarea unor intervenții de către persoane nespecializate.
 - depozitare incorectă, lovire, suprasolicitare, etc.

Vânzătorul își asumă în perioada de garanție următoarele obligații:

- diagnosticarea, expertizarea, repararea și/sau înlocuirea gratuită a componentelor defecte care provin din vina producătorului ca defect de fabricație, în maxim 15 zile, cu condiția ca produsul să fi fost utilizat conform instrucțiunilor de utilizare.
 - produsele aflate în garanție ce nu pot fi reparate vor fi înlocuite de vânzător.
- Garanția se aplică numai pentru defectele de material sau fabricație.
- Sunt excluse de la garanție defectele rezultate de uzură sau solicitarea excesivă precum și deteriorările provocate de catastrofe, intemperii, inundații, incendii sau accidente.

Intervenții în perioada de garanție

Nr.	Data intrării	Nr.factura	Descriere reparații și părți înlocuite	Data ieșirii	Semnătura	Prelungire garanție

NOTĂ: Prezentul certificat de garanție se înscrie în prevederile Legii 449/12.11.2003 republicată.

DECLARAȚIA „CE” DE CONFORMITATE

1. Număr unic de identificare : **DZ-SE122 (JS-HH12A)**
2. Denumirea și adresa producătorului:
GOLDEN FISH SRL /Sat Stefanestii de Jos, Comuna Stefanestii de Jos, Soseaua de Centura Nr.6 , Judet Ilfov
3. Declarația de conformitate este emisă pe răspunderea exclusivă a producătorului:
GOLDEN FISH SRL /Sat Stefanestii de Jos, Comuna Stefanestii de Jos, Soseaua de Centura Nr.6 , Judet Ilfov
4. Obiectul declarației:
Denumire : **Pistol electric de vopsit**
5. Obiectul declarației descris la punctul 4 este în conformitate cu legislația comunitară relevantă de armonizare și satisface ansamblul prevederilor din:
 - **Hotărârea 1029 din 2008** privind condițiile introducerii pe piață a mașinilor.
 - **Directiva 2006/42/CE din 17 mai 2006** privind echipamentele tehnice și de modificare a Directivei 95/16/CE (reformare).
 - **Directiva 2014/30/UE** a Parlamentului European și a Consiliului din 26 februarie 2014 privind armonizarea legislațiilor statelor membre cu privire la compatibilitatea electromagnetică (reformare).
 - **Directiva 2014/35/UE** a Parlamentului European și a Consiliului din 26 februarie 2014 privind armonizarea legislației statelor membre referitoare la punerea la dispoziție pe piață a echipamentelor electrice destinate utilizării în cadrul unor anumite limite de tensiune.
6. Standardele de armonizare relevante folosite sau trimerile la specificațiile în legătură cu care se declară conformitatea:
 - **EN 60745-1:2009/A11:2011** Unelte electrice cu motor portabile. Securitate. Partea 1: Prescripții generale
 - **EN 50580:2012/A1:2014** Securitatea uneltelor electrice cu motor portabile. Prescripții particulare pentru pistoale de pulverizat
 - **EN 55014-1:2006/A1/A2:2012** Compatibilitate electromagnetică. Cerințe pentru aparate electrocasnice, unelte electrice și aparate similare. Partea 1: Emisie
 - **EN 55014-2:1997/A1/A2:2009** Compatibilitate electromagnetică. Cerințe pentru aparate electrocasnice, scule electrice și aparate similare. Partea 2: Imunitate.
 - Standard de familie de produse
 - **EN 61000-3-2: 2014** Compatibilitate electromagnetică (CEM). Partea 3-2: Limite. Limite pentru emisiile de curenți armonici (curent de intrare al echipamentelor <= 16 A pe fază)
 - **EN 61000-3-3:2013** Compatibilitate electromagnetică (CEM). Partea 3-3: Limite. Limitarea variațiilor de tensiune, a fluctuațiilor de tensiune și a flickerului în rețelele publice de alimentare de joasă tensiune, pentru echipamente având un curent nominal <= 16 A pe fază și care nu sunt supuse unor restricții de conectare
 - **EN 62233:2008** Metode de măsurare a câmpurilor electromagnetice ale aparatelor electrice de uz casnic și scopuri similare referitor la expunerea umanăZgomot:
 - **EN ISO 3744:2011** Acustică. Determinarea nivelurilor de putere acustică și a nivelurilor de energie acustică ale surselor de zgomot utilizând presiunea acustică.Metode tehnice în condiții apropiate de cele ale unui câmp liber deasupra unui plan reflectant
7. Organismul notificat (denumire, număr) **TUV Rheinland** a efectuat rapoartele de încercări cu nr. **15058691 007; 15058292 004; 15058691 001** pentru directivele menționate la punctul 5 și a emis certificatele: **AM 50349617 0001** din 05.07.2016; **AE 50338428 0001** din 22.04.2016; **AN 50248812 0001** din 11.03.2013.
8. În plus față de legislația de mai sus și cu cerințele menționate la pct. 5 și 6 , această declarație în continuare afirmă că obiectul declarației este în conformitate cu următoarele:
 - Directiva 2011/65/UE a Parlamentului European și a Consiliului din 8 iunie 2011 privind restricțiile de utilizare a anumitor substanțe periculoase în echipamentele electrice și electronice Text cu relevanță pentru SEE
 - Directiva 2006/95/CE a Parlamentului European și a Consiliului din 12 decembrie 2006 privind armonizarea legislațiilor statelor membre referitoare la echipamentele electrice destinate utilizării în cadrul unor anumite limite de tensiune
 - Directiva 2000/14/CE a Parlamentului European și a Consiliului din 8 mai 2000 privind apropierea legislațiilor statelor membre referitoare la zgomotul emis de echipamentele utilizate în exterior.Procedura de evaluare a conformității s-a desfășurat conform punctului 27 partea B din anexa III.
Nivelul puterii acustice măsurate (Lwa) este de 87,13dB(A).
 - Directiva 2005/88/CE a Parlamentului European și a Consiliului din 14 decembrie 2005 de modificare a Directivei 2000/14/CE privind apropierea legislațiilor statelor membre cu privire la emisiile sonore în mediu produse de echipamentele utilizate în exterior
 - Regulamentul CE 1907/2006 REACH.
 - Directiva 94/62/CE privind ambalajele și deșeurile de ambalaje.
 - HG nr. 621 din 23 iunie 2005 (*actualizată*) privind gestionarea ambalajelor și a deșeurilor de ambalaje.
 - HG nr. 247 din 17 martie 2011 pentru modificarea și completarea HG nr. 621/2005 privind gestionarea ambalajelor și a deșeurilor de ambalaje.

9. Persoana autorizată să constituie și să păstreze dosarul tehnic al produsului este OLAVIU OPINCA.
10. În cazul unei modificări asupra echipamentului, fără acordul producătorului sau distribuitorului autorizat, această declarație își pierde valabilitatea.

Semnat pentru și în numele: GOLDEN FISH SRL

București, Iulie 2020

Olaviu Opinca, Director de Proiecte

