

# MANUAL DE UTILIZARE ȘI ÎNTREȚINERE

Instrucțiuni originale | Revizia 01 | Ed. 01 | 06/2021

## FIERĂSTRĂU CIRCULAR

DZ-SE185 | DZ-SE191

IMPORTATOR: GOLDEN FISH SRL FABRICAT ÎN PRC  
EMAIL: service@micul-fermier.ro  
contact@micul-fermier.ro

- ▶ ADAPTOR PENTRU ASPIRATOR
- ▶ SISTEMUL LI-ION 18 V
- ▶ 3650 ROT/MIN
- ▶ MOTOR FARA PERII



DZ-SE185

**DETOOLZ**  
SMART WORK



- ▶ ADAPTOR PENTRU ASPIRATOR
- ▶ SISTEMUL LI-ION DC 18 V
- ▶ 3800 ROT/MIN
- ▶ MOTOR CU PERII

**PUTERNIC**  
**▶ ROBUST**  
**EFICIENT**



DZ-SE191

RO

\*compatibile cu acumulator DZ-SE203, DZ-SE204 și încărcător DZ-SE205, DZ-SE206, DZ-SE207

\*produsele NU conțin acumulator și încărcător, se achiziționează separat



INSTRUCȚIUNI ORIGINALE  
CITIȚI CU ATENȚIE PREZENTELE INSTRUCȚIUNI DE FUNCȚIONARE ÎNAINTE DE PRIMA PUNERE  
ÎN FUNCȚIUNE A PRODUSULUI ȘI RESPECTAȚI OBLIGATORIU INSTRUCȚIUNILE DE SIGURANȚĂ!  
NERESPECTAREA INDICAȚIILOR DIN PREZENTUL MANUAL SCUTEȘTE PRODUCĂTORUL  
DE ORICE RĂSPUNDERE ȘI DUCĂ LA PIERDEREA GARANȚIEI!  
PAȘTRAȚI ACEST MANUAL PENTRU REFERINȚE ULTERIOARE.

2021 Toate drepturile rezervate



CUPRINS:

1.INFORMAȚII GENERALE .....	<b>4</b>
1.1.DESCRIERE MANUAL .....	4
1.2.UTILIZAREA ȘI SCOPUL MANUALULUI.....	4
1.3.SIMBOLOGIA UTILIZATĂ .....	4
2.INSTRUCȚIUNI DE SIGURANȚĂ .....	<b>5</b>
2.1.PRECAUȚII GENERALE .....	5
2.2.SECURITATE PERSONALĂ .....	5
2.3.RISCURI REZIDUALE .....	7
2.4. INSTRUCȚIUNI DE SIGURANȚĂ ELECTRICĂ.....	7
2.5.INSTRUCȚIUNI DE PRIM AJUTOR.....	8
3.DATE TEHNICE - DESCRIEREA PRODUSULUI.....	<b>9</b>
3.1. DESCRIEREA PRODUSULUI DZ-SE185 .....	9
3.2. DESCRIEREA PRODUSULUI DZ-SE191 .....	10
3.3. SPECIFICAȚII TEHNICE.....	12
4.INSTRUCȚIUNI DE OPERARE .....	<b>13</b>
4.1.PUNEREA ÎN FUNCȚIUNE .....	13
4.2.MODUL DE OPERARE .....	16
5.INTREȚINERE ȘI ELIMINARE .....	<b>19</b>
5.1.ÎNTREȚINEREA .....	19
5.2. CURĂȚAREA.....	19
5.3. DEPOZITAREA.....	19
5.4.GARANȚIE / ELIMINARE PRODUS .....	19
6.PROBLEME ȘI REMEDII .....	<b>21</b>
7.DECLARAȚIE DE CONFORMITATE.....	<b>22</b>
8.CERTIFICAT DE GARANȚIE.....	<b>23</b>





*Golden Fish SRL face eforturi permanente pentru a păstra acuratețea informațiilor din acest manual. Uneori produsele pot avea culori sau nuanțe diferite ce sunt modificate de către producător fără preaviz. Imaginile furnizate au caracter informativ și pot conține unele diferențe în funcție de configurația constructivă a produsului comercializat.*

*Stimate client,*

*Firma GOLDEN FISH SRL este constant preocupată de creșterea calității produselor și serviciilor, precum și de largirea și diversificarea portofoliului de produse disponibile, pentru a vă oferi deplină satisfacție.*

*GOLDEN FISH SRL face eforturi permanente pentru a păstra acuratețea informațiilor din acest manual. Uneori produsele pot avea culori sau nuanțe diferite ce sunt modificate de către producător fără preaviz. Imaginile furnizate au caracter informativ și pot conține unele diferențe în funcție de configurația constructivă a produsului comercializat.*

*Vă rugăm să citiți cu atenție prezentul manual înaintea primei utilizări și ulterior păstrați-l cu atenție, într-un loc accesibil pentru orice consultare viitoare.*

*Acest manual este compatibil cu produsul:*

**----- Fierăstrău circular DZ-SE185, DZ-SE191 -----**

*În numele întregii noastre echipe, vă mulțumim pentru încrederea pe care ne-ați acordat-o prin cumpărarea acestui produs și vă asigurăm de întreaga noastră colaborare. Suntem siguri că acest produs nou, modern, funcțional și practic, fabricat din materiale de cea mai bună calitate, vă va satisface exigențele în cel mai bun mod cu putință.*

*Pentru a obține cele mai bune rezultate este important să citiți în întregime instrucțiunile din acest manual.*

*Manualul de utilizare este parte integrantă a acestui produs. Acesta include instrucțiuni importante despre siguranță, utilizare și eliminare. Înainte de a începe să folosiți aparatul, citiți cu atenție toate instrucțiunile privind operarea și siguranța.*

*Producătorul nu este răspunzător de orice pagube produse persoanelor sau proprietăților cauzate de instalarea și utilizarea incorectă a produsului.*

**RO**

**GOLDEN FISH SRL**

*Șoseaua de centură nr.6, Platforma betonată D.1.1, pav. administrativ, biroul nr.12, etaj 1, Cod postal 077175, sat Ștefăneștii de Jos, comuna Ștefăneștii de Jos, Judetul Ilfov, Romania  
Tel: +40 751 098 855; +40 746 533 474  
email: [service@micul-fermier.ro](mailto:service@micul-fermier.ro) ; [contact@micul-fermier.ro](mailto:contact@micul-fermier.ro)*

## 01 INFORMAȚII GENERALE

### 1.1. Descriere manual

Prezentul manual a fost redactat pe baza documentelor originale realizate de către producător și a fost localizat pentru comercializare pe piața locală. În acest document se regăsesc integral toate indicațiile originale provenite de la producător.

Manualul reflectă stadiul actual al produsului comercializat și nu poate să fie considerat inadecvat în cazul în care urmează altele noi versiuni ce vor fi supuse unor actualizări ulterioare.

Producătorul își rezervă dreptul de a face acest lucru prin actualizarea manualele de utilizare și întreținere fără obligația de a actualiza manualele produselor deja comercializate decât în cazuri excepționale.

Dacă aveți îndoieli sau nu înțelegeți pe deplin datele prezentate în acest manual, contactați centrul de service zonal, distribuitorul autorizat sau direct adresați o cerere către producător.

Se specifică faptul că producătorul intenționează să continue optimizarea produsului dvs.

### 1.2. Utilizarea și scopul manualului

Protejați-vă pe dumneavoastră și pe ceilalți de rănire prin utilizarea corectă a produsului - citiți manualul înainte de utilizare și urmați toate măsurile de siguranță.

Scopul acestui manual este de a vă aduce la cunoaștință modalitatea eficientă de utilizare și întreținere în condiții de siguranță pentru o utilizare de durată a produsului achiziționat.

Păstrați cu atenție manualul, într-un loc accesibil pentru orice consultare viitoare. În caz de pierdere sau deteriorare solicitați o copie de la distribuitorul dvs. sau direct la producător.

### 1.3. Simbologia utilizată

Pe parcursul manualului veți regăsi următoarele modalități de atenționare:



#### PERICOL

În cazul în care există un pericol cu consecințe grave ce pot cauza leziuni utilizatorului sau altor persoane.



#### ATENȚIE

Trebuie să acordați maximă atenție indicațiilor prezentate pentru a evita situații care pot deteriora produsul sau alte utilaje sau pot avea consecințe asupra mediului înconjurător.



#### INFORMAȚII

În cazul unor informații particulare.



#### NOTĂ/OBSERVAȚIE

În cazul în care utilizarea neadecvată poate conduce la pierderea garanției producătorului.

SIMBOL	SEMNIFICAȚIE
	<b>ATENȚIE</b> Atenționare pentru situații cu potențial pericol
	<b>PERICOL GENERAL</b> Atenție pericol generic urmat de explicația tipului de pericol.
	<b>PERICOL ELECTRIC</b> Semnalizează prezența tensiunii electrice sau a unor echipamente care utilizează tensiunea electrică.
	<b>INTERVENȚIE MECANICĂ</b> Atenționare pentru intervenții necesare asupra elementelor mecanice.
	<b>INTERVENȚIE ELECTRICALĂ</b> Atenționare pentru intervenții necesare asupra elementelor electrice.
	<b>CLASA DE FABRICAȚIE II</b> Necesită dublă izolație electrică.
	<b>PROTECȚIE MAINI</b> Se recomandă folosirea mănușilor de protecție.
	<b>PROTECȚIE OCHI</b> Se recomandă purtarea de ochelari speciali.
	<b>PROTECȚIE RESPIRAȚIE</b> Se recomandă purtarea unei măști de praf.
	<b>DE CITIT</b> Se recomandă să citiți cu atenție.
	<b>PRIM AJUTOR</b> Instrucțiuni de prim ajutor în caz de accident.

RO



02

## INSTRUCȚIUNI DE SIGURANȚĂ

### 2.1. Precauții generale



Citiți cu atenție prezentul document pentru a vă informa privind tipurile de lucrări permise și limitările produsului precum și riscurile potențiale specifice legate de aceasta.

**Fierăstrău circular DZ-SE185, DZ-SE191** este un produs robust, eficient și ușor de utilizat pentru redimensionarea lemnului, tăierea și pregătirea acestuia pentru diferite întrebuițări, fiind dotat cu lame ascuțite și rotunde care pătrund repede lemnul, un fierăstrău circular poate tăia lemne de diferite diametre într-un timp foarte scurt.

Nu sunt permise alte operații decât cele indicate în prezentul manual. Operațiile pentru care nu a fost proiectată această sculă electrică pot crea pericole și pot provoca vătămarea persoanelor.

Pentru a proteja sănătatea operatorului, se recomandă folosirea unui sistem de aspirare și colectare a prafului rezultat în urma operațiilor de tăiere. Atunci când lucrați cu fierăstrăul, acordați atenție la supraîncălzirea vârfului discului de tăiere să nu topiți plasticul.

În momentul achiziției, vă rugăm să verificați că nu vă lipsesc piese sau accesorii. Dacă totuși se întâmplă, vă rugăm să contactați vânzătorul.

### 2.2. Securitate personală

Rămâneți în alertă, mențineți atenția la ce faceți și fiți precaut atunci când manevrați un fierăstrău circular.



#### ATENȚIE

Nu folosiți scula sub influența drogurilor, alcoolului sau medicamentelor. Un moment de neatenție în timpul funcționării uneltelor electrice poate duce la vătămări corporale grave.

Îmbrăcați-vă adecvat. Nu purtați haine largi sau părul neprotejat. Păstrați părul, îmbrăcămintea și mânușile departe de părțile mobile. Hainele libere, bijuteriile sau părul lung pot fi prinse în părțile mobile.



#### PERICOL

Pericol de strivire sau tăiere! Țineți mâinile departe de zona de lucru. Îndepărtați de părțile mobile ale mașinii: părul, șireturile, îmbrăcămintea liberă, cablurile electrice sau alte fire ce pot fi antrenate accidental.

Evitați pornirea accidentală. Asigurați-vă că întrerupătorul este în poziția blocată și oprită. Manevrarea fierăstrăului circular cu degetul în dreptul comutatorului poate conduce la accidente.

Nu utilizați fierăstrăul dacă aveți mâinile murdare de grăsimi, ulei, solvent sau vaselină deoarece puteți pierde controlul asupra unelei electrice.

Îndepărtați cheile de strângere înainte de a porni fierăstrăul. O cheie care este lăsată atașată la o parte rotativă a mașinii poate duce la vătămări corporale.

Când folosiți mașina nu vă întindeți dincolo de poziția normală. Poziția corpului și un echilibrul adecvat permit un control mai bun al instrumentului în situații neașteptate.

Nu folosiți niciodată mâinile fără protecție, pentru a înlătura așchii, rumegușul sau reziduurile din apropierea discului de tăiere. Nu vă întindeți peste discul de tăiere pentru a înlătura reziduurile.

Când se lucrează în exterior, fiți conștienți de direcția vântului. Când se lucrează în interior, trebuie prevăzut o ventilație corespunzătoare.

Nu încetiniți și nu opriți discul de tăiere folosind o bucată de lemn. Lăsați discul de tăiere să se oprească de la sine. Dacă sunteți întrerupt atunci când utilizați fierăstrăul, terminați tăierea și opriți aparatul înainte de a părăsi zona de lucru.

Utilizați menghine sau alte modalități practice pentru a asigura și fixa piesa de tăiat pe o platformă stabilă. Menținerea piesei cu mâna sau sprijinită de corpul dvs. este o procedură periculoasă și poate duce la pierderea controlului și accidente.



#### ATENȚIE

NU este permisă utilizarea sculei în zone cu pericol de explozie, pe suprafețe cu depuneri de substanțe nocive, cu vopseluri pe bază de plumb, cu urme de acizi sau solventi și alte produse similare. Acest produs este destinat suprafețelor plane și uscate.



#### PERICOL

Se interzice utilizarea sculei de către copii sau persoane cu dizabilități locomotorii, cu capacități psihiatrice, senzoriale sau mintale limitate sau de persoane nefamiliarizate cu instrucțiunile din prezentul manual.

RO

**! PERICOL**

**Nu lăsați copii nesupravegheați în preajma sculei sau să se joace cu aceasta. Nu utilizați fierăstrăul circular în alte scopuri decât cele prezentate în acest manual.**

Nu depozitați produsul la îndemâna copiilor și a altor persoane neinstruite. Aceste scule de tăiat sunt periculoase în mâinile utilizatorilor neinstruiți.

**! ATENȚIE**

**NU forțați fierăstrăul circular!**

Nu forțați scula. Folosiți-o corect conform indicațiilor din acest manual. O sculă corect folosită își va face treaba în siguranță și la calitatea pentru care este proiectată.

Nu folosiți scula dacă întrerupătorul său nu funcționează. Un instrument care nu poate fi controlat este periculos și trebuie reparat imediat.

**! ATENȚIE**

**Purtați echipament de protecție personală.**



Se recomandă purtarea unei măști de praf, dispozitiv de protecție pentru auz, mănuși și șorț de atelier.

Protejați-vă ochi cu ochelari speciali, inclusiv când realizați curățarea sculei cu aer comprimat.

**i INFORMAȚII**

**Înlocuiți imediat componentele deteriorate sau defecte. Folosiți pentru aceasta doar piese de schimb originale.**

**Orice reparație neautorizată cu piese neadecvate conduce la pierderea garanției.**

**RO**

Pe măsură ce vă obișnuiți cu utilizarea produsului **NU tratați superficial respectarea strictă a regulilor de siguranță indicate în acest manual.**

**! ATENȚIE** Nu utilizați accesorii sau consumabile nerecomandate acestui produs. Utilizarea unui accesoriu nerecomandat de producător poate conduce la accidente grave. Simplul fapt că un accesoriu se poate atașa sau folosi împreună cu aceasta sculă **NU** înseamnă că este sigur pentru utilizare.

Înainte de fiecare utilizare, inspectați pânza atașată

pentru a identifica fisuri, deteriorare sau o uzură excesivă care poate favoriza desprinderea ei.

Dacă fierăstrăul circular sau un accesoriu este scăpat din mână, nu trebuie să-l mai utilizați fără a identifica eventualele deteriorări și după caz să interveniți pentru remedierea sau înlocuirea pieselor afectate.

După inspectarea și instalarea unui accesoriu, poziționați-vă, atât dvs. cât și persoanele din zonă, la distanță față de piesele în mișcare și acționați scula electrică la turația maximă fără sarcină pentru circa 30 secunde. Doar după această proba se poate utiliza fierăstrăul circular cu accesoriul montat în mod normal.

În cazul în care apare un blocaj neașteptat în funcționare, opriți motorul electric și deconectați acumulatorul. Nu continuați să lucrați dacă sesizați anomalii în funcționarea acestuia.

**! ATENȚIE**

**Utilizați întotdeauna fierăstrăul circular folosind ambele mâini. Opriti-l imediat dacă apar vibrații neobișnuite sau alte anomalii.**

**! PERICOL**

**Praful produs de sculă este nociv pentru sănătate.**

**! ATENȚIE**

**Persoanele din apropiere trebuie să păstreze o distanță sigură față de zona de lucru. Toate persoanele care intră în zona de lucru trebuie să poarte echipament de protecție personală.**

Curățați regulat orificiile de aerisire ale sculei pentru a evita supraîncălzirea motorului electric.

Când fierăstrăul întâlnește pe parcursul operației de tăiere un corp cu alte caracteristici (cui, șurub etc) poate apărea o solicitare mecanică neașteptată fapt ce produce un recul resimțit de către operator. Reculul poate fi periculos și în general poate uza prematur unealta. Pentru a evita aceste situații dar și pentru a diminua eventualele riscuri se recomandă:

- poziționați corpul și brațele astfel încât să preluați ușor forțele de recul sau reacția de cuplu la pornire;
- informați-vă în prealabil despre caracteristicile materialului de tăiat și eventuala prezența a altor corpuri sau materiale în zona de lucru;

- evitați contactul dintre sculă și alte piese;
- Se recomandă să mențineți emisiile de zgomot și vibrații la nivel cât mai redus prin:
- menținerea scula în stare bună de funcționare printr-o întreținere corectă;
  - evitați solicitările excesive radiale care pot apărea la contactul cu corpuri străine sau materiale cu alte caracteristici;
  - evitați forțarea fierăstrăului circular.



### ATENȚIE

**Nu atingeți pânza sau piesa de prelucrat imediat după operația de tăiere - acestea pot fi extrem de fierbinți și v-ar putea arde pielea.**

Nu folosiți și nu interveniți asupra sculei dacă sunteți sub influența drogurilor, alcoolului sau medicamentelor. Un moment de neatenție chiar și în timpul operațiilor de întreținere, poate duce la vătămări corporale.

### 2.3. Riscuri reziduale

Chiar dacă utilizați această sculă în conformitate cu instrucțiunile prezentate în acest manual, anumite riscuri reziduale nu pot fi excluse.

Pot apărea următoarele riscuri reziduale:

- Afecțiuni pulmonare ca urmare a expunerii îndelungate la o sursă de praf.
- Deteriorarea în timp a auzului.
- Deteriorarea sănătății cauzată de vibrațiile transmise brațului și solicitării coloanei dacă scula este utilizată o perioadă îndelungată într-o poziție rigidă și fără pauze de odihnă și relaxare a musculaturii.

### 2.4. Instrucțiuni de siguranță electrică

Rămâneți în alertă și fiți precaut atunci când manevrați partea electrică.

Asigurați-vă că partea exterioară a acumulatorului este uscată înainte de a-l introduce în încărcător. Asigurați-vă că pentru încărcare se folosește un încărcător recomandat de producător. Folosirea altui tip de încărcător poate prezenta riscul de electrocutare, supraîncălzire, scurgerea de lichid coroziv din acumulator sau chiar explozie.

Asigurați-vă că acumulatorii consumați sunt predați în locuri sigure conform cu instrucțiunile producătorului.

Când nu folosiți acumulatorul, țineți-l la distanță de obiecte metalice precum agrafe de birou, monede,

chei, cuie, șuruburi sau alte obiecte metalice mici, ce pot constitui o legătură între cele două borne.

În condiții extreme, lichidul poate fi eliminat din acumulator, evitați contactul cu acesta. Dacă intrați în contact accidental, clătiți bine cu apă zona afectată.



### PERICOL ELECTRIC

**Efectuați reîncărcarea numai cu încărcătorul specificat de producător. Un încărcător adecvat pentru un anumit tip de acumulator poate prezenta risc de incendiu dacă este utilizat cu alt tip de acumulator.**

Înainte de a folosi cartușul acumulatorului, citiți toate instrucțiunile și atenționările de pe încărcătorul acumulatorului, acumulator și produsul care folosește acumulatorul. Nu dezmembrați cartușul acumulatorului. Dacă timpul de funcționare s-a redus excesiv, întrerupeți imediat funcționarea. Aceasta poate prezenta risc de supraîncălzire, posibile arsuri și chiar explozie.



### PERICOL ELECTRIC

**Asigurați-vă întotdeauna că fierăstrăul este oprit și acumulatorul este scos înainte de orice reglaje sau activități de întreținere.**

Un scurtcircuit al acumulatorului poate provoca un flux puternic de curent electric, supraîncălzire, posibile arsuri și chiar defectarea produsului.

Nu ardeți cartușul acumulatorului chiar dacă acesta este grav deteriorat sau complet uzat. Cartușul acumulatorului poate exploda în foc.

Țineți sculele și acumulatorii electrice la distanță față de sursele de căldură.

Atunci când lucrați cu un fierăstrău circular cu acumulator trebuie respectate instrucțiuni specifice pentru a reduce riscul producerii unor incendii, scurgerilor din acumulatori și accidentări.

Atunci când nu lucrați, păstrați separat acumulatorii și fierăstrăul circular în locuri uscate și sigure. Nu le lăsați la îndemâna copiilor. Asigurați-vă că terminalele acumulatorilor nu se scurtcircuitează cu șuruburi, cuie sau alte obiecte metalice.



### PERICOL ELECTRIC

**Păstrați fierăstrăul și acumulatorii în loc sigur.**

Nu forțați sculele cu putere redusă pentru a efectua lucrări destinate celor cu putere mai mare. Nu folosiți fierăstrăul pentru alte lucrări decât cele pentru care este destinat. Fierăstrăul circular poate fi



folosit în condiții de siguranță dacă sunt respectați parametrii de exploatare care îl caracterizează.

Nu expuneți unealta la apă sau ploaie. Nu folosiți o sculă electrică care prezintă stropi de apă sau ulei.

Nu depozitați produsul în locații în care temperatura și umiditatea sunt în afara limitelor acceptate de producător. Aceasta poate favoriza apariția unor riscuri suplimentare.

Dacă fierăstrăul se încălzește, opriți-l și scoateți acumulatorul.

Nu blocați orificiile de aspirație și de evacuare a aerului. Pericol de acumulare excesivă a căldurii și de defectare a aparatului.

## 2.5. Instrucțiuni de prim ajutor

În eventualitatea unui accident, solicitați ajutorul persoanelor aflate în apropiere pentru a opri imediat funcționarea fierăstrăului circular și pentru a opri alimentarea cu curent a zonei de lucru.

După aceasta îndepărtați eventualele persoane rănite din zona de lucru și apelați la serviciul de urgență.



### PRIM AJUTOR

**Asigurați-vă din timp că există o trusă de prim ajutor în apropierea locului unde folosiți produsul. Completați ulterior orice produs de prim ajutor folosit.**

Când apelați la medic utilizând numărul unic de urgență 112, vă rugăm să furnizați următoarele informații:

- Adresa completă la care s-a produs accidentul;
- Date privind modul de producere: electrocutare sau accidentare mecanică;
- Numărul de persoane rănite;
- Starea răniților și felul leziunilor.

## 03 DATE TEHNICE - DESCRIEREA PRODUSULUI

### 3.1. Descrierea produsului DZ-SE185

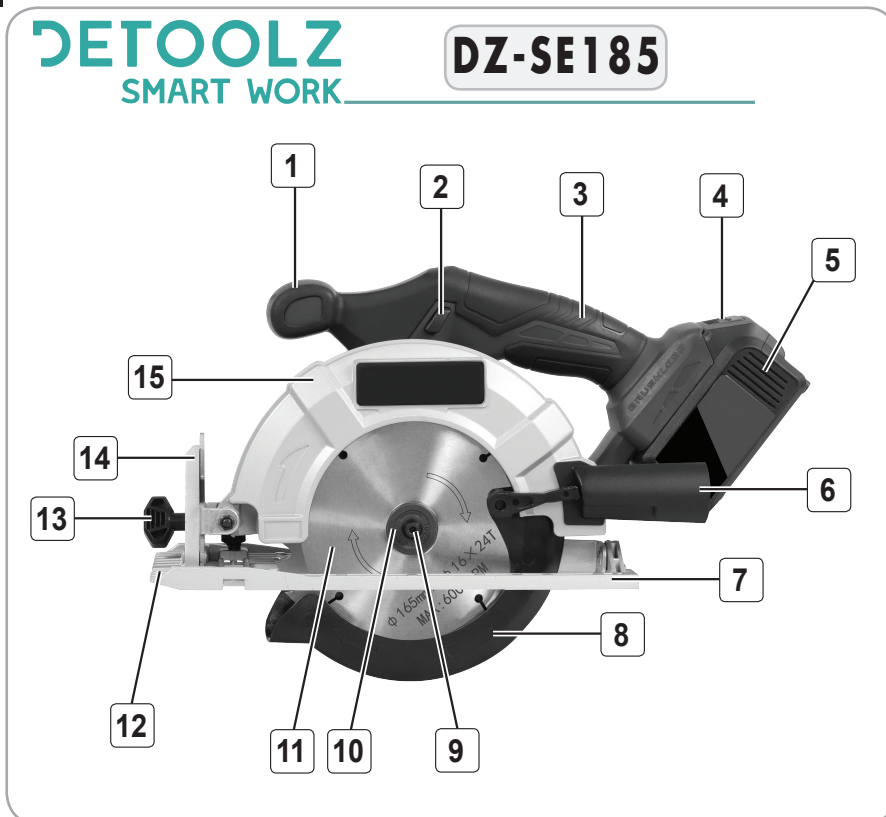


Fig.1

Nr.	Descriere	Nr.	Descriere
1	Mâner frontal	9	Șurub lamă
2	Buton de blocare	10	Flanșa lamei
3	Mâner posterior	11	Pânză
4	Buton de blocare acumulator	12	Scală unghi
5	*Acumulator	13	Buton de blocare a unghiului conic
6	Racord pentru aspirator	14	Scara unghiului conic
7	Placă de bază	15	Indicator de direcție
8	Protecție lamă		

\*produsul NU conține acumulator și încărcător, se achiziționează separat

RO

03

3.2. Descrierea produsului DZ-SE191

**DETOOLZ**  
SMART WORK

**DZ-SE191**

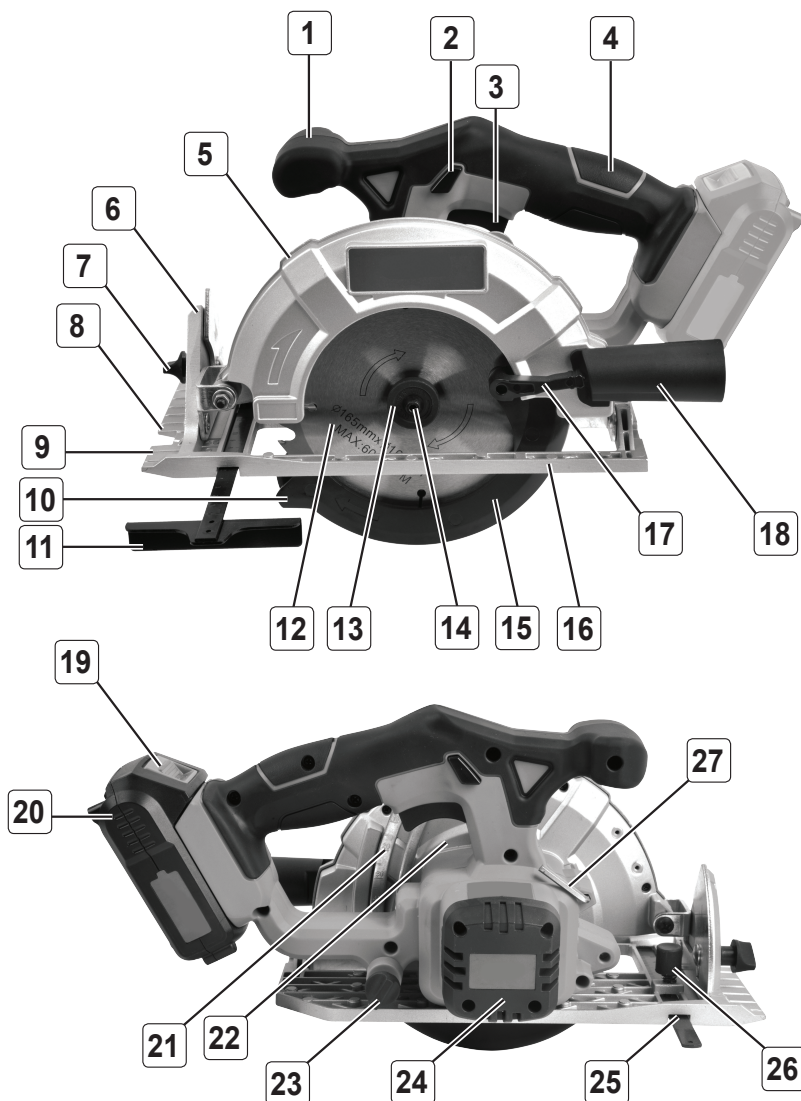


Fig.2

RO

Nr.	Descriere
1	Mâner frontal
2	Buton de blocare
3	Înterupător
4	Mâner posterior
5	Indicator de direcție
6	Scara unghiului conic
7	Buton de blocare a unghiului conic
8	Unghi 0°
9	Unghi 45°
10	Indicator de direcție
11	Suport paralel
12	Pânză
13	Flanșa lamei
14	Șurub lamă

Nr.	Descriere
15	Protecție lamă
16	Placă de bază
17	Pârghie de blocare
18	Racord pentru aspirator
19	Buton de blocare acumulator
20	*Acumulator
21	Grilă de adâncime
22	Blocare ax
23	Buton de blocare adâncime
24	Deschidere pt ventilație
25	Slot pentru suport paralel
26	Buton de blocare a suportului
27	Cheie pt lamă

\*produsul NU conține acumulator și încărcător, se achiziționează separat

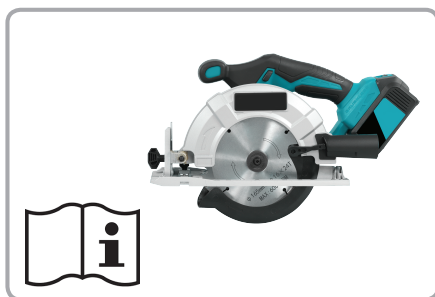


Fig.3

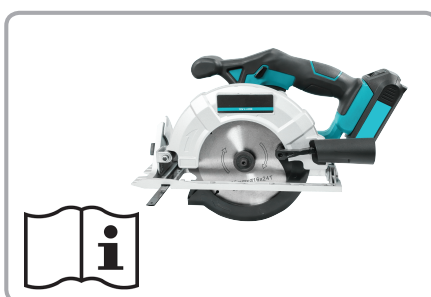


Fig.4

**Conținut colet:**

- Fierăstrău circular DZ-SE185
- Clema pentru centura
- Rigla de ghidare
- Cheie
- Adaptor aspirare
- Manual de instrucțiuni

**Conținut colet:**

- Fierăstrău circular DZ-SE191
- Clema pentru centura
- Rigla de ghidare
- Cheie
- Manual de instrucțiuni

RO

### 3.3. Specificații tehnice

**Fierăstrăul circular DZ-SE185, DZ-SE191** este un produs robust, eficient și ușor de utilizat pentru redimensionarea lemnului, tăierea și pregătirea acestuia pentru diferite întrebuințări, fiind dotat cu lame ascuțite și rotunde care pătrund repede lemnul, un fierăstrău circular poate tăia lemne de diferite diametre într-un timp foarte scurt.

Nu sunt permise alte operații decât cele indicate în prezentul manual. Operațiile pentru care nu a fost proiectată această sculă electrică pot crea pericole și pot provoca vătămarea persoanelor.

Acest fierăstrău circular este proiectat și garantat pentru funcționarea la temperaturi ambientale cuprinse între **+ 5°C și 40°C** la o altitudine de maxim 1000m peste nivelul mării. Umiditatea trebuie să fie mai mică de 50% la 40°C. Poate fi depozitat sau transportat la temperaturi ambiante între -25°C și 55°C.

**Fierăstrău circular DZ-SE185, DZ-SE191** prezintă următoarele caracteristici tehnice:

**Fierăstrău circular DZ-SE185, DZ-SE191** are următoarele caracteristici:

- Construcție robustă, din materiale de fabricație de cea mai bună calitate, ușoare și rezistente pentru o durată de viață extinsă.
- SISTEMUL LI-ION 18 V - permite utilizarea unei baterii cu diferite instrumente electrice și asigură performanțe consistente pentru o lungă perioadă de timp;
- MOTOR FĂRĂ PERIE - eficiența și cuplu ridicat, consum redus de energie, precum și fiabilitate sporită și durată de viață ridicată; DZ-SE185
- ERGONOMIE - mânerul cauciucat pentru confort sporit și reducerea obosealii în timpul lucrului prelungit, clema metalică ce permite prinderea echipamentului de centură;

Caracteristică	Model	
	DZ-SE185	DZ-SE191
Model	BLCY-216B	PLCYL-M132
Voltaj	18 V	DC 18 V
Motor	fara perii	cu perii
Turatie (relanti)	3650 rot/min	3800 rot/min
Diametru maxim a discului	165 mm	165 mm (6-1/2")
Alezaj	16 mm	16 mm
Inclinare lama	45°	50°
Adancime maxima de taiere	- 50 mm la unghi de 90° - 35 mm la unghi de 45°	- 38 mm la unghi de 90° - 26 mm la unghi de 45°
Adaptor pentru aspirator	da	da
Structura echipament	metal, plastic	plastic + metal
Placa de baza	aluminiu	aluminiu
Frana electronica	da	
Nivel sonor	LpA=88dB(A), K=3.0dB(A) LWA=99dB(A), K=3.0dB(A)	LpA=81.47dB(A) K=3.0dB(A) LWA=90dB(A) K=3.0dB(A)
Dimensiune	34.5x17.5x24.5cm	34x19x25cm
Nr. buc/bax	2 buc	2 buc
Greutate neta	2.5KG	2.8KG
Greutate bruta	3.1KG	3.5KG



## 04 INSTRUȚIUNI DE OPERARE

### 4.1. Punerea în funcțiune

Înainte de pregătirea punerii în funcțiune a fierăstrăului circular DZ-SE185, DZ-SE191 sau în cazul montării/înlocuirii unor accesorii, **asigurați-vă că acesta este oprit și nu este conectat acumulatorul.**

#### Introducerea și deconectarea acumulatorului:

- Eliberați întotdeauna întrerupătorul înainte de introducerea sau scoaterea acumulatorului din unealtă.
- Verificați poziționarea corectă a acumulatorului în compartimentul acestuia;
- **Nu forțați niciodată.** Dacă acumulatorul nu intră ușor înseamnă că nu este bine aliniat. Montarea trebuie să se poată realiza cu ușurință și fără rezistență;
- Acumulatorul (2) trebuie să fie introdus complet până când butonul indicat (1) în Fig.5 se blochează automat;
- Pentru a scoate acumulatorul, apăsați butonul de deblocare (1) al acumulatorului (2) și îndepărtați-l pe din compartimentul acestuia.

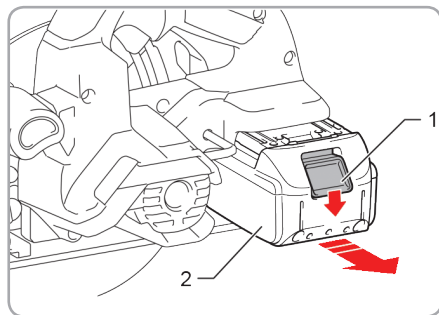


Fig.5

#### Încărcarea acumulatorului

- Așezați încărcătorul rapid pe o suprafață plană uscată, ferită de ploaie sau soare;
- Împingeți acumulatorul descărcat în încărcătorul rapid până ce acesta se fixează ferm.
- Conectați încărcătorul la o priză de rețea protejată corespunzător.
- Încărcarea completă durează aproximativ 1h.
- Pe parcursul încărcării nu trebuie să acoperiți acumulatorul cu lavete sau alte materiale care nu permit disiparea termică;
- După încărcarea completă a acumulatorului, deconectați cablul încărcătorului de la rețea

apucându-l de ștecher;

- În mod normal, acumulatorul și încărcătorul se încălzesc în timpul procesului de încărcare și trebuie să așteptați până vor reveni la o temperatură ambiantă;

#### Recomandări privind utilizarea acumulatorului:

- Nu uitați acumulatorul cuplat la încărcător. La finalul procesului de încărcare acestea trebuie deconectate.
- Înainte de utilizarea unui acumulator nou citiți cu atenție marcasele de pe încărcător, acumulator și fierăstrău și verificați dacă sunt compatibile.
- Acumulatorul se poate deteriora dacă încărcarea se face necorespunzător sau dacă încărcătorul nu este compatibil.
- În momentul livrării, acumulatorul este parțial încărcat pentru a împiedica deteriorarea acestuia prin descărcare totală.
- Înainte de prima utilizare acumulatorul se va încărca complet.
- Nu dezasamblați acumulatorul.
- Dacă timpul de operare ale acumulatorului se scurtează foarte mult trebuie să opriți lucrul imediat. Acumulatorul este epuizat și trebuie înlocuit sau este defect și există riscul unei supraîncălziri, aprinderi sau chiar explozie.
- Dacă există scurgeri de electrolitul din acumulator acesta trebuie eliminat corespunzător pentru a nu afecta mediul ambiant. Dacă accidental vă pătrunde electrolit în ochi trebuie să vă spălați intens cu apă și apoi să vă adresați unui medic. În caz contrar vă puteți pierde vederea.
- Când nu folosiți acumulatorul trebuie să-l acoperiți întotdeauna terminalele de conectare cu capacul disponibil.
- Nu permiteți scurtcircuitarea terminalelor acumulatorului. Evitați ca acesta să intre accidental în contact cu suruburi sau alte piese metalice. Nu depozitați acumulatorii la un loc cu șuruburi, cuie sau alte obiecte metalice.
- Nu expuneți acumulatorii la ploaie, stropi de apă sau în bătaia soarelui.
- Scurtcircuitarea contactelor acumulatorului poate produce un curent de descărcare urmat de o supraîncălzire, posibil aprinderea și chiar spargerea acumulatorului.
- Nu păstrați fierăstrăul și acumulatorul în locuri unde temperatura poate atinge 40°C cu umidități peste 50%.

- Nu aruncați în foc acumulatorii chiar dacă sunt defecti sau complet uzați. Aceștia pot exploda.
- Atenție la manevrarea acumulatorului - evitați să-l scapați.
- Încărcați acumulatorul înainte ca acesta să se descarce complet. Opriti lucrul atunci când observați că puterea mașinii a scăzut și încărcați acumulatorul.
- Nu încărcați niciodată un acumulator care a fost deja încărcat.
- Încărcați acumulatorul numai la temperatura camerei între 10°C și 40°C. Lăsați întotdeauna acumulatorul să se răcească înainte de a-l utiliza.

#### Montarea discului de tăiere:



#### ATENȚIE

Asigurați-vă întotdeauna că instrumentul este oprit și cartușul bateriei este îndepărtat înainte de a efectua orice modificare a fierăstrăului.

- Treceți întrerupătorul pe poziția OPRIT
- Când nu este utilizată, depozitați cheia hexagonală așa cum se arată în Fig. 6 (1)

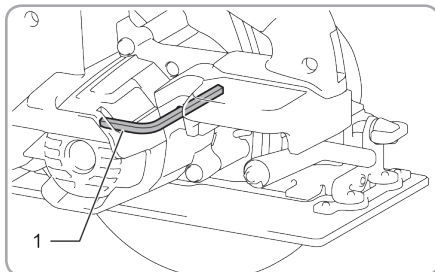


Fig.6

- Întotdeauna purtați mănuși de protecție atunci când manevrați discul de tăiere al fierăstrăului.
- Întotdeauna verificați dacă discul de tăiere pe care urmează să-l montați este adecvat pentru materialul pe care vreți să-l tăiați.
- Pentru a scoate discul de tăiere, apăsați butonul de blocare a axului (1) și mențineți butonul apăsat în timp ce îndepărtați cu cheia hexagonală (2) pentru a slăbi șurubul hexagonal (4). Apoi scoateți șurubul hexagonal, inelul, flanșa exterioră și discul (3). Fig. 7
- Montați doar discuri de tăiere care sunt în condiție perfectă. Discuri îndoite, tocite și crăpate nu vor fi folosite

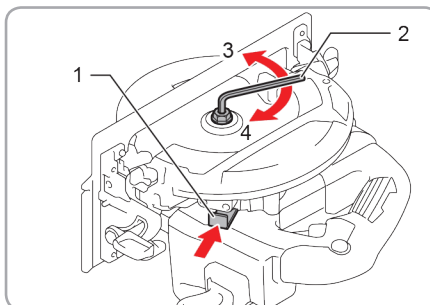


Fig.7

- Asigurați-vă că discul de tăiere pentru fierăstrăul circular este instalat cu dinții și săgeata desenată pe disc îndreptați în aceeași direcție cu săgeata de pe dispozitivul de protecție superior
- După înlocuirea discului asigurați-vă că acesta se mișcă liber atunci când rotiți discul de tăiere cu mâna.
- Demontarea se realizează în secvența inversă asamblării.

#### Ajustarea unghiului de tăiere:

Acest fierăstrău este echipat cu o placă de bază care se poate înclina.

Este important să deconectați acumulatorul înainte de a efectua orice operațiune asupra sculei;



#### ATENȚIE

La tăierea oblică, adâncimea de tăiere nu corespunde cu valoarea de pe scala adâncimii de tăiere.

- Slăbiți șurubul de blocare a unghiului de înclinare. Fig 7 (1) Placa de bază va fi liberă pentru a fi pivotată.
- Selectați unghiul necesar (0-45°), folosind scala unghiului de înclinare.
- Strângeți șurubul de blocare a unghiului de înclinare.

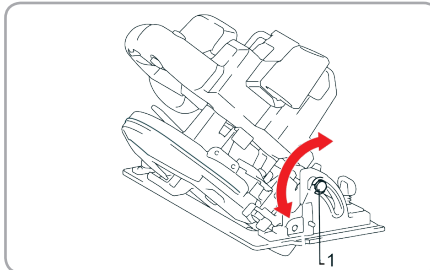


Fig.7

**Verificarea unghiului de tăiere de 90°**

- Reglați și strângeți placa de bază Fig 8 (1) la adâncimea de tăiere maximă
- Reglați și strângeți unghiul de tăiere la 0°
- Verificați unghiul de 90° dintre pânză și placa de bază cu un șablon de unghiuri Fig 8

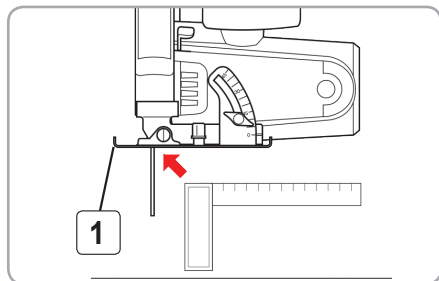


Fig.8

**Ajustarea adâncimii de tăiere:**

Acest fierăstrău este echipat cu un mecanism de ajustare a adâncimii de tăiere.

Este important să deconectați acumulatorul înainte de a efectua orice operațiune asupra sculei;

- Pentru o calitate optimă a tăierii discul de fierăstrău nu trebuie să depășească cu mai mult de 3 mm piesa pe prelucrat
- Se slăbește șurubul de reglare Fig 9 (1) - în sensul invers acelor de ceasornic
- Ridicați/coborâți placa de bază Fig 9 (2) până la adâncimea de tăiere dorită, adâncime care poate fi setată pe o scală cu ajutorul indicatorului Fig 9 (3)
- Strângeți șurubul de reglare
- Adâncimea maximă de tăiere este atinsă prin ajustarea înclinației la 45°.

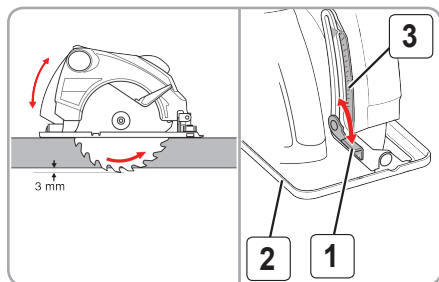


Fig.9

**Aspirarea prafului:**

Puteți racorda la fierăstrăul circular un aspirator de praf. Racordați echipamentul la gura de evacuare a prafului. Dacă unealta oferă posibilitatea de co-

nectare la aparate pentru captarea sau aspirarea prafului, asigurați-vă că acestea sunt racordate și utilizate corect. Folosirea unui astfel de echipament poate reduce pericolul rezultat din cauza prafului.

**ATENȚIE**

**Pentru aspirarea materialelor dăunătoare sănătății sau toxice, utilizați întotdeauna un aspirator special.**

- Conectați aspiratorul la extensia aparatului Fig 10
- Nu lăsați niciodată furtunul aspiratorului să stânjenească dispozitivul inferior de protecție sau operația de tăiere
- Folosiți saci pentru praf, nu folosiți sacul pentru praf/aspiratorul atunci când tăiați metal.
- Asigurați-vă că goliți sacul pentru praf la timp, pentru a menține la nivel optim preluarea prafului și a permite preluarea unei cantități suficiente de praf.

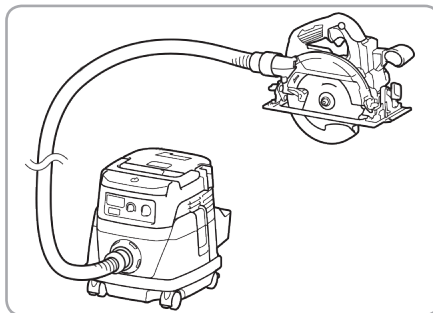


Fig.10

**Înainte de a porni fierăstrăul:**

Înainte de a porni aparatul, asigurați-vă că pânza de fierăstrău este montată corect, că toate piesele în mișcare se pot mișca liber și că toate șuruburile de reglare sunt strânse bine.

**Pentru pornire:**

- Așezați-vă corpul într-o poziție stabilă;
- Prindeți cu mâna dreaptă mânerul posterior și cu cea stângă mânerul anterior;
- Apăsăți întrerupătorul Fig 11 (1) cu degetul de la mâna dreaptă. Anticipați și fiți pregătiți să preluați cuplul de pornire;
- Turația va crește proporțional cu nivelul apăsării pe întrerupător;
- Pentru o funcționare continuă, puteți bloca pe poziția PORNIT.

RO

- Unealta poate fi reglată pe operarea continuă prin apăsarea comutatorului "pornit/oprit" concomitent cu butonul de blocare (2), urmată de eliberarea acestora.

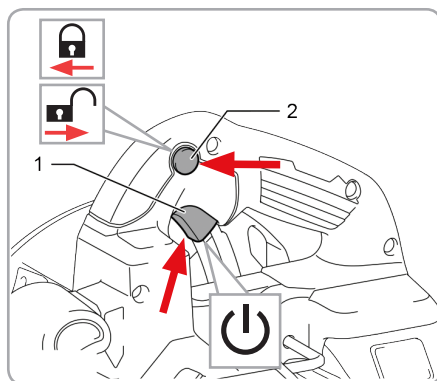


Fig.11

**ATENȚIE**

Niciodată nu lăsați din mână unealta când utilizați modul de funcționare continuă!

**Pentru oprire:**

- După caz deblocați (2) și apoi apăsați întrerupătorul (1) pe poziția OPRIT.
- Nu puneți fierăstrăul jos sau pe bancul de lucru atâta timp cât scula se mai rotește!
- Deconectați acumulatorul de la fierăstrăul circular;

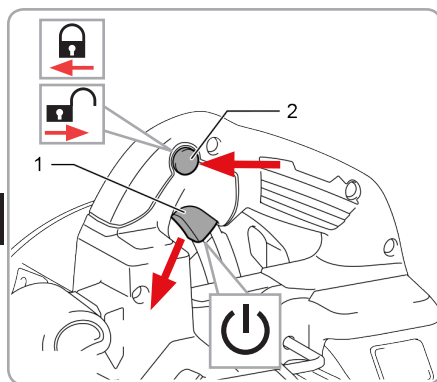


Fig.12

**4.2. Modul de operare**

Utilizarea eficientă al acestui fierăstrău puternic necesită operarea cu ambele mâini pentru un maxim de siguranță și control. Este foarte important să adoptați o poziție corectă a corpului pentru a păstra un echilibru stabil în toate situațiile, mai ales când stați pe schele sau platforme.

După ce fierăstrăul a fost corect pregătit pentru lucru și operatorul a luat toate măsurile de siguranță se poate să conectați acumulatorul și să-l porniți.

Utilizați menghine sau alte modalități practice pentru a asigura și fixa piesa de tăiat pe o platformă stabilă. Menținerea piesei cu mâna sau sprijinită de corpul dvs. este o procedură periculoasă și poate duce la pierderea controlului și accidente.

**NOTĂ**

**Asigurați-vă că discul sau pânza folosite sunt potrivite pentru lucrarea respectivă. Un disc/pânză neadaptat materialului de tăiat se va încălzi excesiv.**

Chiar dacă este vorba de o lucrare desfășurată în mediul exterior sau interior, de lucrări de tăiere plastic și lemn, fierăstraiele circulare DETOOLZ sunt ideale pentru orice fel de proiect de construcție sau renovare.

**Frână electrică:**

Acest instrument este echipat cu o frână electrică. Dacă instrumentul în mod constant nu se oprește rapid după eliberarea comutatorului fierăstrăul circular trebuie reparat la un service autorizat.

**Operația de tăiere:**

- Cuplați ștecherul la sursa de alimentare
- Așezați piesa de lucru pe un suport sau fixați-o cu o menghină dacă aceasta nu este rigidă în construcția din care face parte.
- Țineți bine fierăstrăul și așezați muchia frontală a plăcii de bază pe muchia piesei de lucru.
- Verificați dacă pânza de fierăstrău fixată și turația selectată sunt adecvate pentru activitatea planificată.
- Apăsați butonul de pornire/oprire
- Setările aparatului sunt esențiale pentru a realiza o tăiere cu finisaj de calitate bună, iar materialul de lucru ar putea fi afectat negativ prin utilizarea unei setari incorecte.
- Lăsați fierăstrăul să atingă viteza maximă înainte de a atinge suprafața de lucru.
- Nu exercitați prea multă forță asupra lamei,

permiteți suficient timp pentru tăiere.

- Țineți fierăstrăul cu ambele mâini folosind ambele mâner. Acesta este cel mai bun mod de a controla fierăstrăul.
- Partea care este tăiată aplică în mod automat o presiune protecției retractabile a mașinii. În timpul tăierii, împingeți fierăstrăul circular în mod uniform și lin înainte.
- Partea care urmează să fie tăiată trebuie să fie pe partea dreaptă a fierăstrăului, astfel încât partea lată a plăcii de bază să fie pe deplin susținută.



### ATENȚIE

Înainte de a face o tăietură curată, efectuați o tăietură de testare folosind o bucată de material.

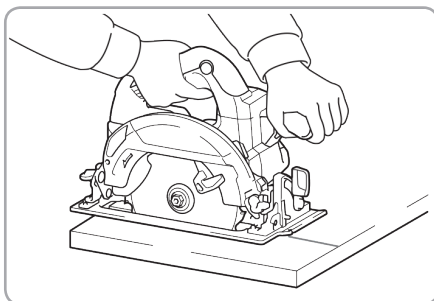


Fig.13



### ATENȚIE

Folosiți întotdeauna fierăstrăul circular cu apărătoarea de protecție montată.

#### Recomandări:

- Utilizați echipament de protecție personală: masca de protecție antipraf; antifoane; ochelari de protecție.
- Înainte de începerea lucrului verificați starea perfectă a unelei
- Verificați fixarea corespunzătoare a discului înainte de a folosi produsul.
- Adoptați o poziția de lucru corectă
- Asigurați-vă că fierăstrăul este ținut ferm
- Începeți procesul dorit după ce unealta a ajuns la viteza dorită.
- Mențineți viteza constantă până la finalizarea procesului.
- După utilizare discul poate fi fierbinte. Lăsați să

se răcească înainte de a face orice intervenție asupra acestuia.

#### Recomandări de funcționare:

- Nu trebuie să forțați fierăstrăul folosind forța fizică. Greutatea sculei aplică o presiune suficient de mare pentru a prelucra suprafața.



### ATENȚIE

Aplicarea unei forțe excesive asupra fierăstrăului nu va grăbi operația de tăiere. De fapt, presiunea excesivă nu va face decât să deterioreze scula, reducând performanțele mașinii și durata de viață a acesteia.

- Dacă forțați fierăstrăul și aplicați o apăsare excesivă, puteți deteriora discul, ceea ce poate produce accidente grave.

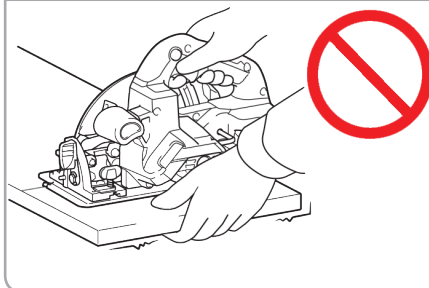
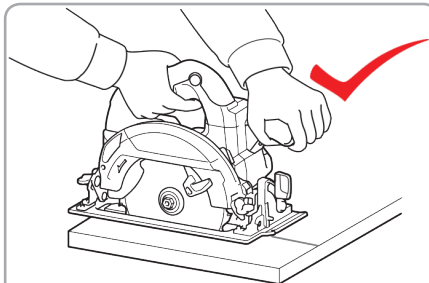


Fig.14



### ATENȚIE

Purtați echipament de protecție!

În timpul folosirii fierăstrăului se pot desprinde bucăți din piesa de prelucrat sau aceasta poate genera scântei și pulberi fine.

- Dacă scăpați fierăstrăul în timp ce lucrați cu acesta va trebui să înlocuiți imediat discul.
- Nu porniți niciodată fierăstrăul când se află în contact cu piesa de lucru, deoarece poate cauza

vătămarea operatorului. Lăsați discul să atingă mai întâi turația maximă înainte de a începe operația de prelucrare.

- Purtați ochelari de siguranță sau o mască de protecție în timp ce folosiți fierăstrăul circular.



### ATENȚIE

**După terminarea lucrului, opriți fierăstrăul și așteptați până ce discul se oprește complet înainte de a deconecta mașina de la sursa electrică.**

- După operare, opriți scula și așteptați ca discul să se oprească complet înainte de a pune mașina jos.
- Opriți fierăstrăul după 30 de minute de funcționare pentru a se răci.
- Nu prelucrați piesele care sunt prea mici și astfel să nu poată fi manevrate în siguranță.
- Pentru utilizarea în siguranță a fierăstraielor este foarte important să adoptați o poziție corectă a corpului pentru a păstra un echilibru stabil.
- Utilizați menghine sau alte modalități practice pentru a asigura și fixa piesa de prelucrat dacă aceasta este mobilă sau lipsită de stabilitate. Menținerea piesei sprijinită de corpul dvs. este o procedură periculoasă și poate duce la pierderea controlului și accidente.
- După ce fierăstrăul a fost corect pregătit pentru lucru și s-au luat toate măsurile de siguranță, puteți să-l conectați la o sursă de alimentare electrică.
- Vă recomandăm să curățați aparatul imediat, de fiecare dată când ați terminat să-l utilizați.



### INFORMAȚII

**Dacă transferați fierăstrăul circular altor persoane, dați-le și manualul utilizatorului.**

**Urmarea instrucțiunilor din manualul inclus destinat utilizatorului este o cerință preliminară obligatorie în utilizarea corectă a uneltei.**

**Manualul utilizatorului conține și instrucțiuni privind operarea, întreținerea și reparațiile produsului.**

RO

## 05 ÎNTREȚINERE ȘI ELIMINARE

### 5.1. Întreținerea

Inspecția constantă și întreținerea atentă vor menține fierăstrăul circular în stare de funcționare continuă și vor elimina eventuale probleme.



#### ATENȚIE

Înainte oricărei operații de întreținere:

1. Opriți fierăstrăul circular;
2. Așteptați oprirea completă a sculei;
3. Deconectați acumulatorul.

- Înlocuiți piesele deteriorate numai cu piese de schimb originale, deoarece piesele care nu sunt testate și aprobate de producătorul echipamentului pot provoca daune neprevăzute.
- Lucrările de reparație și întreținere, altele decât cele descrise în această secțiune, trebuie efectuate numai de specialiști calificați.
- În cazul în care fierăstrăul circular nu pornește, verificați starea acumulatorului.
- La aproximativ 100 de ore de utilizare, dacă sesizați o eficiență scăzută a fierăstrăului circular, se recomandă să solicitați o inspecție la un centru service autorizat.

La fiecare 50 de ore de funcționare:

- Verificați dacă toate piesele sunt bine fixate și dacă este cazul procedați la strângerea lor.
- Verificați dacă mandrina prezintă chiupituri, lovituri, deformări care creează jocuri de prindere anormale. În acest caz va trebui înlocuită mandrina.
- Îndepărtați orice depozite de pulberi care s-ar putea acumula în interiorul mandrinei.
- Acest fierăstrău circular a fost lubrifiat cu o cantitate suficientă de lubrifianț de înaltă calitate pentru întreaga viață a unității în condiții normale de funcționare. Nu este necesară o lubrifiere suplimentară. Se recomandă doar ungerea cu vaselina a cozii burghiilor SDS Plus.

### 5.2. Curățarea

- Suflați periodic toate pasajele de aer, folosind aer comprimat uscat. Toate componentele din plastic trebuie curățate cu o lavetă moale și umedă. Nu utilizați NICIODATĂ solvenți pentru a curăța componentele din plastic. Aceștia pot dizolva sau deteriora în alt mod materialul.
- Purtați ochelari de protecție cât timp utilizați aerul comprimat pentru curățare.

### 5.3. Depozitarea

Nu depozitați fierăstrăul circular neprotejat în aer liber sau în mediu umed. Păstrați-l într-un loc răcoros și uscat.

Depozitați fierăstrăul circular astfel încât acesta să nu poată fi pornit de către persoane neautorizate.

Nu lăsați produsul să stea în soare sau la o temperatură mai scăzută de -10°C, dacă nu este folosit o perioadă mai lungă de timp.

Depozitați fierăstrăul circular într-un spațiu inaccesibil copiilor, într-o poziție stabilă și sigură.

Nu păstrați produsul ambalat în folie sau în pungă de plastic pentru a evita acumularea umidității.

### 5.4. Garanție / Eliminarea produs

Dacă există o problemă de calitate de la data cumpărării în termen de 2 ani, producătorul va furniza servicii de reparații sau înlocuire gratuite.

Daunele provocate de operator ca urmare a utilizării necorespunzătoare sau ca urmare a unor dezastre naturale, nu se încadrează în perioada de garanție și se vor percepe costuri de reparație.

Păstrați certificatul de garanție. Nu este permis să se transfere. Este valabil numai dacă este emis de distribuitor autorizat sau agenți agreați de către producător.

Nu aruncați utilajele electrice împreună cu deșeurile menajere! În conformitate cu Directiva Europeană 2002/96/CE privind deșeurile de echipamente electrice și electronice și punerea în aplicare a acesteia în conformitate cu legislația națională, instrumentele electrice care au ajuns la sfârșitul vieții trebuie colectate separat și returnate la o instalație de reciclare compatibilă cu mediul.



Simbolul coșului de gunoi încrucișat indicat pe aparat indică faptul că produsul, la sfârșitul duratei sale de viață utilă, trebuie tratat separat de deșeurile menajere și trebuie trimis la un centru de colectare separat pentru echipamentele electrice și electronice sau returnat la comerciantul cu amănuntul în momentul achiziționării unui nou echipament echivalent.

Utilizatorul are responsabilitatea de a asigura îndepărtarea utilajului la sfârșitul duratei sale de viață în instalațiile de colectare corespunzătoare,

RO



conoscând sancțiunile prevăzute de legislația în vigoare privind deșeurile.

Colectarea selectivă pentru fiecare material pentru reciclare, tratare și eliminare compatibilă cu mediul contribuie la evitarea posibilelor efecte negative asupra mediului și asupra sănătății și promovează recuperarea materialelor din care este compus produsul.

Pentru informații mai detaliate cu privire la sistemele de colectare disponibile, contactați serviciul local pentru eliminarea deșeurilor sau magazinul unde a fost efectuată achiziția.

Producătorii și importatorii își îndeplinesc responsabilitatea pentru reciclarea, tratarea și eliminarea produselor compatibile cu mediul, fie direct, fie prin participarea la un sistem colectiv de colectare și reciclare.

Ambalajul produsului este 100% reciclabil.

Echipamentele electrice uzate și accesoriile acestora conțin o cantitate considerabilă de materii prime și plastic, care pot fi reciclate la randul lor.





## 06 PROBLEME ȘI REMEDII



### ATENȚIE

Trebuie să **întrerupeți imediat utilizarea produsului și să contactați distribuitorul** dacă problemele de funcționare nu pot fi rezolvate utilizând remediile de mai jos.

Defectele minore sunt deseori suficiente pentru a afecta buna funcționare a fierăstrăului circular. În majoritatea cazurilor, veți putea corecta cu ușurință aceste defecte. Vă rugăm să consultați următorul tabel:

Problemă	Cauză probabilă	Moduri de remediere
Capacitate de tăiere redusă	Pânză tocită (urme de arsura pe lateral)	Înlocuiți pânza
	Pânză necorespunzătoare materialului	
	Pânză deformată	
Fierăstrăul vibrează puternic	Pânză montată incorect	Montați corect pânza
	Pânză deformată	Înlocuiți pânza
Fierăstrăul nu pornește	Acumulator descărcat	Verificați starea acumulatorului
Fierăstrăul se încălzește	Fantele de ventilație sunt acoperite	Mențineți libere fantele de ventilație, pentru a evita supraîncălzirea motorului
	Pânză neadecvată activității de executat	Alegeți pânza corectă activității de prelucrare

## DECLARAȚIE DE CONFORMITATE

1. Denumirea producătorului.....Fabricat în P.R.C. pentru GOLDEN FISH SRL, România
  2. Adresa producătorului.....Șoseaua de Centură Nr.6, sat Ștefăneștii de Jos, comuna Ștefăneștii de Jos, Județul Ilfov, România
  3. Denumire produs ..... Fierăstrău circular
  4. Numar de identificare produs / Model fabricant: ..... DZ-SE185, DZ-SE191/BLCY-216B, PLCYL-M132
- Standarde de armonizare relevante sau trimerile la specificațiile în legătură cu care se declara conformitatea:
5. H.G. nr. 1029 din 3 septembrie 2008 privind condițiile introducerii pe piață (Directiva 2006/42/CE)
  6. OG. Nr. 20 din 18 august 2010(actualizată) privind stabilirea unor măsuri pentru aplicarea unitară a legislației Uniunii Europene care armonizează condițiile de comercializare a produselor;
  7. EN 60745-1:2009+A11:2010 - Pentru siguranța uneltelor electrice manuale cu motor sau cu acțiune magnetică cu tensiunea nominală a sculelor mai mică de 250 V pentru monofazate a.c. sau d.c. și unelte pentru trifazat a.c. 440 V.
  8. EN 60745-2-1: 2010 - Scule electrice manuale cu motor. Siguranță. Cerințe particulare pentru găurire și găurire cu percuție + EN 60745-2-2: 2010 Cerințe particulare pentru șurubelnițe.
  9. EN 55014-1:2017 și EN 55014-2:2015 - Compatibilitate electromagnetică (limitarea emisiilor de frecvențe radio ale aparatelor de uz casnic, sculelor electrice și aparatelor similare).



SC GOLDEN FISH SRL, având sediul social în Șoseaua de Centură Nr.6, sat Ștefăneștii de Jos, comuna Ștefăneștii de Jos, Județul Ilfov, Romania, înregistrată la Registrul Comerțului Ilfov cu nr. J23/2652/2016, CUI RO 22908031, prin reprezentant legal Pastrav Gabriel Constantin în calitate de Administrator, declarăm pe propria răspundere, cunoscând prevederile art. 292 Cod Penal cu privire la falsul în declarații, faptul că produsul "**Fierăstrău circular, model DZ-SE185, DZ-SE191**" care face obiectul acestei declarații de conformitate nu pune în pericol viața, sănătatea și securitatea muncii, nu produce impact negativ asupra mediului și este în conformitate cu Directiva 2006/42/CE privind echipamentele tehnice, Directiva 2014/35/UE privind echipamentelor electrice destinate utilizării în cadrul unor anumite limite de tensiune, Directiva 2014/30/UE privind compatibilitatea electromagnetică, Directiva 2011/65/UE privind restricția utilizării anumitor substanțe periculoase în echipamente electrice și electronice, Directiva 2012/19/UE privind deșeurile de echipamente electrice și electronice, Directiva 2006/66/CE privind bateriile și acumulatorii și deșeurile de baterii și acumulatori.

Semnat pentru și în numele:.....S.C. GOLDEN FISH SRL

Adresa la care se constituie și se păstrează dosarul tehnic:

Șoseaua de centură nr.6, Platforma betonată  
D.1.1, pav. administrativ, biroul nr.12, etaj 1,  
Cod postal 077175, sat Ștefăneștii de Jos,  
comuna Ștefăneștii de Jos, Județul Ilfov, Romania  
email: service@micul-fermier.ro  
Tel: +40 751 098 855

RO

Nume și prenumele persoanei împuternicite:

Olaviu Opinca, Director de Produse

Iunie 2021



Semnatura si stampila)

# CERTIFICAT DE GARANȚIE

Denumirea produsului ..... Model/Serie.....  
 Nr. factură ..... Data cumpărării.....  
 Vânzător ..... Magazin .....  
 Adresa magazin.....  
 Numele cumpărătorului.....  
 Adresa cumpărătorului .....

Semnatură Cumpărător .....

## GARANȚIE DE CONFORMITATE - 2 ani / GARANȚIE COMERCIALĂ - 2 ani

Durata medie de utilizare a produsului este de 5 ani

SC GOLDEN FISH SRL, acorda cumpărătorului o garanție comercială în condițiile prezentului certificat de garanție. Garanția acordată prin prezentul certificat nu limitează sau elimină drepturile consumatorului.

Durata garanției comerciale se acordă prin prezentul certificat este de:

- **24 luni - pentru cumpărătorii persoane fizice;**
- **12 luni - pentru cumpărătorii persoane juridice.**

Perioada de garanție începe de la data achiziției.

### CONDIȚII DE ACORDARE A GARANȚIEI:

- Produsul a fost utilizat conform prevederilor prezentate în manualul de utilizare.
- Produsul este însoțit de factura sau bonul fiscal, și Certificatul de garanție în original, în perioada de valabilitate (24/12 luni), completat integral, semnat și stampilat.
- Garanția se acorda numai daca produsul este întreg, nedemontat și transportat în ambalaj corespunzător.
- Garanția se acordă numai pentru vicii de fabricație, defecte de material sau de fabricație și nu se extinde asupra accesoriilor, consumabilelor sau a subansamblelor supuse uzării.

### NU SE ACORDĂ GARANȚIE ÎN CAZUL:

- Deteriorarea și/sau defectarea produsului ca urmare a nerespectării parțiale sau totale a instrucțiunilor.
- Modificarea stării originale a produsului în scopul depășirii performanțelor.
- Sunt excluse de la garanție defectele rezultate de uzura sau solicitarea excesivă.
- Produsele desigilate sau la care s-a intervenit în vederea reparării de către persoane neautorizate.
- Produsele care au fost utilizate pentru alte scopuri decât cele indicate în prezentul manual.

### INTERVENȚII ÎN PERIOADA DE GARANȚIE:

Nr.	Data intrării	Nr. factură	Descriere reparații	Semnătura	Prelungire garanție
1					
2					
3					
4					

**RO**

Semnatura Vânzător .....

( semnatura si stampila )



[www.detoolz.ro](http://www.detoolz.ro)

[www.detoolz.ro](http://www.detoolz.ro)

---

**GOLDEN FISH SRL**

Șoseaua de Centură Nr.6, Platforma betonată D.1.1,  
pav. administrativ, biroul nr.12, etaj 1, Cod postal 077175,  
sat Ștefăneștii de Jos, comuna Ștefăneștii de Jos,  
Judetul Ilfov, Romania,  
email: [service@micul-fermier.ro](mailto:service@micul-fermier.ro);  
[contact@micul-fermier.ro](mailto:contact@micul-fermier.ro)  
Tel +40 751 098 855;  
+40 746 533 474