

CUPRINS:

1.INFORMAȚII GENERALE	4
1.1.DESCRIERE MANUAL	4
1.2.UTILIZAREA ȘI SCOPUL MANUALULUI.....	4
1.3.SIMBOLOGIA UTILIZATĂ	4
2.INSTRUCȚIUNI DE SIGURANȚĂ	5
2.1.PRECAUȚII GENERALE	5
2.2.SECURITATE PERSONALĂ	5
2.3.RISCURI REZIDUALE	7
2.4. INSTRUCȚIUNI DE SIGURANȚĂ ELECTRICĂ.....	7
2.5.INSTRUCȚIUNI DE PRIM AJUTOR.....	7
3.DATE TEHNICE - DESCRIEREA PRODUSULUI.....	8
3.1. DESCRIEREA PRODUSULUI DZ-SE103	8
3.2. SPECIFICAȚII TEHNICE.....	9
4.INSTRUCȚIUNI DE OPERARE	10
4.1.PUNEREA ÎN FUNCȚIUNE	10
4.2.MODUL DE OPERARE	12
5.INTREȚINERE ȘI ELIMINARE	15
5.1.ÎNTREȚINEREA	15
5.2. CURĂȚAREA.....	15
5.3. DEPOZITAREA.....	15
5.4.GARANȚIE / ELIMINARE PRODUS	15
6.PROBLEME ȘI REMEDII	17
7.DECLARAȚIE DE CONFORMITATE.....	18
8.CERTIFICAT DE GARANȚIE	19

Golden Fish SRL face eforturi permanente pentru a păstra acuratețea informațiilor din acest manual. Uneori produsele pot avea culori sau nuanțe diferite ce sunt modificate de către producător fără preaviz. Imaginile furnizate au caracter informativ și pot conține unele diferențe în funcție de configurația constructivă a produsului comercializat.

Stimate client,

Firma GOLDEN FISH SRL este constant preocupată de creșterea calității produselor și serviciilor, precum și de largirea și diversificarea portofoliului de produse disponibile, pentru a vă oferi deplină satisfacție.

GOLDEN FISH SRL face eforturi permanente pentru a păstra acuratețea informațiilor din acest manual. Uneori produsele pot avea culori sau nuanțe diferite ce sunt modificate de către producător fără preaviz. Imaginile furnizate au caracter informativ și pot conține unele diferențe în funcție de configurația constructivă a produsului comercializat.

Vă rugăm să citiți cu atenție prezentul manual înainte primei utilizări și ulterior păstrați-l cu atenție, într-un loc accesibil pentru orice consultare viitoare.

Acest manual este compatibil cu produsul:

----- Fierăstrău pendular DZ-SE103 -----

În numele întregii noastre echipe, vă mulțumim pentru încrederea pe care ne-ați acordat-o prin cumpărarea acestui produs și vă asigurăm de încrederea noastră colaborare. Suntem siguri că acest produs nou, modern, funcțional și practic, fabricat din materiale de cea mai bună calitate, vă va satisface exigențele în cel mai bun mod cu putință.

Pentru a obține cele mai bune rezultate este important să citiți în întregime instrucțiunile din acest manual.

Manualul de utilizare este parte integrantă a acestui produs. Acesta include instrucțiuni importante despre siguranță, utilizare și eliminare. Înainte de a începe să folosiți aparatul, citiți cu atenție toate instrucțiunile privind operarea și siguranța.

Producătorul nu este răspunzător de orice pagube produse persoanelor sau proprietăților cauzate de instalarea și utilizarea incorectă a produsului.

GOLDEN FISH SRL

Micul Fermier- Depozitul Central Stefanestii de Jos

Linia de Centura 5 CTPark Bucharest North,

Stefanestii de Jos, Ilfov, 077175

Tel: +40 751 098 855; +40 746 533 474

email: service@micul-fermier.ro ; contact@micul-fermier.ro

01

INFORMAȚII GENERALE

1.1. Descriere manual

Prezentul manual a fost redactat pe baza documentelor originale realizate de către producător și a fost localizat pentru comercializare pe piața locală. În acest document se regăsesc integral toate indicațiile originale provenite de la producător.

Manualul reflectă stadiul actual al produsului comercializat și nu poate să fie considerat inadecvat în cazul în care urmează altele noi versiuni ce vor fi supuse unor actualizări ulterioare.

Producătorul își rezervă dreptul de a face acest lucru prin actualizarea manualele de utilizare și întreținere fără obligația de a actualiza manualele produselor deja comercializate decât în cazuri excepționale.

Dacă aveți îndoieli sau nu înțelegeți pe deplin datele prezentate în acest manual, contactați centrul de service zonal, distribuitorul autorizat sau direct adresați o cerere către producător.

Se specifică faptul că producătorul intenționează să continue optimizarea produsului dvs.

1.2. Utilizarea și scopul manualului

Protejați-vă pe dumneavoastră și pe ceilalți de rănire prin utilizarea corectă a produsului - citiți manualul înainte a primei utilizări și urmați toate măsurile de siguranță.

Scopul acestui manual este de a vă aduce la cunoaștință modalitatea eficientă de utilizare și întreținere în condiții de siguranță pentru o utilizare de durată a produsului achiziționat.

Păstrați cu atenție manualul, într-un loc accesibil pentru orice consultare viitoare. În caz de pierdere sau deteriorare solicitați o copie de la distribuitorul dvs. sau direct la producător.

1.3. Simbologia utilizată

Pe parcursul manualului veți regăsi următoarele modalități de atenționare:



PERICOL

În cazul în care există un pericol cu consecințe grave ce pot cauza leziuni utilizatorului sau altor persoane.



ATENȚIE

Trebuie să acordați maximă atenție indicațiilor prezentate pentru a evita situații care pot deteriora produsul sau alte utilaje sau pot avea consecințe asupra mediului înconjurător.



INFORMAȚII

În cazul unor informații particulare.



NOTĂ/OBSERVAȚIE

Utilizarea neadecvată poate conduce la pierderea garanției producătorului.

SIMBOL	SEMNIFICAȚIE
	ATENȚIE Atenționare pentru situații cu potențial pericol
	PERICOL GENERAL Atenție pericol generic urmat de explicația tipului de pericol.
	PERICOL ELECTRIC Semnalizează prezența tensiunii electrice sau a unor echipamente care utilizează tensiunea electrică.
	INTERVENȚIE MECANICĂ Atenționare pentru intervenții necesare asupra elementelor mecanice.
	INTERVENȚIE ELECTRICĂ Atenționare pentru intervenții necesare asupra elementelor electrice.
	CLASA DE FABRICAȚIE II Necesită dublă izolație electrică.
	PROTECTIE MAINI Se recomandă folosirea mănușilor de protecție.
	PROTECȚIE OCHI Se recomandă purtarea de ochelari speciali.
	PROTECȚIE RESPIRAȚIE Se recomandă purtarea unei măști de praf.
	DE CITIT Se recomandă să citiți cu atenție.
	PRIM AJUTOR Instrucțiuni de prim ajutor în caz de accident.

RO

INSTRUCȚIUNI DE SIGURANȚĂ

2.1. Precauții generale



Citiți cu atenție prezentul document pentru a vă informa privind tipurile de lucrări permise și limitările produsului precum și riscurile potențiale specifice legate de aceasta.

Fierăstrăul pendular DZ-SE103 este un produs robust, eficient și ușor de utilizat, destinat uzului personal pentru operațiile de tăiere a diverselor materiale: lemn, plastic și materiale metalice. Datorită accesoriilor opționale și a gamei variate de lame, mașina poate fi folosită în mai multe scopuri deoarece se potrivește foarte bine pentru tăierile curbate sau circulare.

Nu sunt permise alte operații decât cele indicate în prezentul manual. Operațiile pentru care nu a fost proiectat acest echipament electric pot crea pericole și pot provoca vătămarea persoanelor. Pentru a proteja sănătatea operatorului, se recomandă folosirea unui sistem de aspirare și colectare a prafului rezultat în urma utilizării acestor produse.

2.2. Securitate personală

Rămâneți în alertă, mențineți atenția la ce faceți și fiți precaut atunci când manevrați un fierăstrău pendular.



ATENȚIE

Nu folosiți aceste scule dacă sunteți sub influența drogurilor, alcoolului sau medicamentelor. Un moment de neatenție în timpul funcționării sculelor electrice de mână poate duce la vătămări corporale grave.

Îmbrăcați-vă adecvat. Nu purtați haine largi sau părul neprotejat. Păstrați părul, îmbrăcămintea și mânușile departe de părțile mobile. Hainele libere, bijuteriile sau părul lung pot fi prinse în părți mobile.



PERICOL

Pericol de strivire sau tăiere! Țineți mâinile departe de zona de lucru. Îndepărtați de părțile mobile ale fierăstrăului: părul, șireturile, îmbrăcămintea liberă, cablurile electrice sau alte fire ce pot fi tăiate accidental.

Evitați pornirea accidentală. Asigurați-vă că întrerupătorul sculei este în poziția blocată și oprită. Manevrarea unui fierăstrău pendular cu degetul în dreptul comutatorului poate conduce la accidente

grave.

Înainte de a porni fierăstrăul trebuie să îndepărtați din zona de lucru cheile de strângere, sculele, cablurile și orice resturi sau corpuri străine. O cheie care este lăsată atașată la o parte mobilă a fierăstrăului poate duce la vătămări corporale.

Pentru siguranța personală, când folosiți fierăstrăul pendular nu vă întindeți dincolo de poziția normală. Poziția corpului și un echilibrul adecvat permit un control mai bun al sculei în situații neașteptate. Utilizați menghine sau alte modalități practice pentru a asigura și fixa piesa de tăiat pe o platformă stabilă. Menținerea piesei de tăiat cu mâna sau sprijinită de corpul dvs. este o procedură periculoasă și poate duce la pierderea controlului și accidente.



ATENȚIE

NU este permisă utilizarea fierăstrăului pendular în zone cu pericol de explozie, pe suprafețe cu depuneri de substanțe nocive, cu vopseluri pe bază de plumb, cu urme de acizi sau solvenți și alte produse similare. Acest produs este destinat operațiilor de tăiere pentru suprafețe plane și uscate.



PERICOL

Se interzice utilizarea fierăstrăului de către copii sau persoane cu dizabilități locomotorii, cu capacități psihiatrice, senzoriale sau mintale limitate sau de persoane nefamiliarizate cu instrucțiunile din prezentul manual.



PERICOL

Nu lăsați copii nesupravegheați în preajma fierăstrăului sau să se joace cu acesta. Nu utilizați produsul în alte scopuri decât cele prezentate în acest manual.

Nu depozitați produsul la îndemâna copiilor și a altor persoane neinstruite. Aceste fierăstraie sunt periculoase în mâinile utilizatorilor neinstruiți.



ATENȚIE

NU forțați fierăstrăul pendular!

Nu forțați scula. Folosiți-o corect conform indicațiilor din acest manual. O sculă corect folosită își va face treaba în siguranță și la calitate pentru care este proiectată.

Nu folosiți fierăstrăul dacă întrerupătorul său nu funcționează. Un instrument care nu poate fi controlat este periculos și trebuie reparat imediat.

**ATENȚIE**

Purtați echipament de protecție personală.



Se recomandă purtarea unei măști de praf, dispozitiv de protecție pentru auz, mănuși și șorț de atelier.

Protejați-vă ochi cu ochelari speciali, inclusiv când realizați curățarea sculei cu aer comprimat.

**INFORMAȚII**

Înlocuiți imediat componentele deteriorate sau defecte. Folosiți pentru aceasta doar piese de schimb originale.

Orice reparație neautorizată cu piese neadecvate conduce la pierderea garanției.

Pe măsură ce vă obișnuiți cu utilizarea produselor **NU tratați superficial respectarea strictă a regulilor de siguranță indicate în acest manual.**



Nu utilizați accesorii sau consumabile nerecomandate de producător. Utilizarea unui accesoriu nerecomandat de producător poate conduce la accidente grave. Simplu fapt că un accesoriu se poate atașa sau folosi împreună cu produsul NU înseamnă că este sigur pentru utilizare.

Înainte de fiecare utilizare, inspectați pânza de fierăstrău atașată pentru a identifica fisuri, deteriorare sau o uzură excesivă care poate favoriza desprinderea sculei de lucru.

Dacă fierăstrăul, sau un accesoriu este scăpat din mână, nu trebuie să-l mai utilizați fără a identifica eventualele deteriorări și după caz să interveniți pentru remedierea sau înlocuirea pieselor afectate.

După inspectarea și instalarea unui accesoriu, poziționați-vă, atât dvs. cât și persoanele din zonă, la distanță față de piesele în mișcare și acționați scula electrică la turația maximă fără sarcină pentru circa 30 secunde. Doar după această proba se poate utiliza fierăstrăul cu pânza montată sau alt accesoriu în mod normal.

După utilizarea fierăstrăului trebuie să deconectați fierăstrăul de la sursa electrică și să așteptați oprirea completă înainte de a-l așeza pe sol sau pe bancul de lucru.

**ATENȚIE**

Utilizați întotdeauna fierăstrăul pendular folosind ambele mâini. Opriți scula imediat ce apar vibrații neobișnuite sau alte anomalii.

**PERICOL**

Folosiți elementele de protecție livrate împreună cu mașina. Nu le demontați!

**ATENȚIE**

Persoanele din apropiere trebuie să păstreze o distanță sigură față de zona de lucru. Toate persoanele care intră în zona de lucru trebuie să poarte echipament de protecție personală.

Când fierăstrăul întâlnește pe parcursul operației de tăiere un corp cu alte caracteristici (cui, șurub) poate apărea o solicitare mecanică neșteptată fapt ce produce un recul resimțit de către operator. Reculul poate fi periculos și în general poate uza prematur produsul. Pentru a evita aceste situații dar și pentru a diminua eventualele riscuri se recomandă:

- poziționați corpul și brațele astfel încât să preluați ușor forțele de recul sau reacția de cuplu la pornire;
- informați-vă în prealabil despre caracteristicile materialului de tăiat și eventuala prezența a altor corpuri sau materiale în zona de lucru;
- evitați contactul dintre sculă și alte piese fixate în materialul care urmează să fi tăiat;

Se recomandă să mențineți emisiile de zgomot și vibrații la nivel cât mai redus prin:

- menținerea sculelor în stare bună de funcționare printr-o întreținere corectă;
- evitați solicitările excesive radiale care pot apărea la contactul cu corpuri străine sau materiale cu alte caracteristici;
- evitați forțarea produsului.

**ATENȚIE**

Nu atingeți pânza de fierăstrău sau piesa tăiată imediat după operația de tăiere - acestea pot fi extrem de fierbinți și v-ar putea arde pielea.

Nu folosiți și nu interveniți asupra sculei dacă sunteți sub influența drogurilor, alcoolului sau medicamentelor. Un moment de neatenție chiar și în timpul operațiilor de întreținere, poate duce la vătămări corporale.

2.3. Riscuri reziduale

Chiar dacă utilizați aceste scule în conformitate cu instrucțiunile prezentate în acest manual, anumite riscuri reziduale nu pot fi excluse.

Pot apărea următoarele riscuri reziduale:

- Afecțiuni pulmonare ca urmare a expunerii îndelungate la o sursă de praf. Pulberi cum sunt pulberea de lemn de stejar sau de fag sunt considerate a fi cancerigene.
- Deteriorarea în timp a auzului.
- Deteriorarea sănătății cauzată de vibrațiile transmise brațului și solicitării coloanei dacă scula este utilizată o perioadă îndelungată într-o poziție rigidă și fără pauze de odihnă și relaxare a musculaturii.

2.4. Instrucțiuni de siguranță electrică

Rămâneți în alertă și fiți precaut atunci când manevrați partea electrică.

În cazul în care cablul de alimentare este deteriorat, acesta va trebui înlocuit de către producător, personalul service sau o persoană similară calificată pentru a evita situațiile periculoase.

Ștecărul aparatului electric trebuie să se potrivească la priză. Ștecărul nu trebuie sub nicio formă modificat. Nu utilizați adaptoare pentru priză împreună cu instrumente protejate prin împământare. Ștecărele nemodificate și prizele potrivite reduc riscul de electrocutare.

Evitați contactul fizic cu suprafețe împământate precum: țevi, elemente de încălzire, plite și frigider. Riscul de electrocutare crește atunci când corpul tău are contact cu o suprafață împământată.

Nu expuneți echipamentul la ploaie și umezeală. Riscul de electrocutare crește dacă apa penetrează echipamentul electric.



PERICOL ELECTRIC

Nu apropiați mâinile de părțile aflate în mișcare, de piesele cu muchii ascuțite sau piese încă fierbinți.



PERICOL ELECTRIC

Asigurați-vă întotdeauna că fierăstrăul este oprit și decuplat de la sursa electrică înainte de orice reglaje sau activități de întreținere.

Atunci când lucrați cu un fierăstrău trebuie respectate instrucțiuni specifice pentru a reduce riscul producerii unor incendii și accidentări.



PERICOL ELECTRIC

Nu utilizați aparate electrice al căror întrerupător este defect. Un aparat care nu poate fi pornit sau oprit este periculos și necesită reparații.

Nu forțați sculele cu putere redusă pentru a efectua lucrări destinate celor cu putere mai mare. Nu folosiți fierăstrăul pentru alte lucrări decât cele pentru care este destinat.

Nu expuneți fierăstrăul la apă sau ploaie. Nu folosiți o sculă electrică care prezintă stropi de apă sau ulei.

Nu depozitați fierăstrăul în locații în care temperatura și umiditatea sunt în afara limitelor acceptate de producător. Aceasta poate favoriza apariția unor riscuri suplimentare.

Verificați întotdeauna dacă au fost scoase cheile de reglaj sau de strângere din fierăstrău.

Fiți întotdeauna atenți la ceea ce lucrați. Acționați cu simțul răspunderii. Nu folosiți niciodată mașina când sunteți obosit.

Nu transportați fierăstrăul cu degetul pe trăgaciul întrerupătorului.

2.5. Instrucțiuni de prim ajutor

În eventualitatea unui accident, solicitați ajutorul persoanelor aflate în apropiere pentru a opri imediat funcționarea sculei dacă nu mai sunteți în măsură să o faceți personal.

După aceasta îndepărtați eventualele persoane rănite din zona de lucru și apelați la serviciul de urgență.



PRIM AJUTOR

Asigurați-vă din timp că există o trusă de prim ajutor în apropierea locului unde folosiți fierăstrăul. Completați ulterior orice produs de prim ajutor folosit.

Când apelați la medic utilizând numărul unic de urgență 112, vă rugăm să furnizați următoarele informații:

- Adresa completă la care s-a produs accidentul;
- Date privind modul de producere: electrocutare sau accidentare mecanică;
- Numărul de persoane rănite;
- Starea răniților și felul leziunilor.

03

DATE TEHNICE - DESCRIEREA PRODUSULUI

3.1. Descrierea produsului DZ-SE103

DETOOLZ
SMART WORK

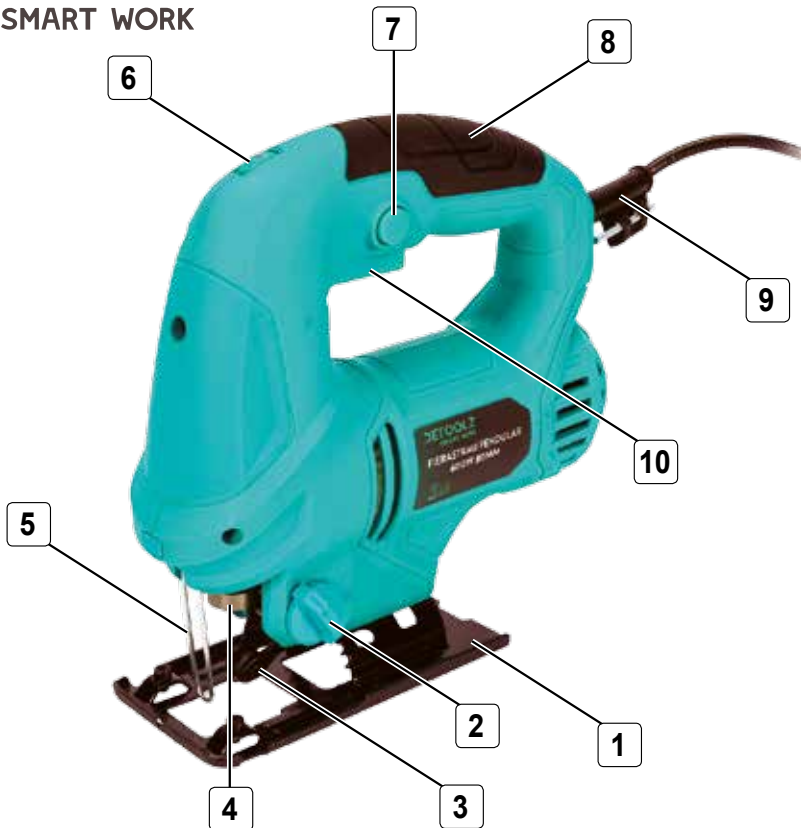
**DZ-SE103**

Fig.1

RO

Nr.	Descriere
1	Placă de bază din metal ușor
2	Selector cursa pendulare
3	Rolă de ghidaj
4	Șurubul hexagonal al suportului lamei
5	Dispozitiv de protecție contra atingerii

Nr.	Descriere
6	Buton de reglare a vitezei
7	Buton de blocare
8	Mâner
9	Cablu electric
10	Înterupător ON / OFF

3.2. Specificații tehnice

Fierăstrăul pendular DZ-SE103 este un produs robust, eficient și ușor de utilizat, destinat uzului personal pentru operațiile de tăiere a diverselor materiale. Datorită accesoriilor opționale și a gamei variate de lame, mașina poate fi folosită în mai multe scopuri deoarece se potrivește foarte bine pentru tăierile curbate sau circulare.

DZ-SE103 este un fierăstrău electric pendular cu motor cu randament de 600W și adâncime de tăiere de 80 mm în lemn.

Cu ajutorul acestuia se execută cu ușurință și lucrările dificile.

Fierăstrăul pendular DZ-SE103 are următoarele caracteristici:

- Model compact și ușor pentru o manevrabilitate ridicată.

- Construcție robustă, din materiale de fabricație de cea mai bună calitate, ușoare și rezistente pentru o durată de viață extinsă.
- Mâner cauciucat moale, pentru o prindere sigură și sporirea confortului în utilizare.
- Sistem prindere rapidă a pânzei de fierăstrău.
- Sistem de suflare a prafului
- Viteza variabilă
- Funcția pendulului în 3 stagii

Beneficii client:

- Ușor de instalat;
- Ușor de manevrat;
- Ușor de depozitat;
- Greutate redusă.

Fierăstrăul pendular DZ-SE103 prezintă următoarele caracteristici tehnice:

Caracteristică	Model
	DZ-SE103
Dimensiune panza taiere	80 mm
Frecvența	50/60
Nivelul presiunii acustice LpA	89,3 dB(A)
Nivelul puterii sunetului LWA	100,3 dB(A)
Numar bucati/set	1
Numar bucati/bax	10
Putere KW/W	600 W
Tensiune	220V~240V
Turatie de mers in gol	0 - 3000 rpm



Fig.2

Conținut colet:

- Fierăstrău pendular
- Manual de instrucțiuni
- Cutie de transport

RO

04 INSTRUȚIUNI DE OPERARE

4.1. Punerea în funcțiune

Înainte de pregătirea punerii în funcțiune a fierăstrăului pendular DZ-SE103 sau în cazul montării/înlocuirii unor accesorii sau pânze, **asigurați-vă că acesta este oprit și nu este conectat la sursa electrică.**



ATENȚIE

La montarea sau schimbarea unui accesoriu trebuie să purtați mănuși de protecție. Accesoriile sunt ascuțite și se pot înfierbânta după o utilizare mai îndelungată.

Montarea pânzei în fierăstrău: Fig. 3

- Eliberați întrerupătorul și scoateți din priză;
- Așezați fierăstrăul într-o poziție stabilă;
- Utilizați numai lamele de fierăstrău T-shank.
- Pentru a instala lama, slăbiți bolțul de pe suportul lamei cu cheia hexagonală.
- Cu dinții lamei orientați spre înainte, introduceți lama în suport cât mai adânc posibil. Asigurați-vă că partea din spate a lamei se potrivește pe rolă.
- Apoi, strângeți bolțul pentru a fixa lama.
- Pentru a scoate lama, urmați procedura de instalare în sens invers.
- Datorită vibrațiilor, șuruburile se pot slăbi în timpul folosirii și pot avaria pânza de fierăstrău.



Fig.3



ATENȚIE

Verificați cu regularitate dacă pânza de fierăstrău este fixată bine și dacă este necesar strângeți șuruburile. Efectuați această inspecție doar atunci când mașina a fost oprită, scoasă din priză și pânza de fierăstrău este nemșcatată!

- Pânzele de fierăstrău ascuțite produc cele mai bune rezultate. Înlocuiți la timp pânza de fierăstrău uzată cu alta nouă. De menționat este că utilizarea frecventă reduce precizia mașinii și poate duce la supraîncălzirea motorului.

Reglarea unghiului de tăiere:

- Întregul ansamblu al fierăstrăului pendular poate fi rotit în jurul tălpilor, ceea ce permite lamei să taie piesa de prelucrat la unghiuri diferite (0-45° la stânga sau la dreapta).
- Slăbiți șuruburile situate pe partea de dedesubt a unelei electrice cu ajutorul unei chei hexagonale.
- Rotiți talpa la unghiul dorit și strângeți șuruburile.

Reglarea turației: Fig. 4

- Pentru mărirea turației se rotește butonul de control al turației spre poziția (3)
- Pentru micșorarea turației se rotește spre poziția (1).
- Viteza trebuie adaptată la materialul tăiat în general, viteza mai mare vă va permite să tăiați piesa mai repede, dar durata de viață a lamei va fi redusă.
- Acest lucru oferă o viteză mai mare prin rotirea în direcția "+" și oferă o viteză mai mică prin rotirea în direcția "-".



Fig.4

- Dacă mașina funcționează cu viteză redusă o perioadă prelungită motorul se poate supraîncălzi.
- Butonul poate fi rotit cel mai mult până la maxim și cel mai puțin până la minim. Nu-l forțați mai mult, deoarece butonul s-ar putea defecta.

Pornirea/oprirea:

Pentru pornire: Fig. 5

- Așezați-vă corpul într-o poziție stabilă;
- Prindeți cu mâna dreaptă mânerul principal
- Apăsăți întrerupătorul cu degetul de la mâna dreaptă. Anticipați și fiți pregătiți să preluați cuplul de pornire;

- Turația va crește proporțional cu nivelul apăsării pe întrerupător;
- Pentru o funcționare continuă, puteți bloca pe poziția PORNIT.
- Unealta poate fi reglată pe operarea continuă prin apăsarea comutatorului "pornit/oprit" concomitent cu butonul de blocare, urmată de eliberarea acestora.

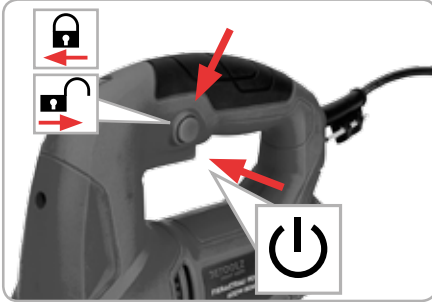


Fig.5

ATENȚIE
 Niciodată nu lăsați din mână unealta când utilizați modul de funcționare continuă!

Pentru oprire: Fig. 6

- După caz deblocați și apoi apăsați întrerupătorul pe poziția OPRIT.
- Nu puneți unealta jos sau pe bancul de lucru atâta timp cât scula se mai deplasează pendular!

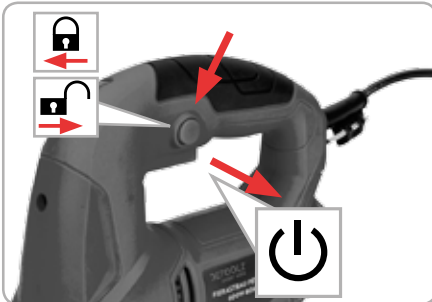


Fig.6

Reglarea mișcării pendulare:

Puteți regla fără trepte numărul de curse al sculei electrice deja pornite, exercitând o apăsare mai puternică sau mai ușoară asupra întrerupătorului Pornit/Oprit.

O apăsare ușoară asupra întrerupătorului Pornit/Oprit are drept efect un număr redus de cur-

se. Pe măsură ce apăsarea crește, se mărește corespunzător și numărul de curse.

Numărul necesar de curse depinde de materialul prelucrat și de condițiile de lucru și poate fi determinat prin probă practică.

Se recomandă reducerea numărului de curse în momentul punerii pânzei de fierăstrău pe piesa de lucru cât și în cazul tăierii materialului plastic și a aluminiului.

Setarea poate fi modificată în timpul operării. Fig.7

Pozitia 0 : fără pendulare

Pozitia 1 : pendulare ușoară

Pozitia 2 : pendulare moderată

Pozitia 3 : pendulare de grad mare

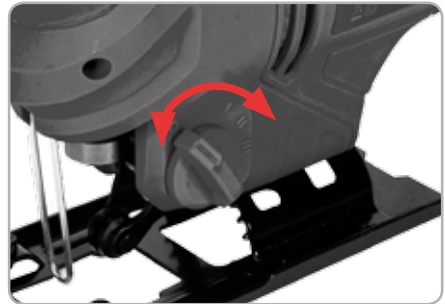


Fig.7

Atunci când se lucrează un timp mai îndelungat cu un număr mai mic de curse scula electrică se poate înfierbânta puternic. Demontați pânza de fierăstrău și lăsați scula electrică să funcționeze în gol cu numărul maxim de curse, pentru a se răci, timp de aproximativ 3 min.

La tăierea materialelor subțiri ca de exemplu: tabla, funcția de pendulare trebuie setată pe poziția 0, fără pendulare. La folosirea pilelor sau a cuțitelor, funcția de pendulare trebuie setată pe poziția 0, rară pendulare. La tăierea colțurilor unei suprafețe moi se recomandă a se folosi funcția de pendulare ușoară sau a se tăia fără pendulare. Pentru tăierea materialelor moi se recomandă mișcarea de pendulare maximă și aceasta scade pe măsura ce crește duritatea materialului. În orice situație alegeți mișcarea de pendulare trebuie să țină seama și de construcția pânzei utilizate.

RO

4.2. Modul de operare

Este foarte important să adoptați o poziție corectă a corpului pentru a păstra un echilibru stabil în toate situațiile, mai ales când stați pe schele sau platforme.

După ce fierăstrăul pendular a fost corect pregătit pentru lucru și s-au luat toate măsurile de siguranță, puteți să-l conectați la energia electrică și să-l porniți.

Utilizați menhine sau alte modalități practice pentru a asigura și fixa piesa de tăiat pe o platformă stabilă. Menținerea piesei cu mâna sau sprijinită de corpul dvs. este o procedură periculoasă și poate duce la pierderea controlului și accidente.



NOTĂ

Asigurați-vă că pânza de fierăstrău folosită este potrivită pentru lucrarea respectivă. O pânză cu un profil neadaptat materialului nu va putea îndepărta eficient materialul și se va încălzi excesiv.

Chiar dacă este vorba de o lucrare desfășurată în mediul exterior sau interior, de lucrări de tăiere rigips, lemn sau plastic, fierăstraiele DETOOLZ sunt ideale pentru orice fel de proiect de construcție sau renovare.

Fierăstrăul DZ-SE103 dispune de un mecanism de pendulare eficient ce asigură un randament bun de tăiere și scurtarea timpului de lucru.

Mod de lucru:



ATENȚIE

Aplicarea unei forțe excesive asupra fierăstrăului nu va grăbi operațiunea de tăiere. De fapt, presiunea excesivă nu va face decât să deterioreze pânza, reducând performanțele fierăstrăului și durata sa de viață a acesteia.



ATENȚIE

Țineți fierăstrăul ferm și procedați cu atenție atunci când pânza trece prin piesa de prelucrat. Asupra fierăstrăului și pânzei este exercitată o forță mare la începutul operației de tăiere până ce se face străpungerea.

Înainte de a efectua lucrările de tăiere în lemn, plăci aglomerate, materiale de construcții etc., verificați dacă acestea prezintă corpuri străine precum cuie, șuruburi sau altele asemănătoare și îndepărtați-le dacă este cazul.

Tăieri la nivel cu partea din față

- Slăbiți șurubul din spatele bazei mașinii cu ajutorul cheii imbus, iar apoi mutați baza mașinii înapoi la maxim.
- Apoi strângeți șurubul pentru a fixa baza mașinii.

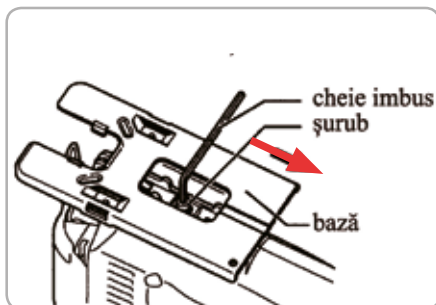


Fig.8

Decupaje

Decupajele pot fi executate prin 2 metode: A sau B.

A) Dând o gaură de pornire:

- Pentru decupaje interne rară o tăietură de racord de la o muchie, dați o gaură de pornire de 12mm sau mai mult în diametru.
- Introduceți lama în această gaură pentru a începe tăierea.(Fig. 9)

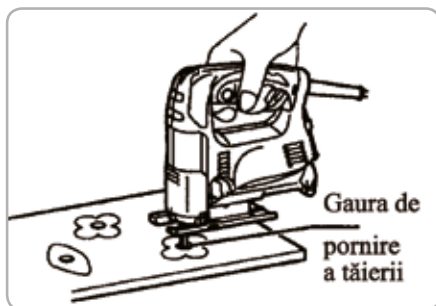


Fig.9

B) Tăieturi plonjate:

- Nu aveți nevoie de gaură de pornire sau de tăietură de racord dacă urmați cu atenție următorii pași:
- 1. Înclinați mașina pe muchia din față a bazei cu lama poziționată chiar deasupra suprafeței piesei (Fig.10).
- 2. Apăsăți pe mașină astfel încât muchia bazei să nu se miște atunci când porniți mașina, apoi lăsați ușor mașina spre înapoi.
- 3. Atunci când lama perforază piesa, lăsați baza mașinii spre suprafața piesei.
- 4. Continuați tăierea normal.

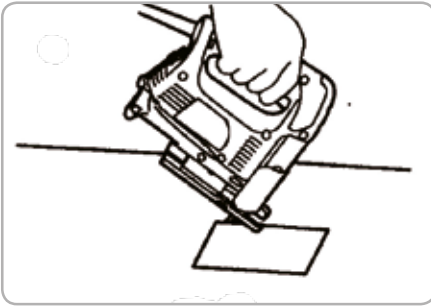


Fig.10

Finisarea muchiilor

- Pentru a finisa muchiile sau a face ajustări ale dimensiunilor, plimbați ușor lama de-a lungul muchiilor.

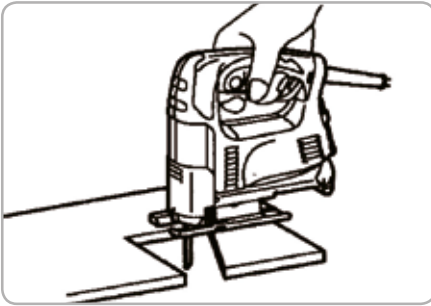


Fig.11

Tăierea metalelor

- Folosiți întotdeauna un agent de răcire (ulei de tăiere) atunci când tăiați metale, altfel se va produce o uzură semnificativă a lamei. Partea de dedesubt a piesei poate fi unsă în loc de a folosi un agent de răcire.

Suprasarcină

Motorul poate fi deteriorat când este suprasolicitat, prin aplicarea excesivă pe o durată prelungită a presiunii de lucru asupra produsului. De aceea, nu trebuie să accelerați viteza de lucru prin creșterea presiunii pe mașină. Funcționarea produsului este mai eficientă dacă se exercită doar o presiune ușoară asupra produsului, evitându-se astfel o scădere a vitezei de lucru.

Recomandări:

- Utilizați echipament de protecție personală: mască de protecție antipraf; antifoane; ochelari de protecție.
- Înainte de începerea lucrului verificați starea perfectă a uneltei

- Verificați fixarea corespunzătoare a lamei înainte de a folosi produsul.
- Adoptați o poziția de lucru corectă
- Asigurați-vă că fierăstrăul este ținut ferm
- Asigurați fixarea corespunzătoare a corpului de tăiat înainte de a începe procesul de tăiere. Nu fixați corpul de tăiat folosind mâna și nu poziționați niciodată mâna sub corpul de tăiat. Există risc de vătămare a utilizatorului.
- Începeți procesul de tăiere după ce lama a ajuns la viteza dorită. Nu începeți tăierea punând lama oprită în contact cu materialul de tăiat. Există risc de vătămare a utilizatorului.
- Mențineți viteza de oscilație a lamei constantă până la finalizarea procesului de tăiere.
- După utilizare lama poate fi fierbinte. Lăsați lama să se răcească înainte de a face orice intervenție asupra acesteia.
- Vă recomandăm să curățați aparatul imediat, de fiecare dată când ați terminat să-l utilizați.



INFORMAȚII

Dacă transferați fierăstrăul altor persoane, dați-le și manualul utilizatorului.

Urmarea instrucțiunilor din manualul inclus destinat utilizatorului este o cerință preliminară obligatorie în utilizarea corectă a uneltei.

Manualul utilizatorului conține și instrucțiuni privind operarea, întreținerea și reparațiile produsului.

05 ÎNTREȚINERE ȘI ELIMINARE

5.1. Întreținerea

Inspecția constantă și întreținerea atentă vor menține fierăstrăul în stare de funcționare continuă și vor elimina eventualele posibile probleme.



ATENȚIE

Înainte oricărei operații de întreținere:

1. **Opriti fierăstrăul;**
2. **Așteptați oprirea completă a sculei;**
3. **Deconectați de la priză.**

- Înlocuiți piesele deteriorate numai cu piese de schimb originale, deoarece piesele care nu sunt testate și aprobate de producătorul echipamentului pot provoca daune neprevăzute.
- Lucrările de reparație și întreținere, altele decât cele descrise în această secțiune, trebuie efectuate numai de personal calificat și autorizat.
- În cazul în care fierăstrăul nu pornește, verificați conexiunea electrică.
- La aproximativ 100 de ore de utilizare, dacă sesizați o eficiență scăzută a sculei, se recomandă să solicitați o inspecție la un centru service autorizat.

La fiecare 50 de ore de funcționare:

- Verificați dacă toate piesele/accesoriile sunt bine fixate și dacă este cazul procedați la strângerea lor.
- Verificați dacă pâza prezintă ciupituri, lovituri, deformări sau dacă apar jocuri de prindere anormale. În acest caz va trebui înlocuită pâza și verificat sistemul de prindere.
- Îndepărtați orice depozite de pulberi care s-ar putea acumula în zona pânzei.
- Aceste fierăstraie au fost lubrificate cu o cantitate suficientă de lubrifiant de înaltă calitate pentru întreaga viață a unității în condiții normale de funcționare. Nu este necesară o lubrifiere suplimentară.



ATENȚIE

Asigurați-vă întotdeauna că fierăstrăul este oprit și deconectat de la sursa electrică înainte de a executa lucrările de inspecție și întreținere.

5.2. Curățarea

- Suflați periodic toate pasajele și fantele de aeri-

sire folosind aer comprimat uscat. Toate componentele din plastic trebuie curățate cu o lavetă moale și umedă. Nu utilizați NICIODATĂ solvenți pentru a curăța componentele din plastic. Aceștia pot dizolva sau deteriora în alt mod materialul.

- Purtați ochelari de protecție cât timp utilizați aerul comprimat pentru curățare.
- Curățați sistemul de prindere a pânzei de ferăstrău cu o pensulă moale. Demontați pâza de ferăstrău din scula electrică. Folosiți lubrifiant adecvat pentru a menține în stare de funcționare sistemul de prindere a pânzei de ferăstrău.
- Murdăria acumulată în mecanismul fierăstrăului poate duce la apariția unor probleme tehnice. De aceea, nu debitați de jos în sus sau deasupra capului materiale la prelucrarea cărora se degajă mult praful.



ATENȚIE

Nu utilizați niciodată gazolină, benzină, diluant, alcool sau alte substanțe asemănătoare. În caz contrar, pot rezulta decolorări, deformări sau fisuri.

5.3. Depozitarea

Nu depozitați fierăstrăul neprotejat în aer liber sau în mediu umed. Păstrați-le într-un loc răcoros și uscat.

Depozitați acest fierăstrău astfel încât să nu poată fi pornit de către persoane neautorizate.

Nu lăsați produsul să stea în soare sau la o temperatură mai scăzută de -10°C, dacă nu este folosit o perioadă mai lungă de timp.

Depozitați produsul într-un spațiu inaccesibil copiilor, într-o poziție stabilă și sigură.

Nu păstrați produsul ambalat în folie sau în punga de plastic pentru a evita acumularea umidității.

5.4. Garanție / Eliminarea produs

Dacă există o problemă de calitate de la data cumpărării în termen de 2 ani, producătorul va furniza servicii de reparații sau înlocuire gratuite.

Daunele provocate de operator ca urmare a utilizării necorespunzătoare sau ca urmare a unor dezastre naturale, nu se încadrează în perioada de garanție și se vor percepe costuri de reparație.

Păstrați certificatul de garanție. Nu este permis să se transfere. Este valabil numai dacă este emis de distribuitori autorizați sau agenți agreați de către producător.

Nu aruncați utilajele electrice împreună cu deșeurile menajere! În conformitate cu Directiva Europeană 2002/96/CE privind deșeurile de echipamente electrice și electronice și punerea în aplicare a acesteia în conformitate cu legislația națională, instrumentele electrice care au ajuns la sfârșitul vieții trebuie colectate separat și returnate la o instalație de reciclare compatibilă cu mediul.



Simbolul coșului de gunoi încrucișat indicat pe aparat indică faptul că produsul, la sfârșitul duratei sale de viață utilă, trebuie tratat separat de deșeurile menajere și trebuie trimis la un centru de colectare separat pentru echipamentele electrice și electronice sau returnat la comerciantul cu amănuntul în momentul achiziționării unui nou echipament echivalent.

Utilizatorul are responsabilitatea de a asigura îndepărtarea utilajului la sfârșitul duratei sale de viață în instalațiile de colectare corespunzătoare, cunoscând sancțiunile prevăzute de legislația în vigoare privind deșeurile.

Colectarea selectivă pentru fiecare material pentru reciclare, tratare și eliminare compatibilă cu mediul contribuie la evitarea posibilelor efecte negative asupra mediului și asupra sănătății și promovează recuperarea materialelor din care este compus produsul.

Pentru informații mai detaliate cu privire la sistemele de colectare disponibile, contactați serviciul local pentru eliminarea deșeurilor sau magazinul unde a fost efectuată achiziția.

Producătorii și importatorii își îndeplinesc responsabilitatea pentru reciclarea, tratarea și eliminarea produselor compatibile cu mediul, fie direct, fie prin participarea la un sistem colectiv de colectare și reciclare.

Ambalajul produsului este 100% reciclabil.

Echipamentele electrice uzate și accesoriile acestora conțin o cantitate considerabilă de materii prime și plastic, care pot fi reciclate la rândul lor.

Sculele electrice, accesoriile și ambalajele trebuie predate la un depozit autorizat de reciclare. Nu aruncați sculele electrice și acumulatorii în gunoierul menajer!



PROBLEME ȘI REMEDII**ATENȚIE**

Trebuie să întrerupeți imediat utilizarea produsului și să contactați distribuitorul dacă problemele de funcționare nu pot fi rezolvate utilizând remediile de mai jos.

Defectele minore sunt deseori suficiente pentru a afecta buna funcționare a fierăstrăului. În majoritatea cazurilor, veți putea corecta cu ușurință aceste defecte. Vă rugăm să consultați următorul tabel:

Problemă	Cauză probabilă	Moduri de remediere
Fierăstrăul nu poate fi pornit	Conexiune electrică defectuasă	Verificați conexiune electrică
	Fierăstrăul a fost depozitat pentru o perioadă îndelungată la o temperatură extremă.	Schimbați locul de depozitare și așteptați până ce temperatura este în limitele celei recomandate 0°C ± 45°C
Tăierea se face în mod ineficient	Pânza este uzată excesiv	Verificați uzura pânzei și după caz înlocuiți-o.
	Pânza este greșit aleasă	Verificați dacă pânza utilizată este indicată pentru materialul de prelucrat.
Fierăstrăul funcționează dar vibrează excesiv	Piese uzate excesiv	Verificați starea de uzură și înlocuiți piesele uzate
	Prinderea pânzei în fierăstrău este incorectă	Verificați prinderea pânzei și după caz interveniți.

DECLARAȚIE DE CONFORMITATE

1. Denumirea producătorului..... Fabricat în P.R.C. pentru GOLDEN FISH SRL, România
2. Adresa producătorului..... Linia de Centura 5 CTPark Bucharest North, Stefanestii de Jos, Ilfov, 077175
3. Denumire produs Fierăstrău pendular
4. Numar de identificare produs / Model fabricant: DZ-SE103
5. Standarde de armonizare relevante sau trimerile la specificațiile în legătură cu care se declara conformitatea:
 - H.G. nr. 1029 din 3 septembrie 2008 privind condițiile introducerii pe piața (Directiva 2006/42/CE)
 - OG. Nr. 20 din 18 august 2010(actualizată) privind stabilirea unor măsuri pentru aplicarea unitară a legislației Uniunii Europene care armonizează condițiile de comercializare a produselor;
 - EN 62841-2-10: 2017 - Unelte de mână electrice acționate cu motor.
 - EN 61000-3-2: 2019(EN 61000-3-2: 2014) - Compatibilitate electromagnetică. Cerințe pentru electrocasnice, scule electrice și aparate similare.
 - EN 55014-1: 2017 - Compatibilitate electromagnetică. Cerințe pentru electrocasnice, scule electrice și aparate similare.



SC GOLDEN FISH SRL, având sediul social în Șoseaua de Centură Nr.6, sat Ștefăneștii de Jos, comuna Ștefăneștii de Jos, Județul Ilfov, Romania, înregistrată la Registrul Comerțului Ilfov cu nr. J23/2652/2016, CUI RO 22908031, prin reprezentant legal Pastrav Gabriel Constantin în calitate de Administrator, declarăm pe propria răspundere, cunoscând prevederile art. 292 Cod Penal cu privire la falsul în declarații, faptul că produsul "**Fierăstrău pendular DZ-SE103**" care face obiectul acestei declarații de conformitate nu pune în pericol viața, sănătatea și securitatea muncii, nu produce impact negativ asupra mediului și este în conformitate cu Directiva 2006/42/CE privind echipamentele tehnice, Directiva 2014/35/UE privind echipamentelor electrice destinate utilizării în cadrul unor anumite limite de tensiune, Directiva 2014/30/UE privind compatibilitatea electromagnetică, Directiva 2011/65/UE privind restricția utilizării anumitor substanțe periculoase în echipamente electrice și electronice, Directiva 2012/19/UE privind deșeurile de echipamente electrice și electronice, Directiva 2006/66/CE privind bateriile și acumulatorii și deșeurile de baterii și acumulatori.

Semnata pentru și în numele:..... S.C. GOLDEN FISH SRL

Adresa la care se constituie și se pastreaza dosarul tehnic:

Linia de Centura 5, CTPark Bucharest North,
Stefanestii de Jos, Jud Ilfov, 077175; CUI:
RO22908031
Nr. Reg. Com.: J23/2652/2016
Telefon: 0374 496 580
www.micul-fermier.ro

RO

Nume și prenumele persoanei împuternicite:
Decembrie 2021

Olaviu Opinca, Director de Producers



(Semnatura și stampila)

CERTIFICAT DE GARANȚIE

Denumirea produsului Model/Serie

Nr. factură Data cumpărării.....

Vânzător Magazin

Adresa magazin.....

Numele cumpărătorului.....

Adresa cumpărătorului

Semnătură Cumpărător

GARANȚIE DE CONFORMITATE LEGALĂ (Legea 449/2003 cu modificari și completări)

GARANȚIE COMERCIALĂ - 2 ani

Durata medie de utilizare a produsului este de 3...5 ani dacă se utilizează conform specificațiilor pentru uz gospodăresc și sunt evitate solitățile excesive specifice utilizării industriale.

SC GOLDEN FISH SRL, acorda cumpărătorului o garanție comercială în condițiile prezentului certificat de garanție. Garanția acordată prin prezentul certificat nu limitează sau elimină drepturile consumatorului.

Durata garanției comerciale se acordă prin prezentul certificat este de:

- **24 luni - pentru cumpărătorii persoane fizice; 12 luni - pentru cumpărătorii persoane juridice.**

Perioada de garanție începe de la data achiziției.

CONDIȚII DE ACORDARE A GARANȚIEI:

- Produsul a fost utilizat conform prevederilor prezentate în manualul de utilizare.
- Produsul este însoțit de factura sau bonul fiscal, și Certificatul de garanție în original, în perioada de valabilitate (24/12 luni), completat integral, semnat și stampilat.
- Garanția se acorda numai daca produsul este întreg, nedemontat și transportat în ambalaj corespunzător.
- Garanția se acordă numai pentru vicii de fabricație, defecte de material sau de fabricație și nu se extinde asupra accesoriilor, consumabilelor sau a subansamblelor supuse uzării.

NU SE ACORDĂ GARANȚIE ÎN CAZUL:

- Deteriorarea și/sau defectarea produsului ca urmare a nerespectării parțiale sau totale a instrucțiunilor.
- Modificarea stării originale a produsului în scopul depășirii performanțelor.
- Sunt excluse de la garanție defectele rezultate de uzura sau solicitarea excesivă.
- Produsele desigilate sau la care s-a intervenit în vederea reparării de către persoane neautorizate.
- Produsele care au fost utilizate pentru alte scopuri decât cele indicate în prezentul manual.

INTERVENȚII ÎN PERIOADA DE GARANȚIE:

Nr.	Data intrării	Nr. factură	Descriere reparații	Semnătura	Prelungire garanție
1					
2					
3					
4					

Semnatura Vânzător

(semnatura și stampila)

RO

SC Golden Fish SRL

Linia de Centura 5, CTPark Bucharest North,
Stefanestii de Jos, Jud Ilfov, 077175;

CUI: RO22908031

Nr. Reg. Com.: J23/2652/2016

Telefon: 0374 496 580

www.micul-fermier.ro