



POMPĂ SUBMERSIBILĂ DE ADÂNCIME DE Seria QJD

GF-0707, GF-0708, GF-0709, GF-0710 (75QJD1,8-54/15-0,55;
90QJD2-120/6-1; 90QJD2-120/8-1,1Y; 100QJD5-120/
8-1,1; 100QJD4/6-0,37; 100QJD4/10-0,75; 100QJD4/
12-1,1; 100QJD4/14-1,5; 90QJD2/30-2,2; 75QJD1,8/
40-2,2)

Instrucțiuni de utilizare și întreținere
Certificat de garanție
Declarație CE de conformitate



Instrucțiuni originale

Citiți cu atenție prezentele instrucțiuni de funcționare înainte de prima punere în funcțiune a mașinii și respectați obligatoriu instrucțiunile de siguranță!

Nerespectarea indicațiilor din prezentele instrucțiuni scutește producătorul de orice răspundere și duce la pierderea garanției!

Acest manual este valabil numai pentru pompele de apă de adâncime marca Micul Fermier.

Păstrați acest manual pentru referințe ulterioare.

Pozele sunt cu titlu informativ.



IMPORTATOR:
GOLDEN FISH SRL
Sai Ștefănești de jos, Comuna Ștefănești de jos,
Strada Lăina de centură, Nr.2 G,
Corp A, Județ Ilfov
Tel:0752510318
E-mail: contact@miculfermier.ro



ISO9001

Fabricat în China



Felicitări pentru achiziția acestui produs. Suntem siguri că acest produs nou, modern, funcțional și practic, fabricat din materiale de cea mai bună calitate, vă va satisface exigențele în cel mai bun mod cu putință.

Produsul este ușor de utilizat.

Cu toate acestea, pentru a obține cele mai bune rezultate este important să citiți în întregime instrucțiunile din acest manual.

Acest produs a fost verificat din punct de vedere calitativ în timpul producției și a fost supus unui control final. Astfel, capacitatea funcțională a aparatului Dvs. a fost garantată.

Manualul de utilizare este parte integrantă a acestui produs. Acesta include instrucțiuni importante despre siguranță, utilizare și eliminare. Înainte de a începe să folosiți aparatul, citiți cu atenție toate instrucțiunile privind operarea și siguranța.

Pompele de apă submersibile multietajate cu seria QJD sunt destinate pentru extragerea apei din puțuri de mare adâncime. Acest model de pompa cuprinde cele mai avansate tehnologii ale cercetărilor din ultimii ani și care sunt avute în vedere din stadiul de proiectare.

Pompa este alcătuită din componente care prin modul lor de asamblare conduc la un produs fiabil cu o durată ridicată de exploatare.

Păstrați manualul în condiții corespunzătoare și, odată cu transmiterea produsului către terți, predați și acest manual.

Producătorul nu este răspunzător de orice pagube produse persoanelor sau proprietăților, cauzate de instalarea incorectă a produsului.

CUPRINS:

Descrierea simbolurilor privind siguranța	pag. 3
Prezentare generală	pag. 3
Standarde generale de siguranță	pag. 4
Indicații de siguranță specifice pompelor submersibile	pag. 4
Părți componente	pag. 5
Punerea în funcțiune	pag. 6
Amplasare	pag. 6
Exemplu schemă montaj	pag. 6
Zona de lucru	pag. 6
Conexiune hidraulică	pag. 7
Conexiune electrică	pag. 7
Contra indicații de utilizare	pag. 7
Note și avertizări	pag. 7
Revizie și curățare	pag. 9
Depozitarea	pag. 9
Protejarea mediului înconjurător	pag. 9
Modelul și tabelul performanțelor pompei submersibile	pag. 10
Simbolizarea pompelor	pag. 10
Identificare defecțiuni	pag. 11
Drepturi de autor	pag. 12
Prim ajutor	pag. 12
Certificat de garanție	pag. 13
Declarația CE de conformitate	pag. 15

1. Descrierea simbolurilor privind siguranța:

În acest manual sunt folosite următoarele tipuri de instrucțiuni și informații privind siguranța. Acestea pot fi diferențiate prin intermediul simbolului și expresiei de la început.



PERICOL!

Pericol mare de vătămări corporale.

Nerespectarea poate provoca vătămări grave sau moartea.



ATENȚIE!

Pericol de vătămări corporale.

Nerespectarea poate provoca vătămări minore sau medii.



PERICOL DE ELECTROCUTARE!



OBSERVAȚIE!

Pericol de pagube materiale.

Nerespectarea poate provoca deteriorarea aparatului sau a altor obiecte.



IMPORTANT! Sfat pentru utilizator.

Informații utile referitoare la utilizarea aparatului. Nu conține informații referitoare la vătămări corporale.



CLASA DE FABRICAȚIE II

Dublă izolație.



ÎMPĂMÂNTARE

Legătura de împământare.



Marca CE



Prim ajutor



Acest simbol de pe manualul de utilizare, etichetă sau ambalaj indică faptul că acest produs nu trebuie eliminat împreună cu alte deșeuri menajere la finalul duratei lui de utilizare.



Aruncă în mod atent și responsabil deșeurile rezultate. Nu arunca pe jos!

2. Prezentare generală:

Pompa de apă submersibilă multietajată Micul Fermier este recomandată pentru alimentarea cu apă curată în domeniul domestic, hotelier sau industrial. Această pompă submersibilă funcționează și în regim hidrofor. Adăugați la sistemul de instalare al pompei un vas de expansiune, presostat, manometru și o supapă de sens sau presscontrol. Pompele submersibile multietajate QJD au o rezistență crescută la nisip deoarece au palete centrifugale flotante.

Aceste pompe se caracterizează prin calități multiple cum ar fi diametrul mic, greutate scăzută, carcasă rezistentă, debit mare și cu rezistență la coroziune. Cu ajutorul acestei pompe este rezolvată problema

extragerii apei din puțurile de mare adâncime.

Aceste pompe se pot folosi pentru scoaterea apei din puțuri cu diametru mic, din puțuri de curte dar și din puțuri care au ca destinație transportul apei și irigarea suprafețelor agricole de mari dimensiuni.

Pompele submersibile multietajate QJD au o rezistență crescută la nisip deoarece au palete centrifugale flotante.

Acest model de pompă apare în mai multe variante și vă puteți alege în funcție de înălțimea de aspirație sau de tipul de motor care poate fi monofazat sau trifazat.

Pompa submersibilă multietajată de tipul QJD este alcătuită din 3 părți componente principale și anume: motorul electric, pompa și elementele de etanșare. Pompa include rotorul centrifugal situat în partea superioară a motorului pompei. Au garnituri între pompă și motor și inelele de tip "O" care sunt folosite la articulații.

Condițiile de funcționare a pompei sunt:

1. Această pompă este destinată funcționării în regim normal de tensiune.

Frecvența este de 50Hz, tensiunea este de 230V ($\pm 5\%$).

2. Temperatura maximă a apei: 35°C

3. Particulele solide conținute (greutate procentuală) să nu depășească 0.01%.

4. Granulozitate: maxim 0.2mm

5. Acizi și rezistența la alcalii PH6.5-8.5

6. Hidrogen sulfurat al cărui cantitate să nu depășească 1.5mg/l.

3. Standarde generale de siguranță:



Acest dispozitiv nu este destinat utilizării de către persoane (inclusiv copii) cu capacități fizice, senzoriale sau psihice limitate sau cu lipsă de experiență sau cunoștințe doar dacă, sunt supravegheate de către o persoană responsabilă de siguranța acestora sau au primit instrucțiuni de folosire ale aparatului.

Copii trebuie supravegheați, pentru a fi siguri, că nu se joacă cu aparatul. Luați măsurile corespunzătoare, pentru a ține copii la distanță față de aparat.

4. Indicații de siguranță specifice pompelor submersibile:

PERICOL DE MOARTE PRIN ELECTROCUTARE!

- Nu folosiți aparatul, dacă se află persoane în apă. Asigurați-vă că conexiunile electrice sunt montate în zone care nu pot fi inundate. În caz contrar există pericolul de moarte prin electrocutare!

- Nu folosiți cablul sau furtunul pentru a purta sau suspenda aparatul sau pentru a scoate ștecărul din priză.

- Nu aduceți cablu în contact cu ulei, căldură, muchii ascuțite sau componente ale aparatului aflate în mișcare.

- Cablurile deteriorate sau încalcite măresc riscul unei electrocutări.

- Nu depozitați aparatele electrice la îndemâna copiilor.

- Nu permiteți persoanelor care nu cunosc aparatul sau care nu au citit instrucțiunile să folosească aparatul. Unele electrice sunt periculoase atunci când sunt folosite de persoane neexperimentate.

- Nu atingeți ștecărul de alimentare cu mâinile ude! Deconectați întotdeauna ștecărul de alimentare trăgând de ștecăr nu de cablu.

- Racordurile trebuie făcute la prize împământate, care au fost instalate adecvat și au fost testate.

Tensiunea sursei principale de alimentare și siguranța trebuie să respecte datele tehnice.

- În timpul utilizării pentru iazuri din grădini și alte locuri similare, aparatul trebuie să fie dotat cu un întrerupător de circuit la curentul rezidual (RCCB) cu un curent de defect nu mai mare de 30mA.

- Nu încovoiați, striviți, trageți sau treceți peste cablul sursei principale de alimentare; protejați împotriva marginilor ascuțite, uleiului și căldurii.

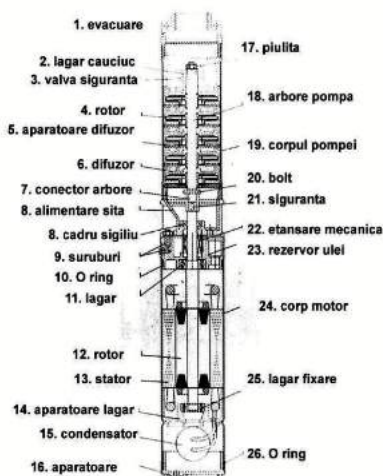
- Nu folosiți cabluri de extindere.

Deconectați ștecărul principal înainte de a efectua orice lucrare asupra aparatului.

ALTE INDICAȚII DE SIGURANȚĂ SPECIFICE POMPELOR

- Nu utilizați pompa în puțuri, piscine, iazuri sau rezervoare în care sunt persoane în imediata vecinătate a pompei.
- Evitați funcționarea pompei în gol.
- Instalarea pompei trebuie efectuată de către personal calificat.
- Pentru fixarea pompei cu un cablu sau sfoară în poziția de lucru utilizați mânerele cu care este prevăzută.
- A nu se utiliza în apă cu nisip. În caz contrar există pericol de deteriorare a aparatului.
- Nu pompați substanțe agresive, abrazive (cu proprietăți abrazive), corozive, inflamabile sau explozibile, apă sărată, detergenți sau alimente. În caz contrar există pericol pentru sănătate, pericol de deteriorări și deteriorări ale aparatului.
- Asigurați-vă că aparatul a fost lubrifiat. În caz că nu mai este lubrifiat, există pericol de deteriorări sau contaminare. Din acest motiv nu punctați aparatul în iazuri cu pești sau cu plante.
- Din motive de siguranță, copiii și adolescenții sub 16 ani, precum și persoanele, care nu sunt familiarizate cu acest manual de utilizare, nu au voie să folosească acest aparat.
- Supravegheați aparatul în timpul funcționării pentru a detecta la timp oprirea automată sau funcționarea în gol a pompei.
- Verificați aparatul înainte de fiecare utilizare de posibile deteriorări.
- Nu utilizați pompa în funcționare continuă, de ex. pentru cursurile de apă ale iazurilor de grădină. Nu este destinată acestui scop de utilizare. În caz contrar se scurtează durata de viață a aparatului.
- Protejați aparatul de îngheț. Depozitați pompa submersibilă într-un loc ferit de îngheț.
- Nu lăsați aparatul să funcționeze în gol. În caz contrar există pericol de deteriorare a aparatului.
- Nu instalați și nu porniți aparatul dacă există oameni sau animale în mediul pompat sau dacă aceștia sunt în contact cu el.
- Folosiți numai accesorii originale. Nu aduceți modificări aparatului. Astfel se asigură, păstrarea siguranței aparatului.
- Permiteți ca deschiderea aparatului să fie executată de către un electrician calificat. În cazul în care aparatul necesită reparații, adresați-vă centrului nostru de service.
- Curățarea și întreținerea nu vor fi efectuate decât de persoane adulte și care cunosc bine acest aparat.
- Reparațiile trebuie efectuate doar în service specializat de către persoane calificate.

5. Părți componente:



6. Punerea în funcțiune:

Amplasare

- Dimensiunile puțului pompei trebuie să fie de minim 132 mm.
- Aparatul poate fi suspendat. Pentru suspendarea și/sau retragerea pompei, puteți folosi o frânghie. Atașați o frânghie suficient de lungă și stângeți-o puternic de inelele de prindere cu un nod dublu. Pompa se va scufunda în lichid cu ajutorul acestei frânghii precum poate fi și transportată cu ajutorul acesteia.

i - În caz de folosire îndelungată a pompei cu ajutorul frânghiei, verificați regulat starea frânghiei. Aceasta se poate deteriora sau rupe, în timp.

- Nu suspențați niciodată aparatul de furtun sau de cablu de alimentare. În caz contrar există pericol de deteriorare a pompei

⚡ - Nu manevrați și nu suspențați niciodată aparatul de cablu de rețea. Există pericolul unui șoc electric cauzat de cablul deteriorat.

- La fiecare 2m de cablu, legați laolaltă cablul de alimentare, cordonul de suspendare și furtunul cu bandă adezivă sau cu ajutorul unor cleme din plastic astfel încât cablul de alimentare să nu se întindă. Primul punct de legare trebuie făcut la 20-30cm de pompă.

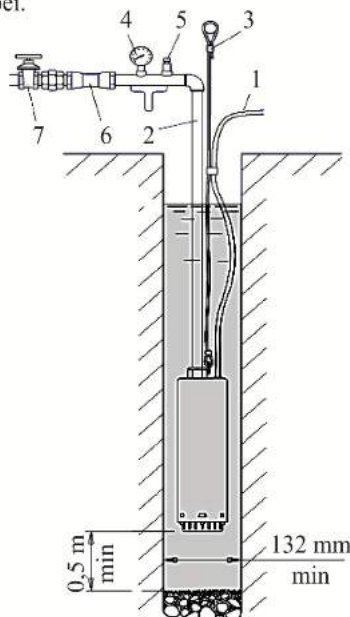
- În cazul utilizării pompei în puțuri forate, aplicați un manșon din cauciuc pentru a proteja pompa de peretele puțului. Acesta poate fi montat pe corpul pompei.

! - Țineți cont de faptul că, în timp, pe suprafața puțului se pot acumula mizerie și nisip, care pot deteriora pompa. Dacă suprafața apei e prea redusă, nămolul din interiorul puțului se poate usca rapid, ducând astfel la o funcționare „pe uscat” a pompei.

Exemplu schemă montaj

Legendă:

1. Cablu electric
2. Conductă refulare 1”
3. Funie de siguranță
4. Manometru
5. Dezaerator
6. Supapă de sens
7. Robinet



Zona de lucru:

Această pompă este destinată funcționării în regim normal de tensiune sub următoarele condiții:

- Temperatura maximă a apei: 40°C
- Acizi și rezistența la alcalii PH între 6,5 și 8,5
- Particulele solide conținute (masa procentuală) să nu depășească 0,1% iar granulozitatea nu mai mult de 0,2mm.
- Frecvența de 50Hz, tensiunea pentru o pompă monofazată de 220V, gama de fluctuație de tensiune

este 0,9-1,1 din valoarea nominală.

- Adâncimea maximă de scufundare a pompei nu este mai mare de 15 m.
- Înainte de imersarea electropompei în poziția de lucru asigurați-vă că nu există nisip sau sedimente solide. În cazul existenței acestora curățați foarte bine amplasamentul pompei. Pompa funcționează în poziție verticală.
- Pozitionați pompa la cel puțin 0.5 m deasupra bazei amplasamentului astfel încât depunerile ulterioare de sedimente să nu afecteze buna funcționare a pompei.
- Este foarte important ca nivelul apei să nu coboare niciodată sub corpul pompei.



- **PERICOL DE ÎNGHEȚ!** În situația în care pompa rămâne inactivă la temperaturi sub 0°C, asigurați-vă că nu există apă reziduală care poate îngheța și prin urmare poate distruge componentele pompei.

Conexiune hidraulică:

- Se face utilizând tubulatură rigidă sau flexibilă din metal sau plastic.
- Este recomandată utilizarea unei tubulaturi cu un diametru interior cel puțin egal cu cel al pompei, pentru evitarea scăderii performanțelor pompei și apariției colmatării.
- Dimensiunile amplasamentului pompei trebuie calculate în strânsă legătură cu volumul estimat de apă și cu debitul pompei, pentru evitarea unei frecvențe prea mari de porniri ale pompei. Pompa nu trebuie supusă la mai mult de 30 cicluri de pornire pe oră pentru evitarea supraîncălzirii motorului.

Conexiune electrică:

- Este recomandată conectarea pompei la un circuit electric dedicat, cu împământare echipată cu o siguranță individuală de 6A.
- Verificați dacă tensiunea sursei de alimentare cu energie electrică este identică cu cea înscrisă pe eticheta pompei.
- Electricianul responsabil cu realizarea conexiunilor electrice trebuie să verifice dacă legăturile sunt conforme cu standardele în vigoare, inclusiv terminalul de împământare.
- Circuitul electric trebuie să fie echipat cu un dispozitiv de protecție la supracurent cu sensibilitate de 30mA (releu FI)
- Aceste pompe cu motoare monofazate sunt dotate cu protecție termică și pot fi conectate direct la rețea.
- Dacă observați orice defecțiune la cablul de alimentare sau la ștecăr, nu încercați să le reparați singuri. Orice reparație poate fi făcută numai de un specialist autorizat de către producător.
- Dacă este nevoie să utilizați prelungitoare, aveți grijă ca diametrul secțiunii cablului prelungitor folosit să fie același cu cel al cablului de alimentare original.
- Pagubele produse din cauza scurtcircuitului nu sunt acoperite de garanție, iar costurile reparațiilor vor fi suportate de către utilizator.

Contraindicații în utilizare

Pompele submersibile multietajate nu pot fi folosite pentru transferul apei murdare ce conține corpuri în suspensie, nisip, apă conținând acizi sau substanțe corozive, apă de mare, lichide inflamabile și în general periculoase. Pompele submersibile cu șurub nu trebuie lăsate niciodată să funcționeze fără apă.

Note și avertizări

1. Înainte de punerea în funcțiune a pompei multietajate este recomandat să citiți indicațiile de pe plăcuța de marcare pentru a vă familiariza cu caracteristicile acesteia.
2. Când se alege pompa, trebuie avut în vedere ca debitul acesteia să fie mai mic decât debitul izvoarelor din puț, astfel încât să se evite arderea statorului de cauciuc prin frecare, din cauza lipsei de apă.
3. Atunci când deplasați pompa multietajată este interzisă suspendarea, prinderea și transportul ei prin

intermediul cablului electric (nu folosiți cablul electric ca pe un cablu de susținere sau o frânghie de ridicare).

4. Înainte de pornirea pompei vă rugăm să verificați izolația electrică de la nivelul bobinei, care nu trebuie să depășească niciodată mai mult de $2M\Omega$.

Altfel, trebuie să găsiți cauza de natură electrică și să încercați să protejați izolația electrică de umiditate, înainte de a folosi pompa.

5. De asemenea, înainte de a începe punerea în funcțiune este necesar să verificați cablul electric pe toata lungimea lui, astfel încât să nu existe deteriorări sau porțiuni distruse, iar în cazul apariției acestor avarii, cablul electric trebuie schimbat.

6. Pe cablul electric apare marcajul „ÎMPĂMÂNTARE” care este simbolizat prin „GALBEN și VERDE” sau „NEGRU” ceea ce indică faptul că pompa trebuie să aibă împământare la montarea ei. De asemenea trebuie să montați un disjuncteur pentru a evita pierderile de curent prin izolație.

7. Pentru funcționarea unei pompe monofazată tensiunea trebuie să fie de 230V/50Hz.

8. Variația tensiunii electrice trebuie să fie între 0.9-1.1 din valoarea tensiunii nominale. În cazul în care pompa este montată la o distanță mare față de sursa de alimentare cu energie electrică, vă rugăm să instalați un cablu electric care să fie în concordanță cu instrucțiunile din tabelul de mai jos:

Lungime cablu electric	Mărime secțiune cablu electric (mm ²)
mai mic de 100m	1,5
mai mare de 100m	2,5

9. Înainte de a pune în funcțiune pompa pentru prima dată, aceasta trebuie să fie scufundată integral în apă, pentru a se verifica dacă modul de funcționare este cel corect.

10. Adâncimea apei nu trebuie să fie mai mică de 0.5m. Trebuie să aveți grijă în permanență la ce adâncime amplasați pompa pentru funcționare și să nu lăsați niciodată pompa în funcțiune în afara suprafeței de apă. Pompa trebuie să fie bine legată și suspendată de o structură suficient de consolidată pentru a putea să o susțină atunci când este în apă.

11. Este interzis să puneți în funcțiune pompa în exteriorul apei (ne imersată), așa că înainte de începerea instalării, pentru a verifica modul de funcționare, vă rugăm să așezați pompa într-un loc unde adâncimea apei este de aproximativ 1m și unde sunt îndeplinite toate condițiile unei bune funcționări, după care puteți începe exploatarea pompei.

12. Nu scufundați în apă cablul de conexiune pentru a evita electrocutările, iar dacă bazinul sau puțul este prea adânc atunci trebuie să schimbați cablul electric cu altul care să aibă o lungime corespunzătoare.

13. În timpul funcționării pompei, în cazul în care aceasta este amplasată într-un bazin, butoi, etc. nu spalați, nu lăsați oamenii sau animalele să intre în apă sau în zona de amplasare a pompei (distanța minimă 2m) pentru a evita o eventuală accidentare datorată electrocutării.

14. Nu lăsați pompa să funcționeze la o adâncime mai mare față de adâncimea prescrisă, pentru a evita uzura motorului cât și suprasolicitarea lui.

15. Este interzis să utilizați pompa în apă cu nisip și/sau noroi. Limita maximă admisibilă a particulelor ce se pot afla în apă este de 15 g/m³.

Faceți verificări regulate pentru verificarea și înlăturarea depunerilor prin demontarea pompei.

Aceste verificări trebuie să fie realizate în funcție de concentrația și densitatea de impurități din apă.

7. Revizie și curățare:

Curățați și îngrijiți regulat aparatul. Astfel sunt garantate eficacitatea și durata de viață îndelungată.



PERICOL DE MOARTE ȘI DE ACCIDENTARE! Înainte de a efectua lucrări la aparat, scoateți întotdeauna ștecărul din priză.

- Atunci când apar probleme în funcționarea pompei care se remarcă prin zgomot ciudat, debit mic la ieșirea apei, întreruperi dese în timpul lucrului cu pompa, vă rugăm să opriți pompa imediat.
- Dacă accidental în pompă au intrat substanțe lichide cu impurități, sau substanțele chimice lichide, spălați părțile interioare ale pompei cu apă curată înainte de reutilizare.
- După o funcționare a pompei de 2000 de ore este necesar să verificați uzura motorului și starea satorului de cauciuc. Dacă uzura este avansată, atunci este necesar să înlocuiți partea componentă uzată. Perioada de verificare a uzurii va fi mai scurtă pentru pompele care transportă lichide ce au în compoziție impurități de mărime medie. După o funcționare de 3000 de ore vă rugăm să înlocuiți uleiul de lubrefiere (ulei mecanic nr.3 sau nr.10 cu grad de umplere de până la 80% din volum). De fiecare dată când înlocuiți un dispozitiv mecanic de etanșare trebuie să faceți un test de verificare a etanșeității cu aer pentru a observa siguranța în exploatare a fiecărei părți componente a pompei.
- Curățați aparatele, care nu sunt instalate într-o poziție staționară, după fiecare utilizare cu apă curată.
- Verificați regulat, la aparatele instalate într-o poziție staționară, funcționarea întrerupătorului cu flotor (cel târziu la fiecare trei luni).
- Îndepărtați scamele și particulele fibroase, dacă acestea s-au acumulat în carcasa pompei, cu ajutorul unui jet de apă.
- Îndepărtați cu apă curată depunerile de la întrerupătorul cu flotor.
- Regulați curățarea de noroi fundul suprafeței de pompare (cel târziu la fiecare trei luni) și curățați și pereții puțului.
- Atunci când pompa nu este întrebuințată pentru o perioadă mai lungă de timp, nu este recomandat să o lăsați în apă. Vă rugăm să o scoateți din apă și lăsați să se scurgă toată apa din interiorul pompei.
- Scufundați pompa într-un container cu apă curată și porinți-o pentru o perioadă scurtă pentru a clăti interiorul pompei.
- Pentru curățarea carcasei folosiți o lavetă și în niciun caz benzină, soluții sau alte substanțe de curățare. În caz contrar există pericol de deteriorare a aparatului.
- Este interzisă demontarea și efectuarea oricăror operații de întreținere a persoanelor neautorizate. Pe perioada garanției aceste operații se fac numai la punctele de service.

8. Depozitarea:

- Dacă există riscul de îngheț, dezmembrați aparatul și accesoriile, curățați-le și depozitați-le într-un loc protejat de îngheț. **Înghețul distruge aparatul și accesoriile, deoarece acestea conțin întotdeauna apă!**
- Mențineți aparatul într-un loc uscat, curat și în afara accesului copiilor.
- Pentru protejare, deșurubați adaptorul de unghi.

9. Protejarea mediului înconjurător:

Îndepărtarea aparatului la sfârșitul perioadei de viață

Acest produs nu trebuie eliminat împreună cu alte deșeuri menajere la finalul duratei lui de utilizare. Deoarece eliminarea necontrolată a deșeurilor poate dăuna mediului înconjurător sau sănătății umane, vă rugăm să separați aceste produse de alte tipuri de deșeuri și să le reciclați în mod responsabil.

Este responsabilitatea dvs., să îl predați la un punct de colectare disponibil.

Colectarea separată a produselor uzate și a ambalajelor permite reciclarea și re folosirea materialelor. Reutilizarea materialelor reciclate contribuie la prevenirea poluării mediului înconjurător și reduce cererea de materii prime. Promovați astfel reutilizarea durabilă a resurselor materiale. Pentru



informații suplimentare despre locurile unde să predați deșeurile electrice și electronice, contactați primăria / municipalitatea, serviciul de colectare a deșeurilor menajere sau magazinul de unde ați achiziționat acest produs.



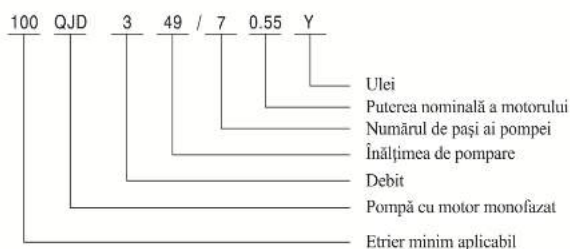
Avvertizare! Aparatul trebuie să fie făcut inutilizabil înainte de a fi aruncat, astfel încât să nu mai constituie un pericol.

10. Modelul și tabelul performanțelor pompei submersibile:

Măsurarea caracteristicilor de performanță se face prin ieșire dreaptă și directă. Adaptorul de unghi poate reduce performanța aparatului.

Model	Putere		Tensiune (V)	Înălțime maximă (m)	Debit (mc/h)	Diametrul de evacuare a apei (mm)	Diametrul exterior al pompei (mm)
	(kW)	(hp)					
100QJ2-40/6S	0,37	0,5	220	45	3	32	98
100QJ2-59/9S	0,55	0,75	220	55	3	32	98
100QJD3-63/9-0,75	0,75	1	220	63	3	32	98
100QJD3-77/11-1,1	1,1	1,5	220	77	3	32	98
100QJD3-98/14-1,5	1,5	2	220	98	3	32	98
100QJD3-126/18-1,5	1,5	2	220	126	3	32	98
100QJD3-140/20-2,2	2,2	3	220	140	3	32	98
108QJD5-35/5-0,55	0,55	0,75	220	35	5	32	102
108QJD5-42/6-0,75	0,75	1	220	42	5	32	102
108QJD5-56/8-1,1	1,1	1,5	220	56	5	32	102
108QJD5-70/10-1,1	1,1	1,5	220	70	5	32	102
108QJD5-84/12-1,5	1,5	2	220	84	5	32	102

11. Simbolizarea pompelor



12. Identificare defecțiuni:

Defectele minore sunt deseori suficiente pentru a produce o defecțiune. În majoritatea cazurilor, veți putea corecta cu ușurință aceste defecte. Vă rugăm să începeți consultând următorul tabel înainte de a contacta suportul nostru tehnic.

Problemă	Cauză posibilă	Eliminare eroare
Pompa nu pornește	Tensiunea de rețea - lipsește.	Verificați priza, cablul, conexiunea, ștecărul, contactați un specialist pentru eventualele reparații.
	Întreprătorul cu flotor nu pornește	Aduceți întreprătorul cu flotor într-o poziție mai înaltă.
Întreprere la pornire sau oprire bruscă	Decuplarea sistemului de protecție a supraîncălzirii motorului	Atunci când motorul se răcește și ajunge la temperatura normală acesta va reporni automat.
	Nu este alimentată electric. Tensiunea este prea mică. Coroziune avansată apărută la rotor și la statorul de cauciuc. Carcasa de încărcare și șurubul pompei sunt pline de noroi și impurități. Bobina motorului este distrusă.	Verificați siguranța întreprătorului și dacă este arsă, înlocuiți-o, după care reporniți. Reglați tensiunea între 0.9-1.1 din valoarea nominală. Desfaceți carcasa superioară a pompei și schimbați șurubul și statorul de cauciuc. Desfaceți carcasa superioară a pompei și curățați de noroi-nisip și impuritățile intrate. Înlocuiți bobina.
Zgomot anormal	Particule de mărime mare au rămas blocate între șurub și statorul de cauciuc.	Desfaceți carcasa superioară a pompei și scoateți statorul după care trebuie curățat de impurități. Verificați strângerea șurubului.
	Statorul pompei este deplasat sau se află într-o poziție incorectă. Pompa a fost scufundată la o adâncime prea mare. Uzura ridicată a rulmentului. Ruperea statorului din cauciuc sau a prinderii acestuia.	Pompa trebuie scufundată în apă la o adâncime de 10.5-1.5m. Înlocuiți rulmentul. Înlocuiți statorul de cauciuc sau verificați prinderea lui.
Debit scăzut de apă la evacuare	Tensiunea electrică este prea scăzută. Uzura șurubului, a statorului sau carcasa de încărcare a pompei a fost blocată cu impurități. Statorul de cauciuc a fost ars în timpul funcționării fără apă. Scurgeri de apă în sistemul exterior sau ruperea țevii.	Reglați tensiunea electrică. Desfaceți carcasa superioară și înlocuiți șurubul și statorul sau curățați-le de impurități. Înlocuiți statorul ars și șurubul. Înlocuiți sistemul de captare sau țeava de refulare a apei.

13. Drepturi de autor:

Firma GOLDEN FISH SRL își rezervă toate drepturile intelectuale și editoriale relative la prezenta publicație tehnică din care revendică toate proprietățile intelectuale, interzicând multiplicarea și cesiunea către terți fără un acord scris prealabil din partea producătorului.

14. Prim ajutor:

În caz de accident, asigurați-vă că există o trusă de prim ajutor în apropierea locului unde folosiți aparatul. Înlocuiți orice produs luat din trusa de prim ajutor.

Când ajungeți la medic, vă rugăm să furnizați următoarele informații:

- Locul accidentului.
- Cum s-a întâmplat.
- Numărul de persoane rănite.
- Felul leziunilor.



CERTIFICAT DE GARANȚIE

ProdusulModelMagazin

Nr.factura / Data cumpărării.....Ștampila / semnătura vânzător

Semnatura cumpărător

GARANȚIE DE CONFORMITATE - 2 ani

GARANȚIE COMERCIALĂ - 2 ani

Prezentul certificat de garanție este valabil dacă îndeplinește următoarele condiții:

1. Produsul a fost utilizat conform prevederilor prezentate în manualul de utilizare.

2. Produsul este însoțit de factura sau bonul fiscal, care atestă achiziționarea lui.

Certificatul de garanție este valabil pe durata a **24 luni**, din momentul achiziționării produsului.

Obligațiile Vânzătorului și Cumpărătorului la momentul cumpărării:

1. Vânzătorul este obligat să completeze citiț toate rubricile CERTIFICATULUI DE GARANȚIE, să semneze și să ștampileze.
2. Cumpărătorul va citi și va semna CERTIFICATUL DE GARANȚIE original în fața Vânzătorului după care i se va înmâna împreună cu produsul manualul de utilizare.
3. La primirea produsului, Cumpărătorului îi revine dreptul de a verifica produsul, inclusiv accesoriile și materialele conexe, manualul de utilizare, CERTIFICATUL DE GARANȚIE și DECLARAȚIA DE CONFORMITATE.
Eventualele deficiențe ale livrării trebuie reclamate de către Cumpărător pe orice cale Vânzătorului în maxim o zi lucrătoare de la livrare, orice sesizare ulterioară fiind nulă de drept.

Condițiile de garanție:

o Garanția se acordă conform legislației române în vigoare la data cumpărării.

o Garanția comercială se acordă numai la prezentarea produsului defect și a facturii originale sau a bonului fiscal, originale împreună cu acest certificat de garanție, completat (clar și corect).

o Garanția comercială se acordă la magazinul de unde a fost achiziționat produsul.

o Garanția de conformitate se acordă la magazinul de unde a fost achiziționat produsul sau la sediul nostru din Sat Fundeni, Județul Ilfov, Str. Dragonul Roșu nr.1-10, Complex Comercial Dragon 8, stand 310.

o Garanția se referă la viciile de fabricație ale produsului care afectează utilizarea lui normală, în condiții de siguranță.

o Termenul de garanție se prelungește cu perioada cât produsul se află în reparație în service.

Furnizorul nu răspunde pentru defecțiunile apărute ca urmare a folosirii necorespunzătoare a produsului.

Anularea garanției se va realiza în următoarele cazuri:

- deteriorări sau defecțiuni datorate de transportul necorespunzător efectuat de către cumpărător.
- pierderea facturii sau a certificatului de garanție.
- defecțiuni provocate de utilizarea necorespunzătoare a produsului.
- modificarea stării originale a produsului în scopul depășirii performanțelor.
- realizarea unor intervenții de către persoane nespecializate.
- depozitare incorectă, lovire, suprasolicitare, etc.

Vânzătorul își asumă în perioada de garanție următoarele obligații:

- diagnosticarea, expertizarea, repararea și/sau înlocuirea gratuită a componentelor defecte care provin din vina producătorului ca defect de fabricație, în maxim 15 zile, cu condiția ca produsul să fi fost utilizat conform instrucțiunilor de utilizare.

- produsele aflate în garanție ce nu pot fi reparate vor fi înlocuite de vânzător.

Garanția se aplică numai pentru defectele de material sau fabricație.

Sunt excluse de la garanție defectele rezultate de uzură sau solicitarea excesivă precum și deteriorările provocate de catastrofe, intemperii, inundații, incendii sau accidente.

Intervenții în perioada de garanție

Nr.	Data intrării	Nr.factura	Descriere reparații și părți înlocuite	Data ieșirii	Semnătura	Prelungire garanție

NOTĂ: Prezentul certificat de garanție se înscrie în prevederile Legii 449/12.11.2003 republicată.

DECLARAȚIA „CE” DE CONFORMITATE

1. Număr unic de identificare: GF-0707, GF-0708, GF-0709, GF0710 (75QJD1.8-54/15-0-55; 90QJD2-120/6-1,1; 90QJD2-120/8-1,1Y; 100QJD5-120/8-1,1; 100QJD4/6-0.37; 100QJD4/10-0.75; 100QJD4/12-1.1; 100QJD4/14-1.5; 90QJD2/30-2.2; 75QJD1.8/40-2.2).

2. Denumirea și adresa producătorului:
GOLDEN FISH SRL / Sat Ștefăneștii de jos, Comuna Ștefăneștii de jos, Strada Linia de centură, Nr.2 G, Corp A, Județ Ilfov

3. Declarația de conformitate este emisă pe răspunderea exclusivă a producătorului:
GOLDEN FISH SRL / Sat Ștefăneștii de jos, Comuna Ștefăneștii de jos, Strada Linia de centură, Nr.2 G, Corp A, Județ Ilfov

4. Obiectul declarației:
Denumire : **Pompă submersibilă cu șurub monofazătă, marca „Micul Fermier”**

5. Obiectul declarației descris la punctul 4 este în conformitate cu legislația comunitară relevantă de armonizare și satisface ansamblul prevederilor din:
• **Directiva 2009/125/CE din 21 octombrie 2009** de instituire a unui cadru pentru stabilirea cerințelor în materie de proiectare ecologică aplicabile produselor cu impact energetic.
• **Regulamentul (UE) Nr. 547/2012 al Comisiei din 25 iunie 2012** de punere în aplicare a Directivei 2009/125/CE a Parlamentului European și a Consiliului în ceea ce privește cerințele de proiectare ecologică pentru pompele de apă.
• **Hotărârea 1029 din 2008** privind condițiile introducerii pe piață a mașinilor.
• **Directiva 2006/42/CE din 17 mai 2006** privind echipamentele tehnice și de modificare a Directivei 95/16/CE (reformare).
• **Directiva 2014/30/UE a Parlamentului European și a Consiliului din 26 februarie 2014** privind armonizarea legislațiilor statelor membre cu privire la compatibilitatea electromagnetică (reformare).
• **Directiva 2014/35/UE a Parlamentului European și a Consiliului din 26 februarie 2014** privind armonizarea legislațiilor statelor membre referitoare la punerea la dispoziție pe piață a echipamentelor electrice destinate utilizării în cadrul unor anumite limite de tensiune.
6. Standardele de armonizare relevante folosite sau trimerile la specificațiile în legătură cu care se declară conformitatea:
• **SR EN 809+A1:2010/AC:2010** Pompe și agregate de pompare pentru lichide. Cerințe comune de securitate
• **SR EN 12162+A1:2009** Pompe pentru lichide. Cerințe de securitate. Procedură pentru creșterea hidrostatică
• **SR EN ISO 20361:2009/AC:2010** Pompe și agregate de pompare pentru lichide. Cod de încercare la zgomot. Clasele de exactitate 2 și 3
• **SR EN ISO 12100:2011** Securitatea mașinilor. Principii generale de proiectare. Aprecierea riscului și reducerea riscului
• **EN 60335-1:2012/AC:2014** Aparate electrice pentru uz casnic și scopuri similare. Securitate. Partea 1: Prescripții generale
• **EN 60335-2-41:2004/A2:2010** Aparate electrice pentru uz casnic și scopuri similare. Securitate. Partea 2-41: Prescripții particulare pentru pompe

CEM:

• **EN 61000-3-2: 2006+A1:2010+A2:2010** Compatibilitate electromagnetică (CEM). Partea 3-2: Limite. Limite pentru emisiile de curenți armonici (curent de intrare al echipamentelor ≤ 16 A pe fază)
• **EN 61000-3-3:2014** Compatibilitate electromagnetică (CEM). Partea 3-3: Limite. Limitarea variațiilor de tensiune, a fluctuațiilor de tensiune și a flickerului în rețele publice de alimentare de joasă tensiune, pentru echipamente având un curent nominal ≤ 16 A pe fază și care nu sunt supuse unor restricții de conectare
• **SR EN 61000-4-2:2009** ver.eng. Compatibilitate electromagnetică (CEM). Partea 4-2: Tehnici de încercare și măsurare. Încercare de imunitate la descărcări electrostatice
• **SR EN 61000-4-3:2006/A2:2011** Compatibilitate electromagnetică (CEM). Partea 4-3: Tehnici de încercare și măsurare. Încercări de imunitate la câmpuri electromagnetice de radiofrecvență, radiate.
• **EN 55014-1:2007/A2:2012** Compatibilitate electromagnetică. Cerințe pentru aparate electrocasnice, unelte electrice și aparate similare. Partea 1: Emisie
• **EN 55014-2:2001/A2:2009** Compatibilitate electromagnetică. Cerințe pentru aparate electrocasnice, scule electrice și aparate similare. Partea 2: Imunitate.
Standard de familie de produse
• **EN 62233:2008** Metode de măsurare a câmpurilor electromagnetice ale aparatelor electrice de uz casnic și scopuri similare referitor la expunerea umană.

7. Organismul notificat (denumire, număr) **Ente Certificazione Macchine Srl** a efectuat rapoartele de încercări nr. RVT-FLO20160113.020.010 pentru directivele menționate la punctul 5 și a emis certificatul: 2T160119.WFE0D26 din 19.01.2016.

8. În plus față de legislația de mai sus și cu cerințele menționate la pct. 5 și 6, această declarație în continuare afirmă că obiectul declarației este în conformitate cu următoarele:

- **Directiva 2004/108/CE a Parlamentului European și a Consiliului din 15 decembrie 2004** privind apropierea legislațiilor statelor membre cu privire la compatibilitatea electromagnetică; inclusiv modificările și completările ulterioare.
- **Regulamentul CE 1907/2006 REACH.**
- **Directiva 94/62/CE** privind ambalajele și deșeurile de ambalaje.
- **HG nr. 621 din 23 iunie 2005** (*actualizată*) privind gestionarea ambalajelor și a deșeurilor de ambalaje.
- **HG nr. 247 din 17 martie 2011** pentru modificarea și completarea HG nr. 621/2005 privind gestionarea ambalajelor și a deșeurilor de ambalaje.

9. Persoana autorizată să constituie și să păstreze dosarul tehnic al produsului este **Pastrav Gabriel Constantin**, cu domiciliul în Str. Mărășești nr.30A, Otopeni, Jud. Ilfov.

10. În cazul unei modificări asupra echipamentului, fără acordul producătorului sau distribuitorului autorizat, această declarație își pierde valabilitatea.

Semnat pentru și în numele: GOLDEN FISH SRL
București, 07 Octombrie 2019
PASTRAV GABRIEL CONSTANTIN
Administrator

