

DETOOLZ
SMART WORK

Ciocan rotopercutor DZ-SE118

Instrucțiuni de utilizare și întreținere

Certificat de garanție

Declarație CE de conformitate



Instrucțiuni originale

Citiți cu atenție prezentele instrucțiuni de funcționare înainte de prima punere în funcțiune a mașinii și respectați obligatoriu instrucțiunile de siguranță!

Nerespectarea indicațiilor din prezentele instrucțiuni scutește producătorul de orice răspundere și duce la pierderea garanției!

Păstrați acest manual pentru referințe ulterioare.

Pozele sunt cu titlu informativ.



PRODUCĂTOR:
GOLDEN FISH SRL
Strada Șoseaua de Centură, Nr.6
Ștefăneștii de Jos, Județ Ilfov
Tel:0751098855



Fabricat în China

Felicități pentru achiziția noului Dvs. aparat. Ați luat o decizie înțeleaptă și ați achiziționat un produs valoros. Acest aparat a fost verificat din punct de vedere calitativ în timpul producției și a fost supus unui control final. Astfel, capacitatea funcțională a aparatului Dvs. a fost garantată.

Manualul de utilizare este parte integrantă a acestui produs. Acesta include instrucțiuni importante despre siguranță, utilizare și eliminare. Înainte de a începe să folosiți aparatul, citiți cu atenție toate instrucțiunile privind operarea și siguranța. Folosiți aparatul doar în conformitate cu manualul de utilizare și doar în scopurile recomandate. Păstrați manualul în condiții corespunzătoare și, odată cu transmiterea produsului către terți, predați și acest manual.

CUPRINS:

Simboluri utilizate	pag. 3
Instrucțiuni generale de siguranță	pag. 4
Instrucțiuni de siguranță pentru ciocanul rotopercutor	pag. 5
Domeniu de utilizare	pag. 6
Părți principale ale ciocanului rotopercutor	pag. 7
Părți componente	pag. 7
Date tehnice	pag.10
Asamblarea și dezasamblarea unui cuțit sau a unei dalte	pag.10
Utilizați o mandrină separată	pag.10
Utilizare dispozitivului de colectare praf	pag.11
Montare mâner auxiliar	pag.11
Montare limitator de adâncime	pag.11
Selectare mod operare	pag.11
Pornire / oprire	pag.11
Verificarea și înlocuirea periilor de carbon	pag.11
Lubrifierea	pag.12
Sfaturi pentru lucrul cu ciocanul rotopercutor	pag.12
Instrucțiuni pentru utilizare	pag.12
Curățare și întreținere	pag.12
Depozitare	pag.13
Protejarea mediului înconjurător	pag.13
Drepturi de autor	pag.13
Prim ajutor	pag.13
Certificat de garanție	pag.14
Declarația CE de conformitate	pag.16



ATENȚIE !!!

Ciocanul rotopercutor a fost conceput pentru forarea în beton, piatră, lemn și oțel, precum și pentru aplicațiile ușoare de sfărâmare și dăltuire.

NU ESTE PROIECTAT PENTRU UZ INDUSTRIAL.

UTILIZAREA ACESTUI PRODUS ÎN ALTE CONDIȚII POATE CONDUCE LA PIERDEREA GARANȚIEI.

1. Simboluri utilizate



Citiți instrucțiunile de funcționare și respectați avertismentele și normele de securitate!



ATENȚIE!

Pericol de vătămări corporale.

Nerespectarea poate provoca vătămări minore sau medii.



PERICOL!

Pericol mare de vătămări corporale.

Nerespectarea poate provoca vătămări grave sau moartea.



Purtați mască de protecție!



Purtați încălțăminte de protecție!



PERICOL DE INCENDIU!



Aruncă în mod atent și responsabil deșeurile rezultate. Nu arunca pe jos!



ÎMPĂMÂNTARE

Legătura de împământare.



PERICOL DE ELECTROCUTARE!



Țineți copii la distanță față de aparatul electric!



Acest simbol de pe manualul de utilizare, etichetă sau ambalaj indică faptul că acest produs nu trebuie eliminat împreună cu alte deșeurile menajere la finalul duratei lui de utilizare.



IMPORTANT!

Sfat pentru utilizator.

Informații utile referitoare la utilizarea aparatului. Nu conține informații referitoare la vătămări corporale.



OBSERVAȚIE!

Pericol de pagube materiale.

Nerespectarea poate provoca deteriorarea aparatului sau a altor obiecte.



Purtați echipament de protecție!



Purtați cască, ochelari și căști de protecție!



Purtați mănuși de protecție!



Prim ajutor



Reciclare



Echipament electric cu izolație dublă sau întărită (Clasa II)



PERICOL DE EXPLOZIE!



Aveți grijă la starea ireproșabilă a aparatului, cablului de rețea și ștecărului de rețea!

2. Instrucțiuni generale de siguranță



ATENȚIE! Citiți toate atenționările de siguranță și instrucțiunile de utilizare. Nerespectarea instrucțiunilor de mai jos poate cauza electrocutare, incendiu și răni grave. Termenul “aparat de putere” utilizat mai jos acoperă ambele surse de alimentare – aparat alimentat la priză (cu cablu de tensiune) și aparat de putere alimentat la acumulator (fără cablu de tensiune).

A. Siguranța în zona de lucru

a) Păstrați spațiul de lucru curat și bine luminat. Dezordinea sau lipsa de lumină a spațiului de lucru pot provoca accidente.



b) Nu lucrați cu aparatul în medii cu pericol de explozie, în care se află lichide, gaze sau prafuri inflamabile. Unelele electrice generează scântei, care pot aprinde praful sau vaporii.



c) Țineți la distanță copiii sau alte persoane atunci când utilizați aparate electrice. Puteți pierde controlul în timpul lucrului dacă vi se distrage atenția.

B. Protecție electrică

a) Ștecărul aparatului electric trebuie să se potrivească la priză. Ștecărul nu trebuie sub nicio formă modificat. Nu utilizați adaptoare pentru priză împreună cu instrumente protejate prin împământare. Ștecărele nemodificate și prizele potrivite reduc riscul de electrocutare.

b) Evitați contactul fizic cu suprafețe împământate precum: țevi, elemente de încălzire, plite și frigidere. Riscul de electrocutare crește atunci când corpul tău are contact cu o suprafață împământată.

c) Nu expuneți echipamentul la ploaie și umezeală. Riscul de electrocutare crește dacă apa penetrează echipamentul electric.



d) Nu utilizați cablul de alimentare în mod necorespunzător, târând aparatul de cablu, atârându-l de cablu, trăgând de cablu pentru a scoate aparatul din priză. Țineți cablul de alimentare departe de surse de căldură, ulei, muchii ascuțite sau piese aflate în mișcare. Cablurile de alimentare deteriorate sau răsucite cresc riscul de electrocutare.

e) Mențineți cablul de rețea întotdeauna în afara razei de acțiune a aparatului și păstrați-l în spatele aparatului.

f) Scoateți întotdeauna ștecărul de rețea atunci când, lăsați aparatul nesupravegheat sau atunci când efectuați lucrări la aparat.

C. Siguranța persoanelor

a) Fiți atenți! Fiți atenți la ceea ce faceți și utilizați aparatele în mod corespunzător. Nu utilizați aparatele dacă sunteți obosit sau sub influența drogurilor, a alcoolului sau a medicamentelor. Doar o clipă de neatenție în timpul folosirii aparatului poate duce la răni grave.

b) Purtați echipament personal de protecție și întotdeauna purtați ochelari de protecție. Purtarea echipamentului de protecție precum masca de praf, pantofi antiderapanți, casca de siguranță sau căști de protecție pentru urechi, în funcție de tipul de aparat electric folosit, reduce riscul rănirii.

c) Evitați pomirile accidentale. Asigurați-vă că întrerupătorul este pe poziția oprit înainte de a introduce ștecărul în priză. Pot apărea accidente dacă transportați aparatul electric în timp ce aveți degetul pe butonul de pornire sau dacă vă conectați aparatul la sursa de alimentare pornită.

d) Îndepărtați uneltele de reglare sau cheile fixe înainte de a porni aparatul. O unealtă sau o cheie, care este conectată la o piesă aflată în mișcare, poate provoca răni.

e) Evitați pozițiile incomode. Asigurați-vă că stați în picioare într-o poziție stabilă și echilibrată tot timpul. Aceasta vă asigură posibilitatea de a controla mai bine situațiile neașteptate.

f) Purtați haine adecvate. Nu purtați haine largi sau bijuterii. Țineți-vă părul, hainele și mănușile departe de părțile aflate în mișcare. Hainele largi, bijuteriile sau părul lung pot fi prinse în părțile aflate în mișcare ale aparatului.

g) Acest aparat poate fi utilizat de către copii sub 14 ani și de persoane cu capacități fizice, mentale sau senzoriale reduse, sau de către persoane lipsite de experiență și cunoștințe. Copiii nu trebuie să se joace cu aparatul. Întreținerea și curățarea nu trebuie executate de copii nesupravegheați.

h) Înainte de a începe să folosiți instrumentul electric trebuie să fiți atenți la ceea ce faceți. Lipsa de atenție în timpul folosirii instrumentului electric poate provoca răni grave.

D. Utilizarea și manipularea atentă a aparatelor electrice

a) Nu suprasolicitați aparatul. Utilizați aparatul în scopul pentru care a fost proiectat. Lucrați mai bine și mai sigur în intervalul de performanță specificat dacă utilizați aparatul electric potrivit.

b) Nu utilizați aparate electrice al caror întrerupător este defect. Un aparat care nu poate fi pornit sau oprit este periculos și necesită reparații.

c) Scoateți ștecărul din priză înainte de a efectua reglarea sau schimbarea accesoriilor sau depozitarea. Această măsură de precauție previne pornirea neintenționată a aparatului.

d) Depozitați aparatele electrice pe care nu le folosiți în locuri inaccesibile pentru copii. Nu lăsați aparatul să fie utilizat de către persoane care nu sunt familiarizate cu el sau care nu au citit instrucțiunile de utilizare. Aparatele sunt periculoase când sunt utilizate de către persoane fără experiență.

e) Aveți grijă de aparatul dumneavoastră. Verificați dacă părțile în mișcare funcționează fără probleme și nu se blochează, dacă acestea sunt sparte sau deteriorate, astfel încât funcționarea să fie ineficientă. Reparați piesele deteriorate înainte de a utiliza aparatul. Multe accidente provin de la aparate care nu au fost bine întreținute.

f) Utilizați aparatul, accesoriile, sculele montate, în conformitate cu instrucțiunile de utilizare și într-o manieră specifică fiecărui aparat. Tineți cont de condițiile de muncă și activitatea ce urmează a fi efectuată. Utilizarea aparatelor electrice în alte scopuri în afara celor pentru care au fost create poate duce la situații periculoase.

E. Service

a) Repararea aparatului trebuie efectuată numai de către personal calificat și numai cu piese de schimb originale. Acest lucru atestă faptul că siguranța aparatului este menținută.

b) În cazul în care cordonul de alimentare este deteriorat, acesta va trebui înlocuit de către producător, personalul service sau o persoană similară calificată pentru a evita situațiile periculoase.

3. Instrucțiuni de siguranță pentru ciocanul rotopercurtor



Atenție! Purtați echipament de protecție! În timpul lucrărilor mai îndelungate, la care se pot forma vapori toxici, asigurați întotdeauna o aerisire suficientă a locului de muncă. De asemenea, se recomandă purtarea mănușilor de protecție, protecției respiratorii, a ochelarilor de protecție cât și șorțului de lucru.

- Întotdeauna purtați îmbrăcăminte potrivită: cămași cu mânecă lungă, mănuși de protecție și șorț de atelier pentru a proteja pielea de contactul cu polizorul fierbinte.

- În timpul lucrului cu aparatul se produce praf care poate fi dăunător sănătății, inflamabil sau exploziv.

Adoptați măsurile de protecție corespunzătoare. Purtați mască de protecție contra prafului. Aveți grijă de o aerisire corectă a locului de muncă.

- Nu este permisă prelucrarea materialelor cu conținut de azbest.

- Efectul zgomotului poate cauza afecțiuni ale auzului.

Valorile totale ale vibrațiilor (suma vectorială în trei direcții) au fost determinate în conformitate cu standardul EN 61029.

Minimizați emisiile de zgomot și vibrațiile.

- Utilizați numai aparate care se află în stare perfectă de funcționare.

- Întrețineți și curățați regulat echipamentul.

- Adaptați-vă modul de lucru la echipament.

- Nu suprasolicitați echipamentul.
- Duceți echipamentul la verificat, dacă este nevoie.
- Opriți echipamentul atunci când nu-l utilizați.



Atenție! Riscuri reziduale

Chiar dacă utilizați această motosculă electrică în conformitate cu instrucțiunile, anumite riscuri reziduale nu pot fi eliminate. Următoarele riscuri pot apărea în legătură cu construcția și schema echipamentului:

1. Afecțiuni ale plămânilor, dacă nu utilizați o masă de protecție la praf, corespunzătoare.
 2. Afecțiuni ale auzului, dacă nu purtați o protecție potrivită pentru urechi.
- Întotdeauna utilizați mânerul auxiliar pentru un maximum de control
 - Atunci când gauriți pereții sau tavanele asigurați-vă că nu sunt ascunse cabluri electrice și în tot acest timp vă recomandăm să nu atingeți părțile metalice ale mașinii și să operați cu unealta ținând-o numai de carcasa din plastic.
 - Ciocanul rotopercurtor este dublu izolat. Aceasta înseamnă că este prevazut cu două tipuri complet independente de izolație care împiedică operatorul să intre în contact direct cu părțile metalice ale cablurilor. Această măsură reprezintă un grad ridicat de protecție împotriva electrocutărilor.
 - Asigurați-vă înainte de începerea lucrului că burghiul este bine fixat.
 - Mașina este concepută să producă vibrații în timpul funcționării. Șuruburile sale se pot slăbi, ceea ce poate produce o pană sau chiar un accident. În consecință, înainte de începerea lucrului, verificați că șuruburile să fie bine strânse.
 - În anotimpul rece, sau dacă mașina nu a fost utilizată mai mult timp, lăsați-o câteva minute să meargă în gol pentru a-i permite să se încălzească și astfel să se faciliteze ungerea. Găurirea va fi dificilă dacă nu respectați această instrucțiune.
 - Asigurați-vă că aveți o suprafață de sprijin corespunzătoare și că nu se află nimeni dedesubt atunci când lucrați la înălțime.
 - Țineți bine mașina cu ambele mâini.
 - Nu atingeți piesele în mișcare.
 - Nu lăsați mașina în funcțiune nesupravegheată. Utilizați mașina doar atunci când o țineți în mâini.
 - În timpul lucrului, nu îndreptați niciodată mașina spre persoanele din apropiere. Burghiul se poate desprinde și poate răni grav persoanele din apropiere.
 - Nu atingeți nici burghiul și nici părțile din apropierea burghiului imediat după găurire. Ele pot fi supraîncălzite și pot provoca arsuri.
 - Aparatul nu este permis să fie folosit în medii umede sau ude.
 - Verificați la livrare dacă există piese lipsă.
 - Aparatul nu poate fi operat de către persoane fără experiență sau copii.
 - Înaintea utilizării, verificați aparatul de eventualele daune, de funcționarea corectă a tuturor pieselor și verificați locașurile tuturor șuruburilor și bolțurilor.
 - Dacă aparatul nu mai funcționează corect, trebuie scos imediat ștecărul de la rețeaua de alimentare. Acest pas trebuie să se facă și dacă auziți zgomote anormale care vin de la aparat, butonul de pornire/oprire nu funcționează corect sau cablul de curent este defect.

4. Domeniu de utilizare

Ciocanul rotopercurtor a fost conceput pentru forarea în beton, piatră, lemn și oțel, precum și pentru aplicațiile ușoare de sfărâmare și dăltuire.

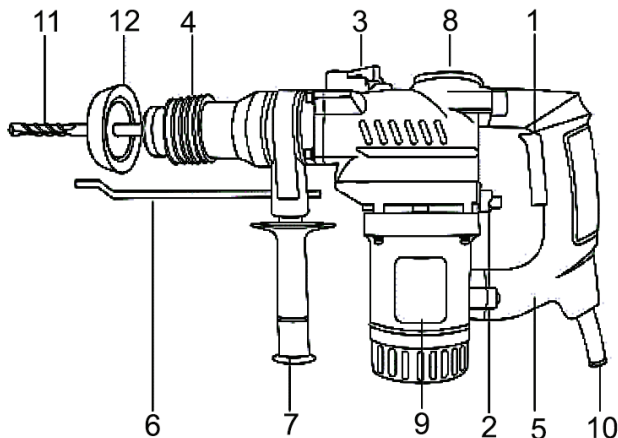
NU ESTE PROIECTAT PENTRU UZ INDUSTRIAL. Folosiți aparatul numai în modul descris și numai în domeniile de utilizare indicate. Acest aparat nu este destinat utilizării comerciale. Orice altă utilizare sau modificare a aparatului este considerată ca o utilizare necorespunzătoare scopului și reprezintă pericole considerabile de accidente. Pentru daunele cauzate de o utilizare

necorespunzătoare scopului, producătorul nu preia nicio responsabilitate.

5. Părți principale ale ciocanului rotopercutor

Legendă:

1. Comutatorul de pornire/ oprire
2. Comutator găurire/rotopercuție
3. Comutator dălțuire / rotopercuție
4. Mandrină prindere SDS
5. Mâner principal
6. Tijă limitare adâncime găurire
7. Mâner lateral
8. Locul de ungere al capacului
9. Suportul pentru peria de cărbune
10. Cablu alimentare
11. Burghiu
12. Dispozitiv colectare praf



6. Părți componente

VĂ RUGĂM SĂ CITIȚI CU ATENȚIE URMĂTOARELE INFORMAȚII:

PRODUCĂTORUL ȘI/SAU DISTRIBUITORUL A FURNIZAT SCHEMA COMPONENTELOR ÎN ACEST MANUAL DOAR SUB FORMĂ DE UNEALTĂ DE REFERINȚĂ.

NICI PRODUCĂTORUL, NICI DISTRIBUITORUL NU OFERĂ VREO DECLARAȚIE SAU GARANȚIE DE NICIUN FEL CUMPĂRĂTORULUI, DIN CARE SĂ REIASĂ CĂ ACESTA ESTE CALIFICAT SĂ ÎNLOCUIASCĂ ORICE COMPONENTE ALE PRODUSULUI.

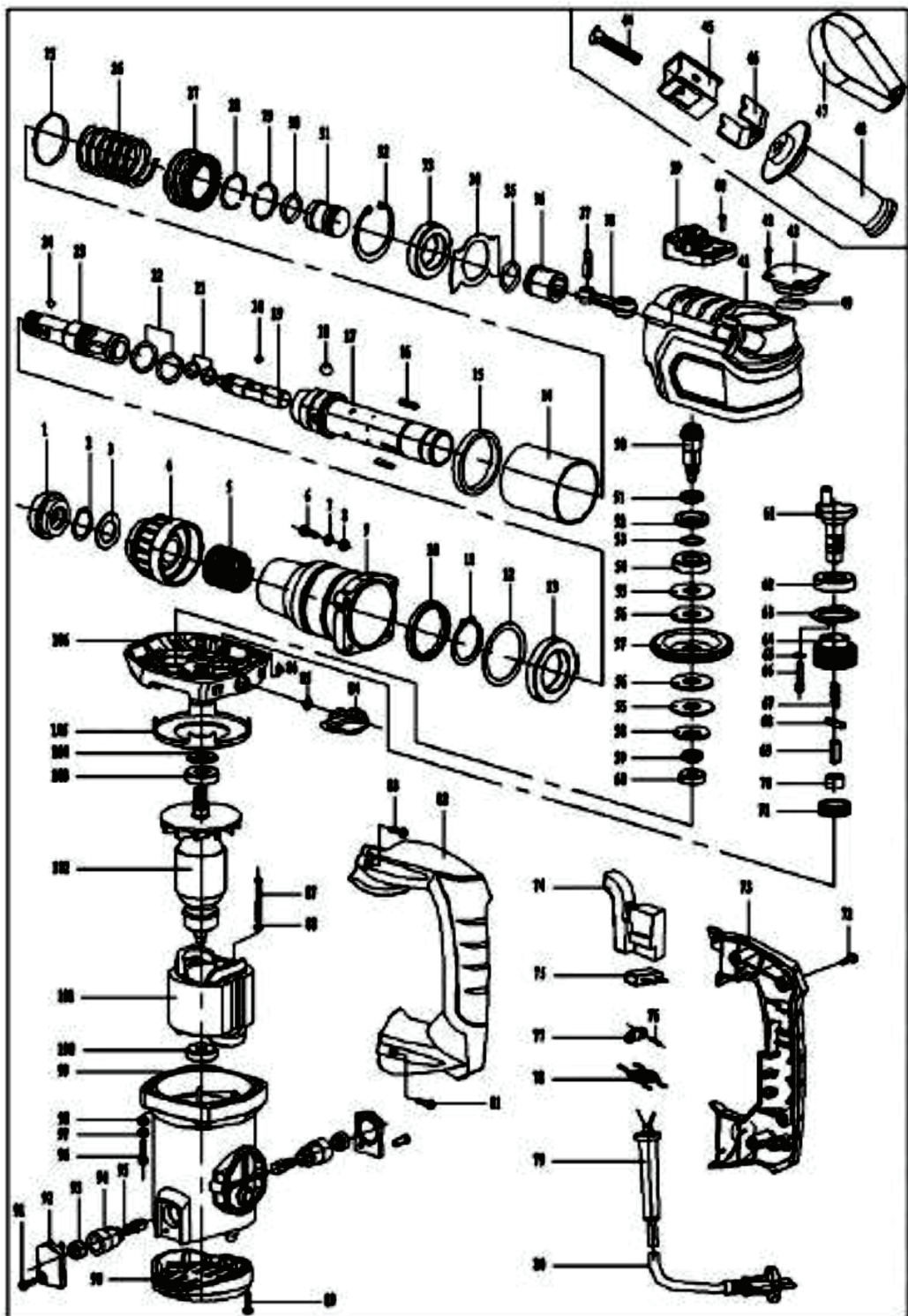
DE FAPT, PRODUCĂTORUL ȘI/SAU DISTRIBUITORUL DECLARĂ ÎN MOD EXPRES CĂ TOATE REPARAȚIILE ȘI PIESELE DE SCHIMB TREBUIE SĂ FIE ASUMATE DE TEHNICIENI AUTORIZAȚI ȘI ACREDITAȚI ȘI NU DE CĂTRE CUMPĂRĂTOR.

CUMPĂRĂTORUL ÎȘI ASUMĂ TOATE RISCURILE ȘI RESPONSABILITĂȚILE CARE DECURG DIN REPARAȚIILE EFECTUATE DE CĂTRE ACESTA LA PRODUSUL ORIGINAL SAU CU REFERIRE LA PIESELE DE SCHIMB FOLOSITE, ORI CARE DECURG DIN MONTAREA PIESELOR DE SCHIMB LA ACESTEA.



NOTĂ: Anumite piese sunt enumerate și prezentate exclusiv în scop ilustrativ și nu sunt disponibile individual, ca piese de schimb.

Poz.	DENUMIREA COMPONENTELOR	Poz.	DENUMIREA COMPONENTELOR
1	Capăt de cauciuc	54	Rulment 6002
2	Kahuang 19	55	Garnitură opritor
3	Manșon	56	Fricțiune
4	Acoperitoare	57	Angrenaj elicoidal amplu
5	Arc	58	Garnitură elastică
6	șuruburi M5 x 25	59	Piuliță nivel
7	Garnitură cuzinet 5	60	Rulment 627
8	Garnitură 5	61	Arbore de excentric
9	Acoperitoarea berbecului	62	Rulment 6003
10	Garnitură etanșare carcasă	63	Cleme rulment
11	Șaibă exterioară	64	Pinion intermediar
12	Garnitură de amortizare	65	Garnitură cuzinet 5
13	Rulment 907	66	șuruburi 47.60 M5
14	Bucșă	67	Arc mic
15	Învelitori din plastic	68	Bolț 4,8
16	Cheie 2,5 x 18	69	Solicitat
17	Cilindru	70	Rulment cu ace
18	Bilă 8	71	Oțel de la atac
19	Ciocan	72	șuruburi ST4 x 15
20	Bilă 7	73	Mâner drept
21	Inel de etanșare 11	74	Comutator
22	Inel de etanșare 24	75	Capacitate electrică
23	Șaibă	76	Șuruburi pentru tablă ST x 10
24	Bilă 7	77	Placă de presiune
25	Inel de etanșare 48	78	Capacitate electrică
26	Arc de presiune mecanism	79	Căptușeală
27	Roată dințată conică	80	Cablul de la atac
28	Cablu Kahuang 1,6	81	șuruburi ST5 X 25
29	Cablu Kahuang 1,6	82	Mânere stânga
30	Inel de etanșare 25	83	șuruburi cu cap M5 x 20
31	Ciocan	84	Ciocănirea butonului de apel
32	șaibă	85	Inel de etanșare
33	Rulment 906	86	șuruburi de la atac
34	Plăcuță ulei bloc	87	șuruburi ST5 x 60
35	Inel de etanșare 25	88	Garnitură cuzinet 5
36	Pistoane	89	Șuruburi pentru tablă ST x 10
37	Bolț de piston	90	Capacul inferior
38	Racord	91	Șuruburi pentru tablă ST x 10
39	Buton rotativ pentru	92	Fațeta dispozitivului de prindere cu perie
40	șuruburi cu cap M4	93	Dispozitiv de prindere acoperit cu perie
41	Viteză încetinită	94	Dispozitiv prindere cu perie
42	șuruburi cu cap M4 x 10	95	Perie
43	Ulei	96	Șuruburi M5 x 45
44	șurubelniță M8	97	Garnitură cuzinet 5
45	Compartiment din aluminiu	98	Garnitură 5 (cilindrică ϕ 9)
46	Acoperiș de fier în formă de U	99	Carcase
47	Colier de prindere	100	Rulment 608
48	Mâner	101	Stator
49	Inel de etanșare 37	102	Rotor
50	Arbore cu roți dințate conice	103	Rulmenți 6001
51	Distanță de tur	104	Învelișuri oaie
52	Garnitură mică de etanșare carcasă	105	Încovoiere înveliș
53	Amortizoare	106	Capac median



7. Date tehnice

Model: DZ-SE118

Puterea asorbită: 1500 W

Tensiunea nominală: 220V~

Frecvența nominală: 50Hz

Viteză (sub sarcină) min⁻¹: 800

Nr. de curse (sub sarcină) min⁻¹: 4000

Diametrul maxim al burghiului (mm):

oțel: 13

lemn: 40

piatră: 26

Mandrină de strângere:

pe mașină: portcuțit special

separat: 13 mm

Masă: aprox. 4,9 kg

Nivelul presiunii sonore măsurate în conformitate cu standardul EN 60745


LpA (presiune sonoră) dB(A) 93

LwA (intensitate sonoră) dB(A) 106

Luați măsurile corespunzătoare pentru protecția auditivă.

Rădăcina ponderată reprezintă valoarea pătrată a accelerației în conformitate cu standardul

EN 60745: 5m/s²

Clasa
izolație : 

8. Asamblarea și dezasamblarea unui cuțit sau a unei dalte



ATENȚIE! Asigurați-vă întotdeauna că mașina este oprită și deconectată de la rețea înainte de a umbla la ea.

Această unealtă utilizează burghiuri late și dalte prevăzute cu un sistem portcuțit special pentru o montare rapidă și ușoară.

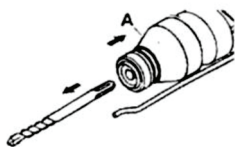
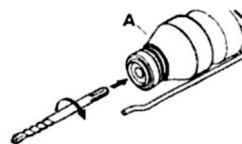
• Aplicați o cantitate mică de lubrifiant pe axul cuțitului sau al daltei.

• Trageți de manșonul de fixare (A, fig alăturată) și mențineți-l astfel.

Rotiți cuțitul sau dalta până când axul este blocat în capul portburghiu.

• Eliberați colierul.

• Pentru a îndepărta cuțitul sau dalta, împingeți colierul înapoi și îndepărtați cuțitul sau dalta din capul portburghiu.



9. Utilizați o mandrină separată

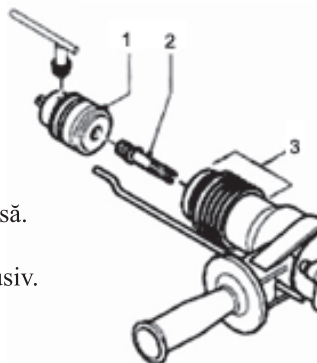
Cu ajutorul mandrinei separate, mașina dvs. este potrivită pentru burghiurile late standard.

• Introduceți adaptorul (2) în capul portburghiu (3).

• Fixați mandrina separată (1) pe capul de șurub. Strângeți bine, însă fără a forța.

• Pentru a îndepărta mandrina, procedați operațiunile în ordinea inversă.

Utilizați mandrina separată pentru forare, fără funcția de forjare exclusiv.



Dacă folosiți mandrina cu o altă funcție, aceasta se va deteriora.

Pentru introducerea unui burghiu lat într-o mandrină separată, procedați în felul următor:

- Deschideți mandrina (1).
- Introduceți burghiul în mandrină.
- Strângeți mandrina manual.
- Strângeți mandrina ferm prin introducerea cheii de mandrină într-una dintre orificii în partea laterală a mandrinei și rotind-o în sensul acelor de ceasornic.
- Pentru a scoate burghiul, procedați în ordinea inversă.



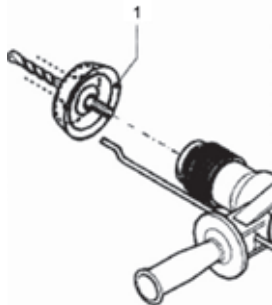
Atenție! Înainte de introducerea sau scoaterea unui burghiu, scoateți întotdeauna ștecărul din priză.

10. Utilizare dispozitivului de colectare praf

Înainte de a efectua găurirea cu percuție verticală montați dispozitivul de colectare a prafului (1) pe burghiu.

Filtrul de praf este utilizat pentru forajul în plafoane.

- Poziționați filtrul de praf (1) pe axul cuțitului și montați-l pe acesta din urmă astfel cum se în figura alăturată, în capul portburghiu.



11. Montare mâner auxiliar

Din motive de siguranță folosiți ciocanul rotopercutor doar dacă are mânerul atașat.

În timpul lucrului veți putea adopta o poziție corectă a corpului prin rotirea mânerului.

Mânerul auxiliar (7) vă oferă un control suplimentar al sprijinului și ghidării uneltei electrice.

- Glisați manșonul mânerului lateral peste mandrina mașinii de găurit.
- Rotiți manșonul mânerului pe poziția dorită și strângeți-l cu fermitate.

12. Montare limitator de adâncime

Limitatorul de adâncime este utilizat pentru a limita adâncimea maximă de găurire.

- Slăbiți mânerul auxiliar (7).
- Introduceți limitatorul de adâncime (6) în orificiul din suportul dispozitivului de prindere lateral.
- Ajustați limitatorul la adâncimea necesară de găurire.
- Strângeți ferm dispozitivul de prindere lateral.

13. Selectare mod operare

- **Găurire:** pentru metal, plastic sau lemn, dezactivați funcția de percuție prin rotirea comutatorului (2) în poziția găurire simplă.

- **Găurire cu percuție:** pentru beton sau rocă dură poziționați comutatorul (2) în poziția găurire cu percuție.

- **Dăltuire:** dezactivați funcția de rotație prin poziționarea comutatorului (3) astfel încât marcajul să fie în dreptul săgeții de pe carcasa motorului.

14. Pornire / oprire

- Pentru a conecta mașina, apăsați butonul on/off (1).
- Pentru a deconecta mașina, eliberați butonul on/off.

15. Verificarea și înlocuirea periilor de carbon

Periile de carbon trebuie să fie verificate la intervale regulate de timp.

- Îndepărtați suporturile periei de carbon (9) și curățați periile de carbon.

- În cazul uzurii, înlocuiți ambele perii de carbon în același timp.
- Montați suporturile periei de carbon.
- După montarea noilor perii de carbon, lăsați mașina să funcționeze în gol timp de 15 minute. Utilizați doar tipul corect de perii de carbon.

16. Lubrifierea

După aproximativ 50 de ore de funcționare, mașina trebuie unsă.

- Deschideți capacul punctului de ungere (8) folosind cheia furnizată.
- Aplicați o cantitate corespunzătoare de lubrifianț pe mecanism.
- Închideți capacul.

17. Sfaturi pentru lucrul cu ciocanul rotopercutor

17.1 Găurirea betonului și a zidăriei

- Comutați butonul de selectare bormașină / ciocan rotopercutor în poziția ciocan rotopercutor.
- Utilizați întotdeauna burghie din carbid și o treaptă mare de viteză pentru a executa găuri în zidărie și beton.

17.2 Găurirea oțelului

Comutați butonul de selectare bormașină / ciocan rotopercutor în poziția bormașină.

- Utilizați întotdeauna burghie HSS (HSS = high speed steel (oțel pentru viteză mare)) și o treaptă de viteză mică pentru găurirea oțelului.
- Vă recomandăm să ungeți gaura cu un fluid de găurire corespunzător pentru a împiedica uzura necesară a burghiului.

17.3 Începerea găurilor

Dacă doriți să perforați o gaură adâncă într-un material dur (cum este oțelul), vă recomandăm să începeți gaura cu un burghiu mai mic.

17.4 Găurirea gresii

- Pentru a începe gaura, comutați butonul de selectare bormașină / ciocan rotopercutor în poziția bormașină.

Comutați butonul de selectare bormașină / ciocan rotopercutor în poziția ciocan rotopercutor imediat ce burghiul a trecut prin gresie.

18. Instrucțiuni pentru utilizare

- Înainte de introducerea unui burghiu sau al unui element de daltă, ungeți întotdeauna axul.
- Dacă urmează să fie utilizată o mașină rece pentru operațiunea de dăltuire, mai întâi lăsați-o să funcționeze în gol timp de câteva minute pentru a permite lubrifianțului să se răspândească în mecanism. În cazul în care mașina nu percutează corespunzător, mai întâi verificați dacă întrerupătorul se află în poziția de percutare, precum și dacă burghiul, ori daltă sunt montate corect.
- Nu poate fi utilizată mandrina separată pentru perforarea cu ciocanul!
- Vibrațiile pot cauza uşoare scurgeri de ulei prin garniturile carcasi. În acest caz, va fi nevoie să strângeți bolțurile.

19. Curățare și întreținere



ATENȚIE! Înainte de orice intervenție asupra echipamentului, deconectați alimentarea cu energie electrică de la rețea.

Curățare

- Păstrați curate fantele de ventilație ale carcasi pentru a preveni supraîncălzirea motorului.
- Regulat, de preferat după fiecare utilizare curățați echipamentul cu o cârpă moale. Dacă murdăria persistă, utilizați o cârpă umezită într-o soluție de apă și săpun.



- NU utilizați solvenți (ca de exemplu: petrol și derivați, alcool) întrucât aceștia pot deteriora părțile din plastic.

Asigurați-vă că în aparat nu poate pătrunde apă.

Întreținere

În caz de scânteiere excesivă, duceți periile de cărbune la verificat de către un electrician calificat.

Important! Periile de cărbune nu trebuie înlocuite de altcineva decât un electrician calificat.

Echipamentul nostru a fost proiectat astfel încât să poată fi utilizat pentru o perioadă îndelungată cu un minimum de întreținere.

Veți putea obține întotdeauna o satisfacție maximă în timpul utilizării respectând indicațiile de mai sus.

20. Depozitare



- Depozitați aparatul într-un spațiu inaccesibil copiilor într-o poziție stabilă și sigură într-un loc răcoros și uscat, evitând temperaturile prea ridicate sau scăzute.

- De fiecare dată când depozitați aparatul acesta trebuie să fie curat.

- Protejați aparatul față de acțiunea directă a razelor solare și păstrați-l într-un loc întunecos, dacă este posibil.

- Nu păstrați aparatul ambalat în folie sau în pungă de plastic pentru a evita acumularea umidității.

21. Protejarea mediului înconjurător

Îndepărtarea aparatului la sfârșitul perioadei de viață. Acest produs

nu trebuie eliminat împreună cu alte deșeuri menajere la finalul duratei lui de utilizare.

Deoarece eliminarea necontrolată a deșeurilor poate dăuna mediului înconjurător sau sănătății umane, vă rugăm să separați aceste produse de alte tipuri de deșeuri și să le reciclați în mod responsabil.

Este responsabilitatea dvs., să îl predați la un punct de colectare disponibil.

Colectarea separată a produselor uzate și a ambalajelor permite reciclarea și re folosirea materialelor.

Reutilizarea materialelor reciclate contribuie la prevenirea poluării mediului înconjurător și reduce

cererea de materii prime. Promovați astfel reutilizarea durabilă a resurselor materiale. Pentru

informații suplimentare despre locurile unde să predați deșeurile electrice și electronice, contactați

primăria / municipalitatea, serviciul de colectare a deșeurilor menajere sau magazinul de unde ați

achiziționat acest produs.



KEEP ENVIRONMENT



Avertizare! Aparatul trebuie să fie făcut inutilizabil înainte de a fi aruncat, astfel încât să nu mai constituie un pericol.

22. Drepturi de autor

Firma GOLDEN FISH SRL își rezervă toate drepturile intelectuale și editoriale relative la prezenta

publicație tehnică din care revendică toate proprietățile intelectuale, interzicând multiplicarea și

cesiunea către terți fără un acord scris prealabil din partea producătorului.

23. Prim ajutor

În caz de accident, asigurați-vă că există o trusă de prim ajutor în apropierea locului unde

folosiți produsul. Înlocuiți orice produs luat din trusa de prim ajutor.

Când ajungeți la medic, vă rugăm să furnizați următoarele informații:

- Locul accidentului.
- Cum s-a întâmplat.
- Numărul de persoane rănite.
- Felul leziunilor.



CERTIFICAT DE GARANȚIE

ProdusulModelMagazin

Nr.factura / Data cumpărării.....Ștampila / semnătura vânzător

Semnatura cumpărător

GARANȚIE DE CONFORMITATE - 2 ani

GARANȚIE COMERCIALĂ - 2 ani

Prezentul certificat de garanție este valabil dacă îndeplinește următoarele condiții:

1. Produsul a fost utilizat conform prevederilor prezentate în manualul de utilizare.
2. Produsul este însoțit de factura sau bonul fiscal, care atestă achiziționarea lui.

Certificatul de garanție este valabil pe durata a **24 luni**, din momentul achiziționării produsului.

Obligațiile Vânzătorului și Cumpărătorului la momentul cumpărării:

1. Vânzătorul este obligat să completeze citeț toate rubricile CERTIFICATULUI DE GARANȚIE, să semneze și să ștampileze.
2. Cumpărătorul va citi și va semna CERTIFICATUL DE GARANȚIE original în fața Vânzătorului după care i se va înmâna împreună cu produsul manualul de utilizare.
3. La primirea produsului, Cumpărătorului îi revine dreptul de a verifica produsul, inclusiv accesoriile și materialele conexe, manualul de utilizare, CERTIFICATUL DE GARANȚIE și DECLARAȚIA DE CONFORMITATE.
Eventualele deficiențe ale livrării trebuie reclamate de către Cumpărător pe orice cale Vânzătorului în maxim o zi lucrătoare de la livrare, orice sesizare ulterioară fiind nulă de drept.

Condițiile de garanție:

- o Garanția se acordă conform legislației române în vigoare la data cumpărării.
- o Garanția comercială se acordă numai la prezentarea produsului defect și a facturii originale sau a bonului fiscal, originale împreună cu acest certificat de garanție, completat (clar și corect).
- o Garanția comercială se acordă la magazinul de unde a fost achiziționat produsul.
- o Garanția de conformitate se acordă la magazinul de unde a fost achiziționat produsul sau la sediul nostru din Sat Fundeni, Județul Ilfov, Str. Dragonul Roșu nr.1-10, Complex Comercial Dragon 8, stand 310.
- o Garanția se referă la viciile de fabricație ale produsului care afectează utilizarea lui normală, în condiții de siguranță.
- o Termenul de garanție se prelungește cu perioada cât produsul se află în reparație în service. Furnizorul nu răspunde pentru defecțiunile apărute ca urmare a folosirii necorespunzătoare a produsului. Anularea garanției se va realiza în următoarele cazuri:
 - deteriorări sau defecțiuni datorate de transportul necorespunzător efectuat de către cumpărător.
 - pierderea facturii sau a certificatului de garanție.
 - defecțiuni provocate de utilizarea necorespunzătoare a produsului.
 - modificarea stării originale a produsului în scopul depășirii performanțelor.
 - realizarea unor intervenții de către persoane nespécializate.
 - depozitare incorectă, lovire, suprasolicitare, etc.

Vânzătorul își asumă în perioada de garanție următoarele obligații:

- diagnosticarea, expertizarea, repararea și/sau înlocuirea gratuită a componentelor defecte care provin din vina producătorului ca defect de fabricație, în maxim 15 zile, cu condiția ca produsul să fi fost utilizat conform instrucțiunilor de utilizare.
 - produsele aflate în garanție ce nu pot fi reparate vor fi înlocuite de vânzător.
- Garanția se aplică numai pentru defectele de material sau fabricație.
Sunt excluse de la garanție defectele rezultate de uzură sau solicitarea excesivă precum și deteriorările provocate de catastrofe, intemperii, inundații, incendii sau accidente.

Intervenții în perioada de garanție

Nr.	Data intrării	Nr.factura	Descriere reparații și părți înlocuite	Data ieșirii	Semnătura	Prelungire garanție

NOTĂ: Prezentul certificat de garanție se înscrie în prevederile Legii 449/12.11.2003 republicată.

DECLARAȚIA „CE” DE CONFORMITATE

1. Număr unic de identificare: DZ-SE118

2. Denumirea și adresa producătorului:

GOLDEN FISH SRL / Strada Șoseaua de Centură, Nr.6, Ștefăneștii de Jos, Județ Ilfov

3. Declarația de conformitate este emisă pe răspunderea exclusivă a producătorului:

GOLDEN FISH SRL / Strada Șoseaua de Centură, Nr.6, Ștefăneștii de Jos, Județ Ilfov

4. Obiectul declarației:

Denumire : Ciocan rotopercutor, marca „DETOOLZ SMART WORK“

5. Obiectul declarației descris la punctul 4 este în conformitate cu legislația comunitară relevantă de armonizare și satisface ansamblul prevederilor din:

- Hotărârea 1029 din 2008 privind condițiile introducerii pe piață a mașinilor.
- Directiva 2006/42/CE din 17 mai 2006 privind echipamentele tehnice și de modificare a Directivei 95/16/CE (reformare).

6. Standardele de armonizare relevante folosite sau trimiterile la specificațiile în legătură cu care se declară conformitatea:

- SR EN 60745-2-1:2011 ver.eng Unelte electrice cu motor portabile. Securitate. Partea 2-1: Prescripții particulare pentru mașini de găurit și mașini de găurit cu percuție
- SR EN 12717+A1:2009 Securitatea mașinilor unelte. Mașini de găurit
- SR EN ISO 12100:2011 ver.eng. Securitatea mașinilor. Principii generale de proiectare. Aprecierea riscului și reducerea riscului
- SR EN 61310-:2008 Securitatea mașinilor. Indicare, marcare și manevrare. Partea 1: Cerințe pentru semnale vizuale, acustice și tactile
- SR EN 61310-2:2008 Securitatea mașinilor. Indicare, marcare și manevrare. Partea 2: Cerințe pentru marcare
- SR EN 60034-1:2011/AC:2014/C91:2014 Mașini electrice rotative. Partea 1: Valori nominale și caracteristici de funcționare
- SR EN 60034-5:2003/A1:2007 Mașini electrice rotative. Partea 5: Grade de protecție asigurate prin proiectarea completă a mașinilor electrice rotative (cod IP). Clasificare
- SR EN 60034-6:2002 Mașini electrice rotative. Partea 6: Moduri de răcire (Cod IC)
- SR EN 60034-9:2006/A1:2008 Mașini electrice rotative. Partea 9: Limite de zgomot
- SR EN 60204-1:2007+A1:2009+AC:2013 Securitatea mașinilor. Echipamentul electric al mașinilor. Partea 1: Cerințe generale
- SR EN ISO 28927-5:2010/A1:2016 Mașini portabile manuale cu motor. Metode de încercare pentru evaluarea emisiilor de vibrații. Partea 5: Mașini de găurit și mașini de găurit cu percuție
- SR EN ISO 28927-10:2011 Mașini portabile manuale cu motor. Metode de încercare pentru evaluarea emisiilor de vibrații. Partea 10: Mașini de găurit cu percuție, ciocane rotopercutoare și ciocane demolatoare
- SR EN ISO 13753:2008 Vibrații și șocuri mecanice. Vibrații mână braț. Metodă de măsurare a factorului de transmitere a vibrațiilor pentru materialele elastice solícitate de sistemul mână braț

CEM:

- SR EN 61000-3-2: 2006+A1:2010+A2:2010 Compatibilitate electromagnetică (CEM). Partea 3-2: Limite. Limite pentru emisiile de curenți armonici (curent de intrare al echipamentelor ≤ 16 A pe fază)
- SR EN 61000-6-3: 2007+A1:2011 Compatibilitate electromagnetică (CEM). Partea 6-3: Standarde generice. Standard de emisie pentru mediile rezidențiale, comerciale și ușor industrializate
- SR EN 60204-1: 2007+A1:2009+AC:2013 Securitatea mașinilor. Echipamentul electric al mașinilor. Partea 1: Cerințe generale Zgomot:
- SR EN ISO 3744:2011 Acustică. Determinarea nivelurilor de putere acustică și a nivelurilor de energie acustică ale surselor de zgomot utilizând presiunea acustică. Metode tehnice în condiții apropiate de cele ale unui câmp liber deasupra unui plan reflectant

7. Organismul notificat (denumire, număr) a efectuat verificarea conformității și a emis certificatul.....

8. În plus față de legislația de mai sus și cu cerințele menționate la pct. 5 și 6 , această declarație în continuare afirmă că obiectul declarației este în conformitate cu următoarele:

- o Directiva 2000/14/CE a Parlamentului European și a Consiliului din 8 mai 2000 privind apropierea legislațiilor statelor membre referitoare la zgomotul emis de echipamentele utilizate în exterior.
- o Directiva 2005/88/CE a Parlamentului European și a Consiliului din 14 decembrie 2005 de modificare a Directivei 2000/14/CE privind apropierea legislațiilor statelor membre cu privire la emisiile sonore în mediu produse de echipamentele utilizate în exterior
- o Directiva 2014/30/UE a Parlamentului European și a Consiliului din 26 februarie 2014 privind armonizarea legislațiilor statelor membre cu privire la compatibilitatea electromagnetică (reformare).
- o Directiva 2014/35/UE a Parlamentului European și a Consiliului din 26 februarie 2014 privind armonizarea legislației statelor membre referitoare la punerea la dispoziție pe piață a echipamentelor electrice destinate utilizării în cadrul unor anumite limite de tensiune.
- o Regulamentul CE 1907/2006 REACH.

- o Directiva 94/62/CE privind ambalajele și deșeurile de ambalaje.
- o HG nr. 621 din 23 iunie 2005 (*actualizată*) privind gestionarea ambalajelor și a deșeurilor de ambalaje.
- o HG nr. 247 din 17 martie 2011 pentru modificarea și completarea HG nr. 621/2005 privind gestionarea ambalajelor și a deșeurilor de ambalaje.

9. Persoana autorizată să constituie și să păstreze dosarul tehnic al produsului este PĂSTRĂV GABRIEL CONSTANTIN.
10. În cazul unei modificări asupra echipamentului, fără acordul producătorului sau distribuitorului autorizat, această declarație își pierde valabilitatea.

Semnat pentru și în numele: GOLDEN FISH SRL
București, 22 Mai 2019
PĂSTRĂV GABRIEL CONSTANTIN
Administrator



