

MANUAL DE UTILIZARE SI INTRETINERE

Instructiuni originale | Revizia 01 | Ed. 01 | 01/10/2020

www.micul-fermier.ro

POMPĂ APĂ SUBMERSIBILĂ PE VIBRAȚII

▶ **GF-0721** ▶ **GF-1324** ▶ **GF-1325**

IMPORTATOR: GOLDEN FISH SRL
FABRICAT IN PRC
EMAIL: service@micul-fermier.ro
contact@micul-fermier.ro



▶ **PUTERNICA
ROBUSTA
EFICIENTA**

USOR DE INSTALAT ◀
CARCASEA DIN ALUMINIU
CIRCUITE ELECTRICE PROTEJATE

GF- 0721

GF-1324

GF-1325



RO



INSTRUCTIUNI ORIGINALE
CITITI CU ATENTIE PREZENTELE INSTRUCTIUNI DE FUNCTIONARE ÎNAINTE DE PRIMA PUNERE
ÎN FUNCȚIUNE A POMPEI SI RESPECTATI OBLIGATORIU INSTRUCTIUNILE DE SIGURANTA!
NERESPECTAREA INDICATIILOR DIN PREZENTUL MANUAL SCUTESTE PRODUCATORUL
DE ORICE RASPUNDERE SI DUCE LA PIERDEREA GARANTIEI!
PASTRATI ACEST MANUAL PENTRU REFERINTE ULTERIOARE.

2020 Toate drepturile rezervate

- PAGINĂ INTENȚIONAT GOALĂ -

RO

Golden Fish SRL face eforturi permanente pentru a păstra acuratețea informațiilor din acest manual. Uneori produsele pot avea culori sau nuanțe diferite ce sunt modificate de către producător fără preaviz. Imaginile furnizate au caracter informativ și pot conține unele diferențe în funcție de configurația constructivă a produsului comercializat.



Stimate client,

Firma GOLDEN FISH SRL este constant preocupată de creșterea calității produselor și serviciilor, precum și de largirea și diversificarea portofoliului de produse disponibile, pentru a vă oferi deplină satisfacție.

GOLDEN FISH SRL face eforturi permanente pentru a păstra acuratețea informațiilor din acest manual. Uneori produsele pot avea culori sau nuanțe diferite ce sunt modificate de către producător fără preaviz. Imaginile furnizate au caracter informativ și pot conține unele diferențe în funcție de configurația constructivă a produsului comercializat.

Vă rugăm să citiți cu atenție prezentul manual înaintea primei utilizări și ulterior păstrați-l cu atenție, într-un loc accesibil pentru orice consultare viitoare.

Acest manual este compatibil cu produsul:

-----Pompă apă submersibilă pe vibrații GF-1324, GF-1325, GF-0721 -----

În numele întregii noastre echipe, vă mulțumim pentru încrederea pe care ne-ați acordat-o prin cumpărarea acestui produs și vă asigurăm de întreaga noastră colaborare. Suntem siguri că acest produs nou, modern, functional și practic, fabricat din materiale de cea mai bună calitate, vă va satisface exigențele în cel mai bun mod cu putință.

Pentru a obține cele mai bune rezultate este important să citiți în întregime instrucțiunile din acest manual.

Manualul de utilizare este parte integrantă a acestui produs. Acesta include instrucțiuni importante despre siguranță, utilizare și eliminare. Înainte de a începe să folosiți aparatul, citiți cu atenție toate instrucțiunile privind operarea și siguranța.

Producătorul nu este răspunzător de orice pagube produse persoanelor sau proprietăților cauzate de instalarea și utilizarea incorectă a produsului.

GOLDEN FISH SRL

*Șoseaua de centură nr.6, Platforma betonată D.1.1, pav. administrativ, biroul nr.12, etaj 1, Cod postal 077175, sat Ștefăneștii de Jos, comuna Ștefăneștii de Jos, Judetul Ilfov, Romania
Tel: +40 751 098 855; +40 746 533 474
email: service@micul-fermier.ro ; contact@micul-fermier.ro*

CUPRINS:

1.	INFORMAȚII GENERALE	5
1.1.	DESCRIERE MANUAL	5
1.2.	UTILIZAREA ȘI SCOPUL MANUALULUI.....	5
1.3.	SIMBOLOGIA UTILIZATĂ	5
2.	INSTRUCȚIUNI DE SIGURANȚĂ.....	6
2.1.	PRECAUȚII GENERALE.....	6
2.2.	INSTRUCȚIUNI DE SIGURANȚĂ ELECTRICĂ	6
2.3.	SECURITATE PERSONALĂ	6
2.4.	REGULI DE SECURITATE SPECIFICE	6
3.	DATE TEHNICE - DESCRIEREA PRODUSULUI GF-1324/ GF-1325/GF- 0721	8
3.1.	DESCRIEREA PRODUSULUI GF- 0721	8
3.2.	DESCRIEREA PRODUSULUI GF-1324.....	9
3.3.	DESCRIEREA PRODUSULUI GF-1325.....	10
3.4.	SPECIFICAȚII TEHNICE.....	11
4.	MONTAREA ȘI PREGĂTIREA PRODUSULUI	13
5.	INSTRUCȚIUNI DE OPERARE	14
5.1.	PORNIRE/OPRIRE	14
5.2.	INSTRUCȚIUNI DE OPERARE.....	14
6.	ÎNTREȚINERE CURĂȚARE ȘI ELIMINARE PRODUS	17
6.1.	ÎNTREȚINERE ȘI CURĂȚARE	17
6.2.	ELIMINARE PRODUS	18
7.	PROBLEME SI REMEDII	19
8.	DECLARAȚIE DE CONFORMITATE	21
10.	CERTIFICAT DE GARANTIE	22

1. INFORMAȚII GENERALE

1.1. Descriere manual

Prezentul manual a fost redactat pe baza documentelor originale realizate de către producător și a fost localizat pentru comercializare pe piața locală. În acest document se regăsesc integral toate indicațiile originale provenite de la producător.

Manualul reflectă stadiul actual al produsului comercializat și nu poate să fie considerat inadecvat în cazul în care urmează altele noi versiuni ce vor fi supuse unor actualizări ulterioare.

Producătorul își rezervă dreptul de a face acest lucru prin actualizarea manualele de utilizare și întreținere fără obligația de a actualiza manualele produselor deja comercializate decât în cazuri excepționale.

Dacă aveți îndoieli sau nu înțelegeți pe deplin datele prezentate în acest manual, contactați centrul de service zonal, distribuitorul autorizat sau direct adresați o cerere către producător.

Se specifică faptul că producătorul intenționează să continue optimizarea produsului dvs.

1.2. Utilizarea și scopul manualului

Protejați-vă pe dumneavoastră și pe ceilalți de rănire prin utilizarea corectă a produsului - citiți manualul înainte primei utilizări și urmați toate măsurile de siguranță.

Scopul acestui manual este de a vă aduce la cunoaștință modalitatea eficientă de utilizare și întreținere în condiții de siguranță pentru o utilizare de durată a produsului achiziționat.

Păstrați cu atenție manualul, într-un loc accesibil pentru orice consultare viitoare. În caz de pierdere sau deteriorare solicitați o copie de la distribuitorul dvs. sau direct la producător.

1.3. Simbologia utilizată

Pe parcursul manualului veți regăsi următoarele modalități de atenționare:



PERICOL

În cazul în care există un pericol cu consecințe grave ce pot cauza leziuni utilizatorului sau altor persoane.



ATENȚIE

În cazul în care trebuie să acordați maxima atenție indicațiilor prezentate pentru a evita situații care pot deteriora produsul sau alte utilaje sau pot avea consecințe asupra mediului înconjurător.



INFORMAȚII IMPORTANTE

În cazul unor informații particulare.



NOTĂ/OBSERVAȚIE

În cazul în care utilizarea neadecvată poate conduce la pierderea garanției producătorului.

SIMBOL	SEMNIFICAȚIE
	ATENȚIE Atenționare pentru situații cu potențial pericol
	PERICOL GENERAL Atenție pericol generic urmat de explicația tipului de pericol.
	PERICOL ELECTRIC Semnalizează prezența tensiunii electrice sau a unor echipamente care utilizează tensiunea electrică.
	INTERVENȚIE MECANICĂ Atenționare pentru intervenții necesare asupra elementelor mecanice.
	INTERVENȚIE ELECTRICĂ Atenționare pentru intervenții necesare asupra elementelor electrice.
	CLASA DE FABRICAȚIE II Necesită dublă izolație electrică.
	ÎMPĂMÂNTARE Necesită legătura de împământare.
	PRIM AJUTOR ÎN CAZ DE ACCIDENT

2. INSTRUCȚIUNI DE SIGURANȚĂ

2.1 Precauții generale

Cu ajutorul acestei pompe pe vibrații, este rezolvată problema extragerii apei din puțuri și sonde. Pompa submersibilă pe vibrații, este recomandată pentru pomparea apei dulci din orice rezervoare de apă, pentru irigarea grădinilor individuale și pentru alte necesități menajere.

Este necesar să vă asigurați că montarea și conectarea electrică se face cu protecție la variații de tensiune și suprasarcină.

Conectarea electrică se face doar la priza cu împământare în loc ferit de riscul de electrocutare în timpul funcționării echipamentului.



ATENȚIE

Producătorul nu este responsabil de orice pagube produse persoanelor sau proprietăților, cauzate de instalarea incorectă a produsului. Citiți și înțelegeți toate instrucțiunile. Nerespectarea tuturor instrucțiunilor enumerate mai jos poate duce la accidente.



PERICOL ELECTRIC

Verificați întotdeauna ca tensiunea de alimentare să corespundă cu cea înscrisă pe pompă.

2.2 Instrucțiuni de siguranță electrică

Nu transportați pompa ținând-o de cablul electric și nu trageți de cablul electric pentru a o deconecta din priză.

Cablul de alimentare se va amplasa astfel încât să nu fie călcat, tăiat sau supus la deteriorare.



PERICOL ELECTRIC

Verificați cablul electric pe toată lungimea acestuia, verificați și ștecherul înainte și după fiecare utilizare, și în caz de deteriorare apelați la un electrician autorizat.

Țineți cablul electric de alimentare al pompei la distanță față de sursele de căldură.

Nu atingeți ștecherul cu mâinile ude, există risc de

electrocutare.

Scoateți pompa din priză, ținând de ștecher, și nu de cablul de alimentare. Conectați întotdeauna numai la o priză cu împământare, montată corect și verificată. Priza împământată și ștecherul unui cablu prelungitor trebuie așezate în zone protejate evitându-se contactul cu apa.

Punctele de conectare ar trebui să fie cât mai puține.

2.3 Securitate personală

Rămâneți în alertă, mențineți atenția când interveniți asupra pompei și fiți precaut atunci când manevrați partea electrică. Nu interveniți asupra pompei dacă sunteți sub influența drogurilor, alcoolului sau medicamentelor. Un moment de neatenție în timpul funcționării poate duce la vătămări corporale grave.

Evitați pornirea accidentală a pompei. Aceasta poate duce la vătămări corporale.



ATENȚIE

Nu forțați pompa submersibilă pe vibrații !

Folosiți-o corect pentru aplicația dvs. O pompă corect folosită își va face treaba în siguranță și la calitatea pentru care este proiectată.

Nu folosiți pompa dacă întrerupătorul său nu funcționează. Un instrument care nu poate fi controlat este periculos și trebuie reparat urgent.

Nu depozitați produsul la îndemâna copiilor și a altor persoane neinstruite. Aceste pompe sunt periculoase în mâinile utilizatorilor neinstruiți.



ATENȚIE

Luăți măsurile corespunzătoare pentru a ține copiii la distanță de pompa submersibilă pe vibrații !

2.4 Reguli de securitate specifice

Pe măsură ce va obișnuiți cu produsului NU tratați superficial respectarea strictă a regulilor de siguranță.

Dacă utilizați această pompă în mod impropriu sau incorect, puteți suferi răni personale grave.

Opriti pompa atunci cand observați o funcționare anormală, cum ar fi: căderi de tensiune sau tensiune electrică anormală, pompa se oprește brusc și în mod repetat.

Nu lăsați pompa în funcțiune nesupravegheată și

evitați funcționarea pompei în gol. Opriți pompa cu ajutorul comutatorului din dispozitivul de control, imediat ce ați finalizat procesul de extragere a apei și de asemenea decuplați cablul electric al pompei de la rețeaua electrică.

**PERICOL**

Nu lăsați persoane sau animale să înoate în zona de acțiune a pompei, există risc de moarte prin electrocutare.

Asigurați-vă ca pompa a fost lubrifiată. În caz că nu mai este lubrifiată, există pericol de deteriorări sau contaminare. Din acest motiv nu montați pompa în iazuri cu pești sau cu plante.

**ATENȚIE**

Este interzis să lucrați cu pompa în exteriorul apei.

Nu lăsați pompa să funcționeze la o adâncime mai mare față de adâncimea destinată, pentru a evita deteriorarea motorului cât și supraîncărcarea lui.

Nu utilizați pompa pentru aspirarea altor lichide sau substanțe decât cele precizate în aceste instrucțiuni.

Acordați o atenție specială la a nu dirija jetul asupra persoanelor sau obiectelor, udarea panourilor electrice sau a altor componente electrice sub tensiune, vă expune astfel riscului de electrocutare.

Pompa și accesoriile sale trebuie folosite numai în conformitate cu instrucțiunile fabricantului și numai în aplicațiile specificate.

**PERICOL**

Nu scufundați în apa cablul de conexiune al pompei pentru a evita electrocutările.

Dacă bazinul sau puțul este prea adânc atunci trebuie să schimbați cablul electric cu altul care să aibă o lungime potrivită.

**PERICOL**

Nu folosiți pompa în apropierea lichidelor inflamabile, a gazelor inflamabile sau mediu explozibil.

În timpul utilizării pentru iazuri din grădini și alte locuri similare, aparatul trebuie să fie dotat cu un întrerupător de circuit la curentul rezidual (RCCB) cu un curent de defect nu mai mare de 30mA.

**ATENȚIE**

Se interzice utilizarea pompei de către copii, tineri sau persoane nefamiliarizate cu instrucțiunile din prezentul manual.

Verificați aparatul înainte de fiecare utilizare de posibile deteriorări.

După fiecare utilizare scoateți pompa de sub tensiune.

**PRIM AJUTOR**

În eventualitatea unui accident, asigurați-vă din timp că există o trusă de prim ajutor în apropierea locului unde folosiți aparatul. Completați ulterior orice produs de prim ajutor folosit.

În eventualitatea unui accident, solicitați ajutorul persoanelor aflate în apropiere pentru a opri imediat funcționarea pompei, pentru a închide supapele de aspirație și refulare cât și alimentarea cu curent a instalației.

După aceasta îndepărtați eventualele persoane rănite din zona pompei și apelați la serviciul de urgență.

Când apelați la medic utilizând numărul unic de urgență 112, vă rugăm să furnizați următoarele informații:

- Adresa completă la care s-a produs accidentul;
- Date privind modul de producere: electrocutare sau accidentare mecanică;
- Numărul de persoane rănite;
- Starea răniților și felul leziunilor.

3. DATE TEHNICE - DESCRIEREA PRODUSULUI GF-1324/ GF-1325/GF- 0721

3.1 Descrierea produsului GF- 0721

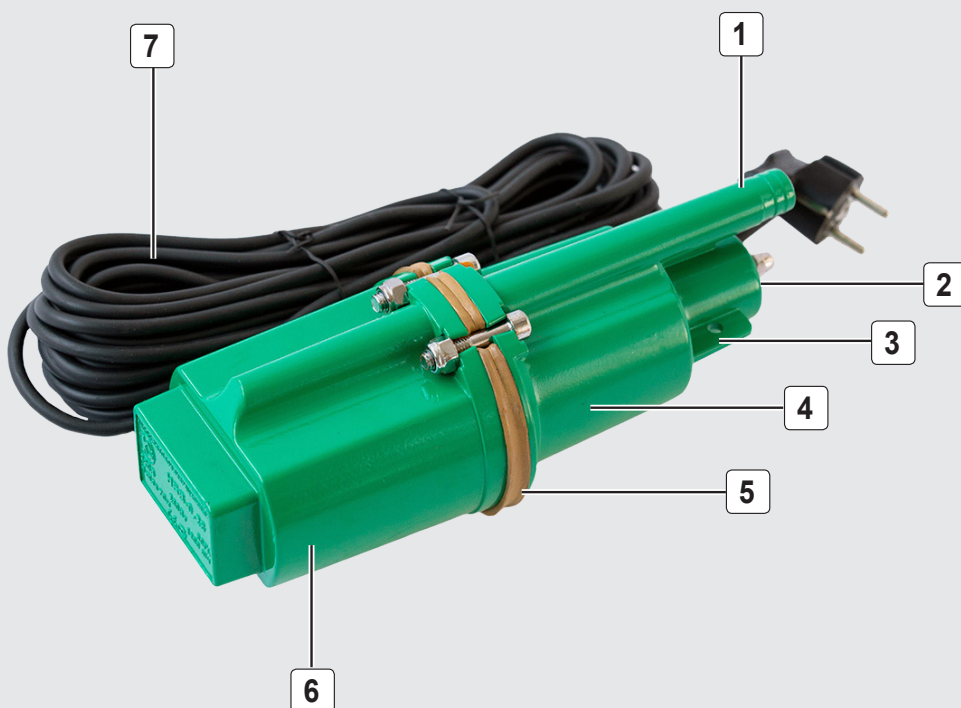
POMPA APĂ SUBMERSIBILĂ PE VIBRAȚII**GF-0721**

Fig.1

Nr.	Descriere
1	Blocul de blocare
2	Găuri de aspirație
3	Ureche pt suspendarea pompei
4	Carcasă pompa
5	Inel de protecție
6	Motor
7	Cablu alimentare

3.2 Descrierea produsului GF-1324

POMPA APĂ SUBMERSIBILĂ PE VIBRAȚII



GF-1324

MANUAL DE UTILIZARE SI INTRETINERE

Fig.2

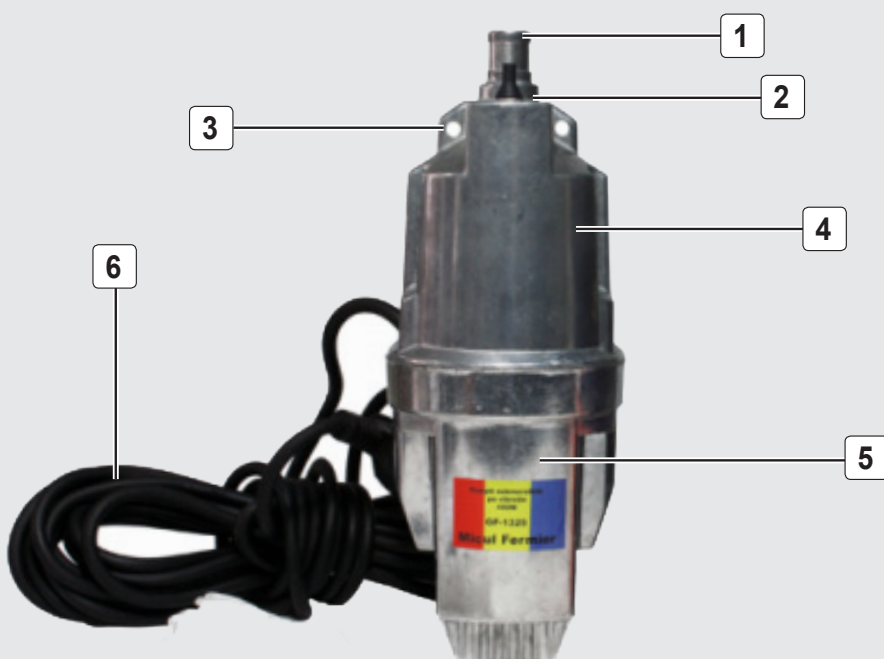
Nr.	Descriere
1	Blocul de blocare
2	Găuri de aspirație
3	Ureche pt suspendarea pompei
4	Carcasă pompa
5	Inel de protecție
6	Motor

RO

3.3 Descrierea produsului GF-1325

POMPA APĂ SUBMERSIBILĂ PE VIBRAȚII

MANUAL DE UTILIZARE SI INTRETINERE



GF-1325

Fig.3

Nr.	Descriere
1	Blocul de blocare
2	Găuri de aspirație
3	Ureche pt suspendarea pompei
4	Carcasă pompa
5	Motor
6	Cablu alimentare

Pompă apă submersibilă pe vibrații GF-1324/ GF-1325/GF- 0721 prezintă următoarele caracteristici tehnice:

Caracteristică	Model:		
	GF-0721 (VMP200)	GF-1324 (VMP250)	GF-1325 (VMP500)
Putere	500W	500W	750W
Tensiune/Frecvență	220V/ 50Hz		
Înălțime maximă de refulare	60m	70m	65m
Debit maxim	2400 l/h	2400 l/h	2600 l/h
Adâncime max de scufundare	4m		
Diametrul minim puț	Ø100mm		Ø150mm
Diametrul furtunului	Ø14mm		
Fluide adecvate	apă limpede		
Diametru max particule	0,01mm		
Temperatura max a apei	40°C		
Lungime cablu alimentare	8m	4.9m	8m
Clasa de protecție electrică	IP68		
Clasa de izolație motor	B		
Dimensiuni de gabarit			
Greutate brută/netă			

3.4 Specificații tehnice

Aceste pompe se caracterizează prin calități multiple cum ar fi diametrul mic, masă scăzută, carcasa rezistentă, debit mare și cu rezistență la coroziune. Cu ajutorul acestor pompe este rezolvată problema extragerii apei din puțuri sau sonde de mare adâncime.

Aceste pompe au fost proiectate să extragă apa din fântâni și irigații precum și în alte aplicații casnice.

Pompa submersibilă funcționează prin vibrație la suprafața apei, antrenează apa și oferă debitul necesar utilizatorului.



NOTĂ/OBSERVAȚIE

Evitați introducerea pompei în boilere sau rezervoare pentru a transfera sau a scoate apa.

Aceste modele de pompe apar în mai multe variante și vă puteți alege în funcție de înălțimea de aspirație, sau de tipul de motor care poate fi monofazat sau trifazat.

Pompa de apă submersibilă pe vibrații este un echipament folosit la transportul apei din puțuri, lacuri, bazine, fântâni în scopul alimentării diversilor consumatori.

Din punct de vedere constructiv pompa are trei componente principale: motorul, unitatea de pompare și carcasa.

Caracteristica principală a unei pompe sumersibile pe vibrații este înălțimea maximă de refulare dat fiind faptul că acestea lucrează doar când sunt imersate în fluidul ce se dorește a fi pompat. În cazul în care doriți să cumpărați o pompă submersibilă trebuie să luați în calcul în mod special înălțimea de pompare (la câți metri doriți să „ridice” pompa) și debitul de apă necesar.

Este recomandat să alegeți o pompă submersibilă pe vibrații ceva mai puternică decât ceea ce rezultă din calcule, astfel încât aceasta să nu fie nevoită a funcționa în sarcină maximă.



ATENȚIE

Este interzis să utilizați pompa în apă cu nisip și/sau noroi. Limita maximă admisibilă a particulelor ce se pot afla în apă este de 0,01mm.

Când se alege pompa, trebuie avut în vedere ca debitul acesteia să fie mai mic decât debitul izvoarelor din puț sau sondă, astfel încât să se evite arderea statoului de cauciuc prin frecare, din cauza lipsei de apă.

Atunci când deplasați pompa este interzisă suspendarea, prinderea și transportul ei prin intermediul cablului electric (nu folosiți cablul electric ca pe un cablu de susținere sau o frânghie de ridicare). Pe cablul electric apare marcajul „ÎMPĂMÂNTARE” care este simbolizat prin „GALBEN și VERDE” sau „NE-

GRU” ceea ce indică faptul că pompa trebuie să aibă împământare la montarea ei. De asemenea trebuie să montați un disjuncteur pentru a evita pierderile de curent prin izolație.

Asigurați-vă că alimentarea este aceeași ca tensiunea și frecvența indicată pe plăcuța cu specificații. Tensiunea sau frecvența incorectă pot provoca incendii sau pot deteriora grav motorul pompei submersibile pe vibrații.

Pentru funcționarea unei pompe monofazată tensiunea trebuie să fie de 220V/50Hz.

**ATENȚIE**

Nu conectați pompa la rețeaua de alimentare cu energie electrică atunci când motorul funcționează defectuos.

Atunci când tensiunea electrică de la rețea atinge o valoare mai mare decât valoarea admisă, apar coliziuni metalice la nivelul sistemului magnetic al pompei care are ca rezultat o uzură prematură a pompei. În cazul în care aceste coliziuni apar în timpul funcționării pompei trebuie să întrerupeți lucrul și să reglați nivelul tensiunii la valoarea normală.

Variația tensiunii electrice trebuie să fie între 0.9-1.1 din valoarea tensiunii nominale. În cazul în care pompa este montată la o distanță mare față de sursa de alimentare cu energie electrică, vă rugăm să instalați un cablu electric care să fie în concordanță cu instrucțiunile din tabelul de mai jos:

Lungimea cablului	Dimensiunea secțiunii cablului (mm)
<100	1.5
>100	2.5

**ATENȚIE**

Nu permiteți ca nici o parte a cablului să stea în apă sau în locuri umede.

Pentru a evita pericolele sau șocul electric, opriți pompa și scoateți ștecherul din priză înainte de a lucra la conexiunile electrice.

Adâncimea apei nu trebuie să fie mai mică de 0.5m. Trebuie să aveți grijă în permanență la ce adâncime amplasați pompa pentru funcționare și să nu lăsați niciodată pompa în funcțiune în afara suprafeței de apă. Pompa trebuie să fie bine legată și suspendată de o structură suficient de consolidată pentru a putea

să o susțină atunci când este în apă.

Pompa nu poate fi folosită pentru transferul apei murdare ce conține corpuri în suspensie, nisip, apă conținând, acizi sau substanțe corozive, apă de mare, lichide inflamabile și în general periculoase.

Temperatura apei pompate nu trebuie să depășească 40°C. Apa nu trebuie să conțină corpuri străine agresive. Fracția masică de impurități mecanice nu trebuie să depășească 0,01%.

**ATENȚIE**

Este interzisă funcționarea pompei fără ca aceasta să fie scufundată în apă!

Pompa trebuie să funcționeze fiind scufundată în totalitate în apa și fără a se atinge de pereții și fundul puțului sau sondei.

Timpul de funcționare neîntreruptă a pompei nu trebuie să depășească 2 ore, cu deconectare ulterioară pentru 20 min.

**ATENȚIE**

Nu utilizați pompa mai mult de 12h/zi!

Se recomandă să dotați pompa cu un filtru de protecție și un inel de protecție, pentru a proteja carcasa de deteriorările mecanice.

Faceți verificări regulate pentru verificarea și înlăturarea depunerilor prin demontarea pompei. Aceste verificări trebuie să fie realizate în funcție de concentrația și densitatea de impurități din apă.

Beneficiile utilizării pompei submersibile pe vibrații:

- consum redus de energie;
- masă redusă și ușor de utilizat;
- bobinaj de cupru.

**ATENȚIE**

Pompa nu poate fi folosită pentru transferul apei murdare ce conține corpuri în suspensie, nisip, apă conținând, acizi sau substanțe corozive, apă de mare, lichide inflamabile și în general periculoase.

Pompa nu trebuie lăsată niciodată să funcționeze fără apă.

4. MONTAREA ȘI PREGĂTIREA PRODUSULUI

Instalarea pompei trebuie efectuată de către o persoană instruită în lucrul cu pompa apă submersibilă pe vibrații. Dimensiunile puțului sau sondei trebuie să fie de minim 132 mm.



ATENȚIE

Înainte de începerea exploatării acestei pompe vă rugăm să citiți cu atenție aceste instrucțiuni pentru a putea opera în condiții de siguranță.

Atunci când operați cu pompa asigurați-vă că respectați condițiile și regulile de lucru pentru utilizare optimă și o durată cât mai lungă de utilizare.

Pompa poate fi instalată utilizând fie o conductă metalică (care poate fi utilizată pentru a susține pompa), fie o conductă flexibilă. În cazul conductei flexibile, pompa trebuie susținută de un cablu dintr-un material care este de natură să nu se deterioreze pe termen lung. Cablul trebuie introdus prin cele două orificii de la partea superioară a pompei și foarte bine strâns. Fixați cablul electric la conducta de refulare astfel încât să nu poată fi răsucit. Permiteți extinderea conductei de refulare prin lăsarea unui spațiu mic între cleme.

Instalarea unei supape non-retur pe conducta de refulare nu este necesară deoarece există deja una încorporată în interiorul pompei.

Instalați sonde care vor opri alimentarea cu energie a pompei înainte ca nivelul apei să scadă la un nivel la care pompa va fi expusă.

La fiecare 2m de cablu, legați împreună cablul de alimentare, cordonul de suspendare și furtunul cu bandă adezivă sau cu ajutorul unor cleme din plastic astfel încât cablul de alimentare să nu se întindă.

Primul punct de legare trebuie făcut la 20-30cm de pompă.



ATENȚIE

În caz de folosire îndelungată a pompei cu ajutorul frânghiei, verificați regulat starea frânghiei. Aceasta se poate deteriora sau rupe, în timp.

Nu manevrați și nu suspendați niciodată aparatul de cablul de rețea. Există pericolul unui șoc electric cauzat de cablul deteriorat.

În cazul utilizării pompei în puțuri forate, aplicați un manșon din cauciuc pentru a proteja pompa de perețele puțului. Acesta poate fi montat pe corpul pompei.



Fig.4

5. INSTRUCȚIUNI DE OPERARE

5.1 Pornire/Oprire

Înainte de punerea în funcțiune a pompei este recomandat să citiți indicațiile de pe plăcuța de marcare pentru a vă familiariza cu caracteristicile acesteia.



ATENȚIE

Este interzis să începeți exploatarea pompei fără a respecta măsurile de securitate!

Este interzis să puneți în funcțiune pompa în exteriorul apei (neimersată), așa că înainte de începerea instalării, pentru a verifica modul de funcționare, vă rugăm să așezați pompa într-un loc unde adâncimea apei este de aproximativ 1m și unde sunt îndeplinite toate condițiile unei bune funcționări, după care puteți începe exploatarea pompei.

Înainte de punerea în funcțiune pompa nu necesită lubrifiere și nici nu trebuie să fie amorsată, se poate utiliza imediat după ce a fost introdusă complet în apă.

- Pompa pornește prin conectarea cablului de alimentare la priză.
- Pompa se oprește, deconectând cablul de alimentare de la priză.

Opriiți imediat pompa atunci când:

- În cazul blocării în timpul funcționării, aceasta trebuie oprită imediat. Înainte de a fi refolosită, pompa trebuie verificată la un service autorizat.
- Constatați întreruperi ale curentului la priză, la cablu de alimentare sau defectarea cablului.
- Simțiți fum sau miros de ars de la izolația supraîncălzită a cablului.
- Constatați întreruperea fluxului de apă.
- În intervalele de timp în care nu o folosiți.
- Dacă urmează să fie lăsată nesupravegheată.
- Înaintea montării/demontării diverselor piese sau accesoriilor.
- Înaintea efectuării operațiilor de întreținere și a celor de curățare.

RO

5.2 Instrucțiuni de operare

Înainte de a începe punerea în funcțiune este necesar să verificați cablul electric pe toată lungimea lui, astfel încât să nu existe deteriorări sau porțiuni distruse, iar

în cazul apariției acestor avarii, cablul electric trebuie schimbat.

- Alegeți o conductă corespunzătoare, în funcție de adâncimea la care se găsește apa în puț sau sondă și de debitul final, și fixați-o cu fermitate în partea superioară a pompei.
- Dacă pompa se află la distanță mare față de sursa de alimentare cu energie electrică, sau cablul electric nu este suficient de lung, atunci este necesar să prelungiți cu un alt cablu electric prin conectare la cablul electric al pompei. Aveți grijă ca secțiunea conductorilor care alcătuiesc noul cablu utilizat pentru prelungire să fie aceeași cu secțiunea conductoarelor care formează cablul electric al pompei. Țineți cont ca această legătură dintre cele două cabluri electrice să fie bine izolată.
- Instalați pompa în poziție verticală. Introduceți prin cele două orificii de la partea superioară a pompei un cablu metalic sau o funie rezistentă și asigurați-vă că sunt bine strânse. Pentru a realiza o prelungire a frânghiei cu o altă frânghie cu o lungime suplimentară de minim 5m trebuie să aveți grijă ca aceasta să aibă o rezistență suficient de mare care să suporte greutatea pompei dar și a furtunului încărcat cu apă. Trageți de cablu sau de funie astfel încât să realizați un echilibru al pompei, o poziție verticală centrată și stabilă față de cele două orificii de prindere. Lăsați pompa ușor în jos în interiorul puțului până la o adâncime de 5m față de nivelul apei. O dată cu pompa introduceți în interiorul puțului și conducta la care pompa a fost în prealabil conectată și cablul electric.
- Porniți pompa atunci când aceasta se găsește la o adâncime de 2/3 în apa din interiorul puțului sau sondei și observați dacă pompa evacuează apa. De fiecare dată după ce ați scos apa cu pompa aveți grijă ca aceasta să rămână oprită.
- După testarea inițială a pompei acoperiți gura puțului pentru a se evita pătrunderea înăuntru și implicit în interiorul pompei a obiectelor străine care pot conduce la producerea accidentelor.
- În timpul lucrului cu pompa evitați creșterea înălțimii de refulare prin strangularea furtunului sau prin fixarea unor adaptor care permit un debit mai mic decât capacitatea nominală de pompare a dispozitivului. Dacă pompa funcționează la o presiune de refulare mai mare decât valoarea nominală aceasta conduce la creșterea presiunii pe părțile componente din cauciuc având ca rezultat distrugerea lor și apariția co-

Exemplu schema montaj: Fig. 5

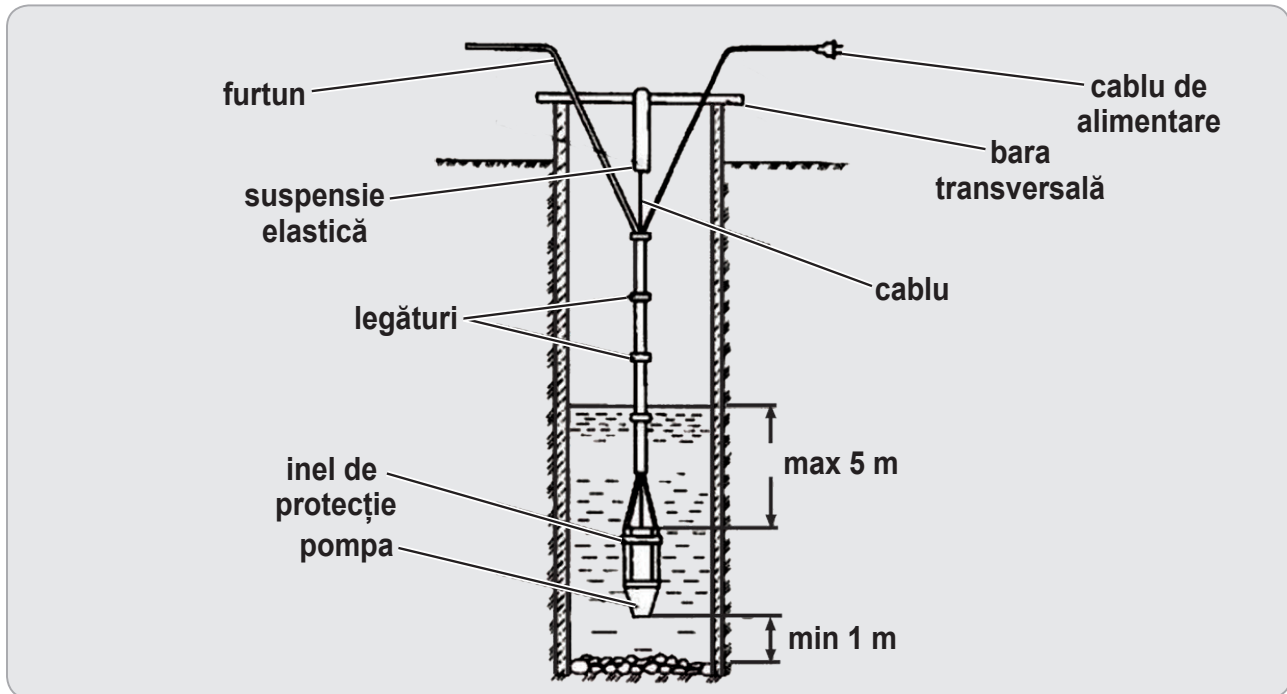


Fig.5

liziunilor în sistemul de pompare. Dacă se întâmplă acest lucru asigurați-vă că presiunea de refulare este micșorată imediat.

- Atunci când operați cu pompa submersibilă pe vibrații este nevoie să urmăriți calitatea apei transferate. Atunci când este extrasă apă cu noroi opriți imediat pompa și verificați poziția ei în raport cu fundul puțului sau a fântânii. Dacă apa conține nisip sau particule mici acestea vor coroda carcasa pompei pe partea interioară, pe traiectoria lichidului.

! **NOTĂ**

În timp, pe suprafața puțului se pot acumula reziduuri, care pot deteriora pompa. Dacă suprafața apei e prea redusă, nămolul din interiorul puțului se poate usca rapid, ducând astfel la o funcționare „pe uscat” a pompei.

Utilizați pompa de apă submersibilă pe vibrații doar în scopul pentru care este destinată, așa cum este explicat în acest manual. În timpul lucrului cu pompa trebuie să aveți grijă să respectați regulile care se impun și anume transportați pompa cu grijă, evitați șocurile, supraîncărcarea și evitați depunerea de sedimente și reziduuri și/sau a produselor de natură chimică.

În timpul exploatării pompei este necesar să respectați următoarele cerințe:

- efectuați operații de întreținere numai atunci când pompa nu este conectată la rețeaua electrică;
- tensiunea electrică de alimentare din rețea trebuie să fie compatibilă cu tensiunea înscrisă pe eticheta pompei;
- pompa va transporta apa numai atunci când va fi scufundată complet în apă;
- evitați introducerea pompei în boilere sau rezervoare pentru a transfera sau a scoate apa;
- nu lăsați pompa nesupravegheată atunci când este conectată la rețeaua electrică;
- nu conectați pompa la rețeaua de alimentare cu energie electrică atunci când motorul funcționează defectuos;
- nu scurtați prin tăiere cablul de alimentare cu energie electrică și nu prelungiți cu un alt cablu;
- în cazul utilizării unui cablu electric prelungitor evitați ca legătura electrică dintre cele două cabluri să fie în interiorul puțului;
- evitați utilizarea pompei pentru transferul apei care conține sedimente, particule de mici dimensiuni sau impurități care provin de la produse de natură chimică;

**ATENȚIE**

Părțile componente din cauciuc ale pompei sunt realizate dintr-un material rezistent la apă dar care se pot coroda dacă apa conține impurități de natură chimică și/sau produse petroliere.

După începutul exploatării pompei este necesar să verificați starea acesteia după o oră de funcționare. Verificați dacă toate șuruburile și piulițele sunt bine strânse, iar în caz de necesitate strângeți-le mai bine, dar fără a depune eforturi excesive. Următoarea verificare se va face după 20-25 de ore de funcționare, dar nu mai rar decât o dată la trei luni.

În procesul exploatării pompei este necesar să urmăriți în permanență calitatea apei pomate. În cazul pompării apei murdare, opriți pompa și verificați amplasarea acesteia comparativ cu fundul rezervorului de apă. Prezența nisipului și pietrelor în apă, duce la deteriorarea mecanică a carcasei pompei.

Această pompă este destinată funcționării în regim normal de tensiune sub următoarele condiții:

- Temperatura maximă a apei: 40°C
- Acizi și rezistența la alcalii PH între 6,5 și 8,5
- Particulele solide conținute (masa procentuală) să nu depășească 3% iar granulozitatea nu mai mult de 2mm.
- Frecvența de 50Hz, tensiunea pentru o pompă monofazată de 220V, gama de fluctuație de tensiune este 0,9-1,1 din valoarea nominală.
- Adâncimea maximă de scufundare a pompei nu este mai mare de 50 m.
- Înainte de imersarea electropompei în poziția de lucru asigurați-vă că nu există nisip sau sedimente solide, în cazul existenței acestora curățați foarte bine amplasamentul pompei.
- Pompa funcționează în poziție verticală.
- Poziționați pompa la cel puțin 0.5 m deasupra bazei amplasamentului astfel încât depunerile ulterioare de sedimente să nu afecteze buna funcționare a pompei.
- Este foarte important ca nivelul apei să nu coboare niciodată sub corpul pompei.

**ATENȚIE**

În situația în care pompa rămâne inactivă la temperaturi sub 0°C, asigurați-vă că nu există apă reziduală care poate îngheța și prin urmare poate distruge componentele pompei.

Conexiune hidraulică:

- Se face utilizând tubulatură rigidă sau flexibilă din metal sau plastic.
- Este recomandată utilizarea unei tubulaturi cu un diametru interior cel puțin egal cu cel al pompei, pentru evitarea scăderii performanțelor pompei și apariției colmatării.
- Dimensiunile amplasamentului pompei trebuie calculate în strânsă legătură cu volumul estimat de apă și cu debitul pompei, pentru evitarea unei frecvențe prea mari de porniri ale pompei. Pompa nu trebuie supusă la mai mult de 30 cicluri de pornire pe oră pentru evitarea supraîncălzirii motorului.

Conexiune electrică:

- Este recomandată conectarea pompei la un circuit electric dedicat, cu împământare echipată cu o siguranță individuală de 6A.
- Verificați dacă tensiunea sursei de alimentare cu energie electrică este identică cu cea înscrisă pe eticheta pompei.
- Electricianul responsabil cu realizarea conexiunilor electrice trebuie să verifice dacă legăturile sunt conforme cu standardele în vigoare, inclusiv terminalul de împământare.
- Circuitul electric trebuie să fie echipat cu un dispozitiv de protecție la supracurent cu sensibilitate de 30mA (releu FI)
- Aceste pompe cu motoare monofazate sunt dotate cu protecție termică și pot fi conectate direct la rețea.
- Dacă observați orice defecțiune la cablul de alimentare sau la ștecăr, nu încercați să le reparați singuri. Orice reparație poate fi făcută numai de un specialist autorizat de către producător.
- Dacă este nevoie să utilizați prelungitoare, aveți grijă ca diametrul secțiunii cablului prelungitor folosit să fie același cu cel al cablului de alimentare original.
- Pagubele produse din cauza scurtcircuitului nu sunt acoperite de garanție, iar costurile reparațiilor vor fi suportate de către utilizator.

6. ÎNTREȚINERE CURĂȚARE ȘI ELIMINARE PRODUS

6.1. Întreținere și curățare



ATENȚIE

Înainte de orice intervenție asupra produsului, deconectați alimentarea cu energie electrică de la rețea.

Inspecția constantă și întreținerea atentă vor menține pompa în stare de funcționare continuă și vor elimina eventualele probleme posibile.

Pentru a menține SIGURANȚA ȘI FIABILITATEA produsului, reparațiile, orice altă întreținere sau reglare ar trebui să fie efectuate de către Centrul de Service Profesional, folosind întotdeauna piesele noastre de schimb.

Când întrețineți pompa, utilizați numai piese de schimb identice. Urmați instrucțiunile din secțiunea Întreținere din acest manual. Utilizarea pieselor neautorizate sau nerespectarea instrucțiunilor de întreținere poate crea riscul de vătămare prin șoc.

Întreținerea trebuie efectuată numai de personal calificat în reparații. Deservirea sau întreținerea efectuată de personal necalificat poate duce la un risc de rănire.

Întrețineți pompa cu grijă. Mențineți pompa curată. Pompele întreținute corespunzător sunt mai puțin susceptibile de a se bloca și sunt mai ușor de controlat.

Verificați alinierea sau legarea greșită a pieselor mobile, ruperea pieselor și orice altă conexiune care ar putea afecta funcționarea pompei. Dacă este deteriorată, realizați întreținerea pompei înainte de utilizare. Multe accidente sunt cauzate de produsele slab întreținute.

Utilizați numai accesoriile recomandate de producător pentru modelul dvs. Accesoriile care pot fi potrivite pentru o pompă, pot crea un risc de rănire atunci când sunt utilizate pe o altă pompă.

Curățare

- Înainte de orice operație de service:
 1. Opriți pompa;
 2. Scoateți ștecherul din priză;
 3. Evacuați presiunea din pompa și accesoriile conectate la aceasta.
- Verificați carcasa pompei, cablurile și

plutitorul dacă sunt deteriorate.

- Orice alte operații de service și reparații decât cele descrise în prezentul manual vor fi efectuate numai de personal calificat. Regulat, de preferat după fiecare utilizare clătiți pompa cu apă curată, și curățați cu o cârpă curată. Dacă murdăria persistă, utilizați o cârpă umezită într-o soluție de apă și săpun.
- După o funcționare a pompei de 2000 de ore este necesar să verificați uzura motorului și starea statorului de cauciuc. Dacă uzura este avansată, atunci este necesar să înlocuiți partea componentă uzată. Perioada de verificare a uzurii va fi mai scurtă pentru pompele care transportă lichide ce au în compoziție impurități de mărime medie. După o funcționare de 3000 de ore vă rugăm să înlocuiți uleiul de lubrefiere (ulei mecanic nr.3 sau nr.10 cu grad de umplere de până la 80% din volum). De fiecare dată când înlocuiți un dispozitiv mecanic de etanșare trebuie să faceți un test de verificare a etanșeității cu aer pentru a observa siguranța în exploatare a fiecărei părți componente a pompei.
- Curățați aparatele, care nu sunt instalate într-o poziție staționară, după fiecare utilizare cu apă curată.
- Verificați regulat, la aparatele instalate într-o poziție staționară, funcționarea întrerupătorului cu flotor (cel târziu la fiecare trei luni).
- Îndepărtați scamele și particulele fibroase, dacă acestea s-au acumulat în carcasa pompei, cu ajutorul unui jet de apă.
- Îndepărtați cu apă curată depunerile de la întrerupătorul cu flotor.
- Regulat curățați de noroi fundul suprafeței de pompă (cel târziu la fiecare trei luni) și curățați și pereții puțului.
- Atunci când pompa nu este întrebuințată pentru o perioadă mai lungă de timp, nu este recomandat să o lăsați în apă. Vă rugăm să o scoateți din apă și lăsați să se scurgă toată apa din interiorul pompei.
- Demontați partea superioară a pompei,

scoateți statorul din cauciuc și adăugați puțin ulei pe șurub, pentru a evita repomirea cu dificultăți a pompei și apariția coroziunii.

- Scufundați pompa într-un container cu apă curată și porinți-o pentru o perioadă scurtă pentru a clăti interiorul pompei.
- Pentru curățarea carcasei folosiți o lavetă și în niciun caz benzină, soluții sau alte substanțe de curățare, în caz contrar există pericol de deteriorare a aparatului.

Depozitare

- Păstrați și depozitați pompa într-un loc răcoros și uscat. Nu lăsați pompa să stea în soare sau la o temperatură mai scăzută de -20°C, dacă pompa nu este folosită pe o perioadă mai lungă de timp.
- Înghețul deteriorează pompa și accesoriile acesteia, dezmembrați aparatul și accesoriile, curățați-le și depozitați-le într-un loc protejat de îngheț.
- Depozitați pompa într-un spațiu inaccesibil copiilor, într-o poziție stabilă și sigură.
- Ungeți pompa cu lubrifianți împotriva ruginirii și lăsați-o să se usuce într-un loc bine ventilat.
- Nu păstrați produsul ambalat în folie sau în punga de plastic pentru a evita acumularea umidității.

6.2. Eliminare produs



ATENȚIE

Aparatul trebuie să fie făcut inutilizabil înainte de a fi aruncat, astfel încât să nu mai constituie un pericol.

RO

Nu aruncați echipamentele electrice la gunoierul menajer! Duceți utilajul într-un centru de reciclare sau într-o instalație de reciclare resturi metalice și separat părțile din plastic.

Simbolul coșului de gunoi încrucișat indicat pe aparat indică faptul că produsul, la sfârșitul duratei sale de



viață utilă, trebuie tratat separat de deșeurile menajere și trebuie trimis la un centru de colectare separat pentru echipamentele electrice și electronice sau

returnat la comerciantul cu amănuntul în momentul achiziționarea unui nou echipament echivalent.

Utilizatorul are responsabilitatea de a asigura îndepărtarea utilajului la sfârșitul duratei sale de viață în instalațiile de colectare corespunzătoare, cunoscând sancțiunile prevăzute de legislația în vigoare privind deșeurile.

Colectarea selectivă pentru fiecare material reciclabil, permite o eliminare compatibilă cu mediul și contribuie la evitarea posibilelor efecte negative asupra mediului și sănătății și promovează recuperarea materialelor din care este compus produsul.

Ambalajul pompei este 100% reciclabil.

Echipamentele electrice uzate și accesoriile acestora contin o cantitate considerabila de materii prime și plastic, care pot fi reciclate la randul lor.

7. PROBLEME SI REMEDII

**ATENȚIE**

Trebuie să întrerupeți imediat utilizarea produsului și să contactați distribuitorul dacă problemele de funcționare nu pot fi rezolvate utilizând remediile de mai jos.

Problemă	Cauză probabilă	Moduri de remediere
Pompa nu pornește	Tensiunea de rețea - lipsește.	Verificați priza, cablul, conexă ștecherul, contactați un specialist pentru eventualele reparații
	Înterupătorul cu flotor nu pornește	Aduceți înterupătorul cu flotor într-o poziție mai înaltă.
Înterupere la pornire sau oprire bruscă	Decuplarea sistemului de protecție a supraîncălzirii motorului	Atunci când motorul se răcește și ajunge la temperatura normală acesta va repomi automat.
	Nu este alimentată electric.	Verificați siguranța înterupătorului și dacă este arsă, înlocuiți-o, după care repomiți.
	Tensiunea este prea mică.	Reglați tensiunea între 0.9-1.1 din valoarea nominală.
	Coroziune avansată apărută la rotor și la statorul de cauciuc.	Desfaceți carcasa superioară a pompei și statorul de cauciuc.
	Carcasa de încărcare a pompei este plină de noroi și impurități.	Desfaceți carcasa superioară a pompei și curățați de noroi-nisip și impuritățile intrate.
	Bobina motorului este distrusă.	Înlocuiți bobina.
Debit scăzut de apa la evacuare	Tensiunea electrică este prea scăzută.	Reglați tensiunea electrică.
	Uzura statorului sau carcasa de încărcare a pompei a fost blocată cu impurități.	Desfaceți carcasa superioară și înlocuiți statorul sau curățați-le de impurități.
	Scurgeri de apă în sistemul exterior sau ruperea țevii.	Înlocuiți sistemul de captare sau țeava de refulare a apei.
	Statorul de cauciuc a fost ars în timpul funcționării fără apă	Înlocuiți statorul ars și șurubul
Zgomot anormal	Particule de mărime mare au rămas blocate între șurub și statorul de cauciuc.	Desfaceți carcasa superioară a pompei și scoateți statorul după care trebuie curățat de impurități.
	Statorul pompei este deplasat sau se află într-o poziție incorectă.	Verificați strângerea șurubului.

Problemă	Cauză probabilă	Moduri de remediere
Zgomot anormal (continuare)	Pompa a fost scufundată la o adâncime prea mare.	Pompa trebuie scufundată în apă la o adâncime de 10.5-1.5m.
	Uzura ridicată a rulmentului.	Înlocuiți rulmentul.
	Ruperea statorului din cauciuc sau a prinderii acestuia.	Înlocuiți statorul de cauciuc sau verificați prinderea lui.

Garanție

Garanția acoperă toate materialele componente și viciile de fabricație cu excepția (fără însă a fi limitate la acestea):

- Defecte cauzate de o exploatare, întreținere și depozitare necorespunzătoare, modificări neautorizate asupra echipamentului, costul transportului.
- Pagube materiale și leziuni corporale rezultate în urma exploatării necorespunzătoare a echipamentului.
- Deteriorari cauzate de lichide, pătrundere excesivă de praf, distrugere intenționată, utilizare inadecvată (pentru scopuri în care acest echipament nu este proiectat), etc..

Rotorul de tip șurub și piesa conjugată acestuia, statorul, care sunt confecționate din oțel și respectiv din cauciuc, sunt supuse uzurii în mod diferit în funcție de calitatea apei, de numărul și de mărimea particulelor din apă. Din acest motiv aceste componente sunt considerate consumabile și nu beneficiază de garanție.

DECLARATIE DE CONFORMITATE

1. Denumirea producătorului..... Fabricat în P.R.C. pentru GOLDEN FISH SRL, România
2. Adresa producătorului..... Șoseaua de Centură Nr.6, sat Ștefăneștii de Jos, comuna Ștefăneștii de Jos, Județul Ilfov, România
3. Denumire produs Pompă apă submersibilă pe vibrații
4. Numar de identificare produs / Model fabricant:GF-1324,GF-1325, GF-0721
5. Standarde de armonizare relevante sau trimerile la specificațiile în legătură cu care se declara conformitatea:
 - H.G. nr. 1029 din 3 septembrie 2008 privind condițiile introducerii pe piața
 - OG. Nr. 20 din 18 august 2010(actualizată) privind stabilirea unor măsuri pentru aplicarea unitară a legislației Uniunii Europene care armonizează condițiile de comercializare a produselor;
 - EN 60335-2-41:2003 + A2:2010 - Aparate electrocasnice și similare. Siguranță și cerințe particulare pentru pompe.
 - EN 55014-1:2006+A2:2011 - Compatibilitate electromagnetice. Cerințe pentru electrocasnice, scule electrice și aparate similare. Emisie electromagnetice
 - EN 55014-2:1997+A2:2008 - Compatibilitate electromagnetice. Imunitatea. Standardul familiei de produse
 - EN 61000-3-2:2014 - Compatibilitate electromagnetice (EMC). Limite pentru emisiile de curent armonic (curentul de intrare al echipamentului ≤ 16 A pe fază)
 - EN 61000-3-3:2013 - Compatibilitate electromagnetice (EMC). Limitarea schimbărilor de tensiune, a fluctuațiilor de tensiune și a pâlpâirilor în sistemele publice de alimentare de joasă tensiune.
 - EN 60204-1:2006 - Securitatea utilajelor - Echipamente electrice ale mașinilor - Cerințe generale
 - EN 62233:2008 - Metode de măsurare pentru câmpuri electromagnetice ale aparatelor de uz casnic și aparate similare cu privire la expunerea umană.
 - EN 60034-1:2010 (EC 60034:2020) Mașini electrice rotative



SC GOLDEN FISH SRL, având sediul social în Șoseaua de Centură Nr.6, sat Ștefăneștii de Jos, comuna Ștefăneștii de Jos, Județul Ilfov, Romania, înregistrată la Registrul Comerțului Ilfov cu nr. J23/2652/2016, CUI RO 22908031, prin reprezentant legal Pastrav Gabriel Constantin în calitate de Administrator, declarăm pe propria răspundere, cunoscând prevederile art. 292 Cod Penal cu privire la falsul în declarații, faptul că produsul "Pompă apă submersibilă pe vibrații GF-1324, GF-1325, GF-0721" care face obiectul acestei declarații de conformitate nu pune în pericol viața, sănătatea și securitatea muncii, nu produce impact negativ asupra mediului și este în conformitate cu Directiva 2006/42/CE privind echipamentele tehnice, Directiva 2014/35/UE privind echipamentelor electrice destinate utilizării în cadrul unor anumite limite de tensiune, Directiva 2014/30/UE privind compatibilitatea electromagnetice, Directiva 2011/65/UE privind restricția utilizării anumitor substanțe periculoase în echipamente electrice și electronice.

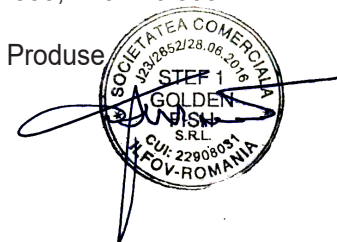
Semnat pentru și în numele:..... S.C. GOLDEN FISH SRL

Adresa la care se constituie și se păstrează dosarul tehnic: Șoseaua de centură nr.6, Platforma betonată D.1.1, pav. administrativ, biroul nr.12, etaj 1, Cod postal 077175, sat Ștefăneștii de Jos, comuna Ștefăneștii de Jos, Județul Ilfov, Romania, email: service@micul-fermier.ro; contact@micul-fermier.ro, Tel: +40 751 098 855; +40 746 533 474

Nume și prenumele persoanei împuternicite:

Olaviu Opinca, Director de Produse

August 2020



(Semnatura și stampila)

RO

CERTIFICAT DE GARANTIE

Denumirea produsului..... Model/Serie

Nr. factură Data cumpărării.....

Vânzător Magazin

Adresa magazin.....

Numele cumpărătorului.....

Adresa cumparatorului

Semnătură Cumpărător

GARANȚIE DE CONFORMITATE - 2 ani / GARANȚIE COMERCIALĂ - 2 ani

Durata medie de utilizare a produsului este de 5 ani

SC GOLDEN FISH SRL, acorda cumpărătorului o garanție comercială în condițiile prezentului certificat de garanție. Garanția acordată prin prezentul certificat nu limitează sau elimină drepturile consumatorului sau alte drepturi, conform legislației în vigoare.

Prezentul certificat de garanție este valabil dacă îndeplinește următoarele condiții:

Durata garanției comerciale se acordă prin prezentul certificat este de:

- 24 luni - pentru cumpărătorii persoane fizice;
- 12 luni - pentru cumpărătorii persoane juridice.

Perioada de garanție începe de la data achiziției. Intervențiile în garanție se asigură exclusiv la unul din centrele service autorizate de către distribuitor.

La primirea produsului, Cumpărătorului îi revine dreptul de a verifica produsul, inclusiv accesoriile și materialele conexe, manualul de utilizare, CERTIFICATUL DE GARANȚIE și DECLARAȚIA DE CONFORMITATE.

Eventualele deficiențe la livrăre trebuie reclamate de către Cumpărător pe orice cale Vânzătorului în maxim o zi lucrătoare de la livrare, orice sesizare ulterioară fiind nulă de drept.

CONDIȚII DE ACORDARE A GARANȚIEI:

RO

- Produsul a fost utilizat conform prevederilor prezentate în manualul de utilizare.
- Produsul este însoțit de factura sau bonul fiscal, care atestă achiziționarea lui.
- Cumpărătorul prezintă Certificatul de garanție în original, în perioada de valabilitate (24/12 luni), completat integral, semnat și stampilat.
- Garanția se acordă numai dacă produsul este întreg, nedemontat și transportat în ambalaj corespunzător.
- Garanția se acordă numai pentru vicii de fabricație, defecte de material sau de fabricație și nu se extinde asupra accesoriilor, consumabilelor (filtre, ulei, vaselina, garnituri, sigurante etc) sau a

subansamblelor supuse uzării ca urmare a utilizării intense a produsului.

- Reparația în garanție sau înlocuirea va fi realizată într-o perioadă rezonabilă de timp, stabilită între unitatea de service și cumpărător. Pentru cumpărătorii persoane fizice, perioada de timp stabilită pentru reparare sau înlocuire nu poate depăși 15 zile calendaristice de la data la care consumatorul s-a prezentat la unitatea de service sau distribuitorului. Termenul de garanție se prelungește cu perioada cât produsul se află în reparație în service.

NU SE ACORDĂ GARANȚIE ÎN CAZUL:

- Deteriorarea și/sau defectarea produsului ca urmare a nerespectării parțiale sau totale a instrucțiunilor de utilizare, montaj, punere în funcțiune sau întreținere curentă sau periodică.
- Modificarea stării originale a produsului în scopul depășirii performanțelor.
- Sunt excluse de la garanție defectele rezultate de uzura sau solicitarea excesivă precum și deteriorările provocate de catastrofe, intemperii, inundații, incendii sau accidente.
- Produsele care au fost folosite după o defectare parțială la care nu s-a intervenit pentru remedierea situației și aceasta a condus la defecte suplimentare sau distrugerea unor componente.
- Produsele la care s-a făcut o întreținere defectuoasă sau la care nu s-a făcut întreținere.
- Produsele desigilate sau la care s-a intervenit în vederea reparării de către persoane neautorizate.
- Pompele care au funcționat fără apă sau la adâncimi neconforme cu prezentul manual.
- Pompele sumersibile defecte din cauza fenomenului de cavitate.
- Pompele sumersibile defecte din cauza infundării de nisip.
- Pompele care au fost utilizate pentru pomparea altor lichide decât apa.

INTERVENȚII ÎN PERIOADA DE GARANȚIE:

Nr.	Data intrării	Nr. factură	Descriere reparații și părți înlocuite	Semnătura	Prelungire garanție
1					
2					
3					
4					
5					

Semnatura Vânzător
(semnatura și stampila)



NOTE:

www.micul-fermier.ro

MANUAL DE UTILIZARE SI INTRETINERE

RO

www.micul-fermier.ro

www.micul-fermier.ro

GOLDEN FISH SRL
Șoseaua de centură nr.6, Platforma betonată D.1.1,
pav. administrativ, biroul nr.12, etaj 1, Cod postal 077175,
sat Ștefăneștii de Jos, comuna Ștefăneștii de Jos,
Judetul Ilfov, Romania
email: service@micul-fermier.ro
contact@micul-fermier.ro
Tel: +40 751 098 855
+40 746 533 474